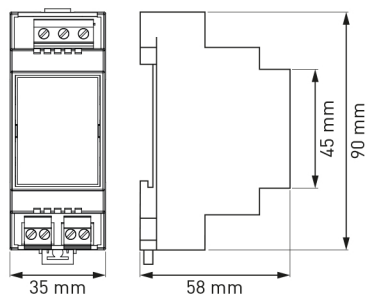




**Installation Guide**

**Dimensions**

Mitat • Mått • Dimensioni • Abmessungen • Dimensions



- FI** DALI-toistin (406) – Asennusohje
- SV** DALI Repeater (406) – Monteringsanvisning
- IT** DALI Repeater (406) – Guida all'installazione
- DE** DALI Repeater (406) – Installationsanweisung
- FR** Répéteur DALI (406) – Guide d'installation

**406**

**DALI Repeater**

Doc: 7860358, Issue 6

Date: 2022-10-28

**EN**

- Extends the maximum DALI line length from 300 m to 600 m.
- Provides 250 mA current at the DALI-OUT side.

**Status LEDs**

- A: Normal operation.
- B: DALI line activity.
- C: Connection fault.
- D: DALI-OUT side is shorted.

**FI**

- Kasvattaa DALI-väylän maksimipituuden 300 metristä 600 metriin.
- Kykenee syöttämään 250 mA virtaa DALI-OUT lähtöön.

**Merkkivalo**

- A: Normaali toiminta.
- B: DALI-lähetys.
- C: Kytkenä virhe.
- D: DALI-OUT puoli on oikosulussa.

**SV**

- Ökar max. längd på DALI slinga, från 300 m till 600 m.
- Ger 250 mA ström vid DALI-OUT anslutning.

**DIOD funktioner**

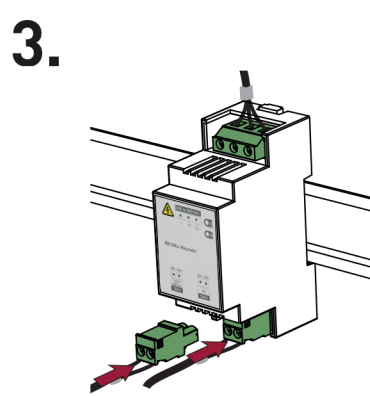
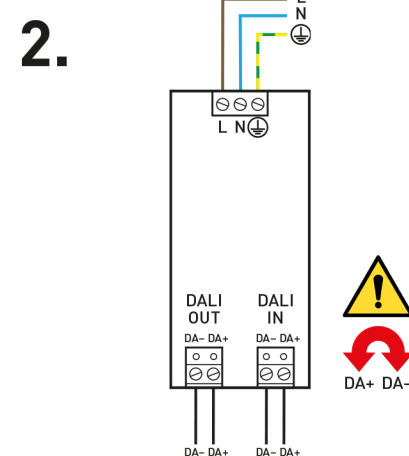
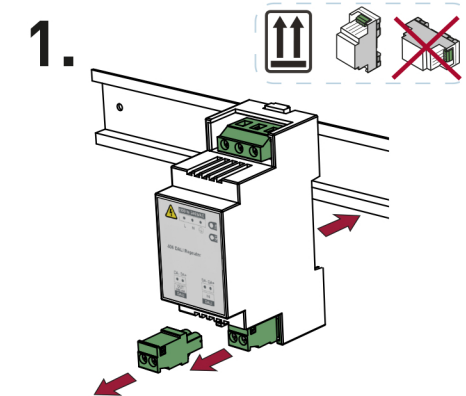
- A: Normal drift.
- B: DALI aktivitet på slinga.
- C: Felaktigt anslutning.
- D: DALI-OUT sida kortsluten.

**DE**

- Erweitert die DALI-Leitungslänge von 300 m auf 600 m.
- Gibt 250 mA auf der DALI-OUT-Seite ab.

**Status LEDs**

- A: Normalbetrieb
- B: Aktivität auf der DALI-Linie
- C: Verbindungsfehler
- D: Kurzschluss DALI-OUT



**IT**

- Estende la massima lunghezza di una linea DALI da 300 m a 600 m.
- Fornisce una corrente di 250 mA sul lato DALI-OUT.

**LED di stato**

- A: Stato normale.
- B: Attività sulla linea DALI.
- C: Errore di connessione.
- D: Cortocircuito sulla linea DALI-OUT.

**FR**

- Étend la distance maximum du bus DALI de 300 m à 600 m.
- Fournit un courant de 250 mA du côté de la sortie DALI.

**Indicateur LEDs**

- A: Fonctionnement normal.
- B: Activité sur le bus DALI.
- C: Défaut de connexion.
- D: Sortie DALI-OUT en court-circuit.

