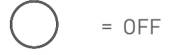
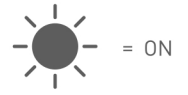
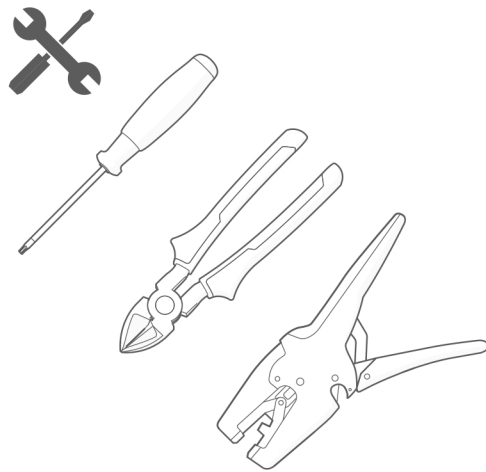
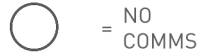


Status LED

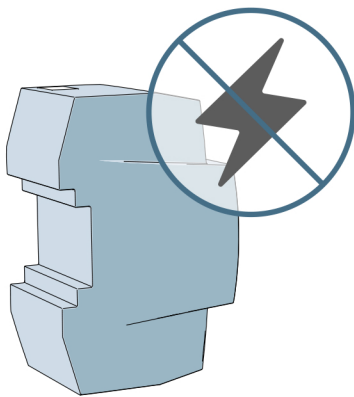


ETH

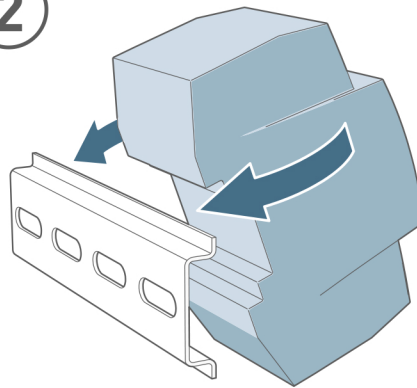


Note: Follow the local safety standards and regulations when installing the product! / Huom. Noudata paikallisia sähköturvallisuutta koskevia säädöksiä ja vaatimuksia asentaessasi laitetta! / Obs. Följ lokala säkerhetsstandarder och föreskrifter när du installerar produkten. / Hinweis: Befolgen Sie die lokalen Sicherheitsstandards und -vorschriften während der Installation des Produktes. / Remarque : Respectez les normes et réglementations locales en matière de sécurité lors de l'installation du produit. / Nota: Installare il prodotto attenendosi agli standard e alle normative di sicurezza locali.

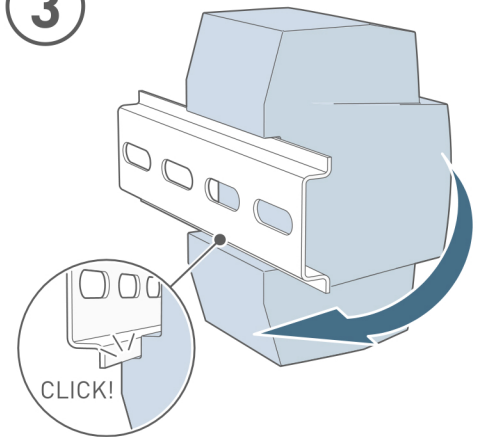
1



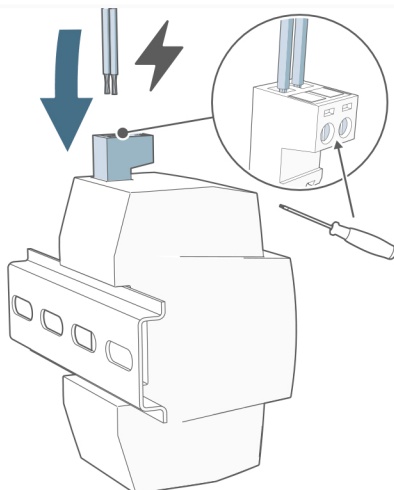
2



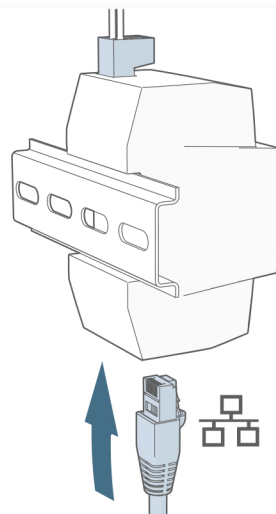
3



4



5



Technical Data / Tekniset tiedot / Tekniska data / Technische Daten / Données techniques / Dati tecnici

Connections / Liittimet / Anslutningar / Verbindungen / Connexions / Conessioni

Cable / Kaapeli / Kabel / Kabel / Câble / Cavo:	TIA/EIA-568B CAT5
Power cable / Virtakaapeli / Strömkabel / Stromkabel / Câble d'alimentation / Cavo di alimentazione:	2-Pin terminal port, 24 VDC / Kaksinastainen liitinportti, 24 VDC / 2-stifts terminalport, 24 VDC / 2-poliger Anschlussport, 24 VDC / Port terminal à 2 broches, 24 VDC / Porta terminale a 2 pin, 24 VDC

Electrical data / Sähkötekniset tiedot / Elektriska data / Elektrische Daten / Données électriques / Dati elettrici

Power supply / Syöttövirta / Strömförsörjning / Strom- versorgung / Alimentation / Alimentazione:	24 VDC, 0.63 A
--	----------------

Operating and storage conditions / Käyttö- ja säilytysolosuhteet / Drift- och lagringsförhållanden / Betriebs- und Lagerbedingungen / Conditions de fonctionnement et de stockage / Condizioni operative e di conservazione

Ambient temperature / Ympäristön lämpötila / Omgivnings-temperatur / Betriebstemperatur / Température de fonctionnement / Temperatura di esercizio:	0 °C ... +40 °C
Relative humidity / Suhteellinen kosteus / Relativ fuktighet / Relative Luftfeuchtigkeit / Humidité relative / Umidità relativa:	Max. 90 %, noncondensing / ei tiivistymistä / icke konden-serande / nicht kondensierend / sans condensation / senza condensa

Mechanical data / Mekaaniset tiedot / Mekaniska data / Mechanische Daten / Données mécaniques / Dati meccanici

Dimensions / Mitat / Dimensioner / Abmessungen / Dimensions / Dimensioni:	90 × 45 × 60 mm (110 × 45 × 60 with power terminal / virta- liittimellä / med kraftterminal / mit Einspeiseklemme / avec borne d'alimentation / con morsetto di tensione)
Weight / Paino / Vikt / Gewicht / Poids / Peso:	120 g
Mounting / Asennus / Montering / Montage / Montage / Montaggio:	DIN rail / DIN-kisko / DIN-skena / DIN-Schiene / Rail DIN / Guida DIN

For more information, see: / Lisätietoja: / För mer information, se: / Weitere Informationen siehe: / Pour plus d'informations, consulter :
/ Per maggiori informazioni, vedere: 436 Gateway + PSU Kit Datasheet, 436 Gateway User Guide.

