

ROCKGATE

490 2-Channel Blinds Controller

Doc No.: 7860052
Issue 3
2022-10-31



EN Technical Data

Mains supply:	220 VAC – 240 VAC; 50 Hz – 60 Hz
Relay contacts:	Single pole single throw (SPST), normally open (NO)
Maximum motor load per contact:	550 W at 230 V
Protection index:	Connections IP00, housing IP30
Ambient temperature:	0 °C to +40 °C
Relative humidity:	90 % max. noncondensing
Mains/relay cable:	Up to 4 mm ² solid core or up to 2.5 mm ² stranded
DALI cable:	2-wire, 0.5 mm ² – 1.5 mm ²
DALI power consumption:	2 mA max.

Installation Notes

1. For installation in a switchgear/controlgear cabinet only.
2. Isolate the mains supply before installation.
3. The mains supply must be protected at 6 A maximum. The relays must be protected by a 10 A Type C MCB maximum.
4. All cables must be mains rated.
5. These instructions feature the Button 122 panel, but any button panel that supports DALI in the range may be used.

Operation Notes

1. Channel 1 and Channel 2 can be configured independently for Up/Down mode or Power/Direction mode. The wiring diagram shows one possible configuration (see diagram 3).
2. Set blind travel time and operating mode via DIGIDIM Toolbox software.

IT Dati tecnici

Tensione di alimentazione:	220 VAC – 240 VAC; 50 Hz – 60 Hz
Relay:	Relè bistabile unipolare (SPST), normalmente aperto (NO)
Massimo carico per contatto:	550 W a 230 V
IP:	Connessioni IP00, involucro IP30
Temperatura ambiente:	0 °C a +40 °C
Umidità relativa:	90 % max., senza condensa
Cavi di rete/relay:	Cordato ≤ 4 mm ² ; trefoli ≤ 2.5 mm ²
Cavo DALI:	2-fili, 0,5 mm ² – 1,5 mm ²
Assorbimento rete DALI:	2 mA max.

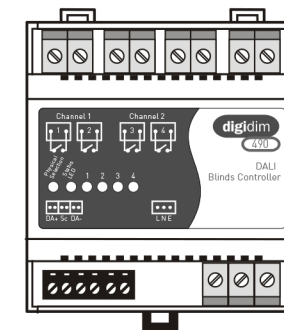
Note per l'installazione

1. Solo per installazione in quadri elettrici di comando e controllo.
2. Isolare l'alimentazione di rete prima dell'installazione.
3. L'alimentazione deve essere protetta a 6 A max. I relè devono essere protetti da un magnetotermico 10 A curva C max.
4. Tutto il cablaggio deve essere fatto per una rete a 230 V.
5. Queste istruzioni si riferiscono al pannello di controllo HES121 ma può essere usato un qualsiasi altro pannello della serie DIGIDIM

Notes operative

1. Il canale 1 e il Canale 2 possono essere configurati indipendentemente. Lo schema mostra una possibile configurazione (si veda diagramma 3).
2. Per la programmazione del prodotto utilizzare il software DIGIDIM Toolbox.

ROCKGATE



DE Technische Daten

Spannungsversorgung:	220 VAC – 240 VAC; 50 Hz – 60 Hz
Relaiskontakt:	Einpoliger Schließerkontakt
Max. Last pro Kontakt:	550 W, 230 V
IP-Klasse:	Anschlüsse IP00, Gehäuse IP30
Umgebungstemperatur:	0 °C bis +40 °C
Relative Luftfeuchtigkeit:	90 % max. nicht kondensierend
Netz- / Relaisleitung:	Bis 4 mm ² massiv oder 2,5 mm ² feindrähtig
DALI-Leitung:	2-adrig, 0,5 mm ² – 1,5 mm ²
DALI-Stromaufnahme:	2 mA max

Installationsanleitung

1. Nur für Installation im Schaltschrank.
2. Vor der Installation ist der Jalousiesteuermodul spannungsfrei zu schalten.
3. Die Absicherung der Modul-Einspeisung erfolgt über einen 6 A (maximum) Leitungsschutzschalter, die der Relaisausgänge über Leitungsschutzschalter vom Typ C, 10 A (maximum).
4. Alle Leitungen müssen für 230 V ausgelegt sein.
5. Diese Funktionen werden mit dem 121 Tableau realisiert. Der Anschluss von DALI-Tableaus ist generell möglich.

Funktionen

1. Kanal 1 und Kanal 2 können unabhängig voneinander AUF/AB oder EIN/Richtungs-weisend konfiguriert werden. Das Verdrahtungsschema zeigt eine mögliche Konfiguration.
2. Einstellung von Laufzeiten sowie die Funktionen erfolgt über die Toolbox Software.

SV Tekniska Data

Nätspänning:	220 VAC – 240 VAC; 50 Hz – 60 Hz
Reläkontakt:	Enpoligt slutande (SPST), normalt öppna kontakt (NO)
Max motor effekt/kontakt:	550 W, 230 V
Skyddsklass:	Anslutningar IP00, Kapsling IP30
Omgivningstemperatur:	0 °C till +40 °C
Relativ fuktighet:	90 % max. ickekondenserande
Nät/Reläanslutning:	Enkardelig ≤ 4 mm ² ; flertrådig ≤ 2,5 mm ²
DALI Kabel:	2 ledare, 0,5 mm ² – 1,5 mm ²
DALI strömförbrukning	2 mA max.

Viktigt

1. Endast för installation i kapsling.
2. Säkerställ att nätspänningen är fränslagen före installation.
3. Nätspänning skall vara avsäkrad med maximalt 6 A. Reläer skall vara avsäkrade med maximalt 10 A typ C MCB.
4. Allt kablage skall vara gjort för 230 V.
5. Dessa instruktioner är för styrning med panel 122, men vilken DIGIDIM tryckknappspanel kan användas

Funktionsbeskrivning

1. Styrkanal 1 och 2 kan konfigureras individuellt för funktion upp/ner, eller styrning av lameller. Anslutningsschemat visar en möjlig lösning (se fig 3)
2. Programmerna in tiden för gardinens rörelselängd med DIGIDIM Toolbox software.

FI Tekniset Tiedot

Käyttöjännite:	220 VAC – 240 VAC; 50 Hz – 60 Hz
Releiden tyyppi:	Yksinapainen sulkeutuva kontakti, normaalisti auki
Maks. Moottori kuorma / rele:	550 W, 230 V
IP luokka:	Liittimet IP00, Kotelo IP30
Käyttölämpötila:	0 °C .. +40 °C
Suhteellinen kosteus:	90 % maksimi, ei tiivistymistä
Syöttö-, kuormakaapeli:	Jäykkä ≤ 4 mm ² ; monisäikeinen ≤ 2.5 mm ²
DALI-kaapeli:	parikaapeli, 0,5 mm ² – 1,5 mm ²
DALI-virran kulutus:	2 mA maksimi

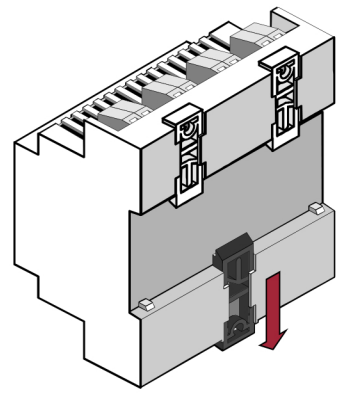
Asennusohjeet

1. Asennus ryhmäkeskukseen tai ohjauskeskukseen.
2. Katkaise syöttöjännite ennen asennusta.
3. Enintään 6 A johdonsuoja-automaatti. Releiden on oltava suojaajua 10 A tyyppin C MCB:llä.
4. Kaapeleiden tulee soveltua 230 V jännitteelle.
5. Tässä ohjeessa esimerkkinä käytetty DIGIDIM 122 ohjauspaneeli voidaan korvata millä tahansa DIGIDIM näppäin paneelilla.

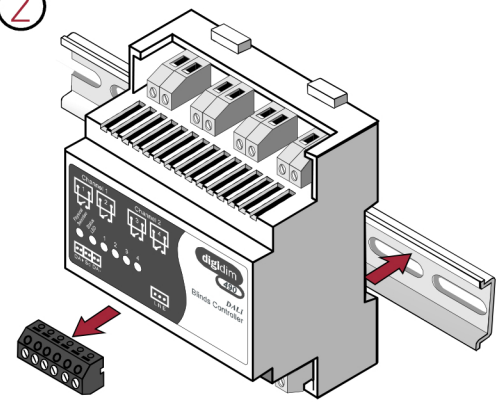
Käyttöohjeet

1. Kanavat 1 ja 2 voidaan asettaa toisistaan riippumatta ylös/alas tai syöttö/suunta toimintatapaan. Kytkenäkaaviossa on esitetty eräs mahdollinen toimintatapa (katso kaavio 3).
2. Aseta verhojen kulkuaija ja toimintatapa DIGIDIM Toolbox ohjelmalla.

1

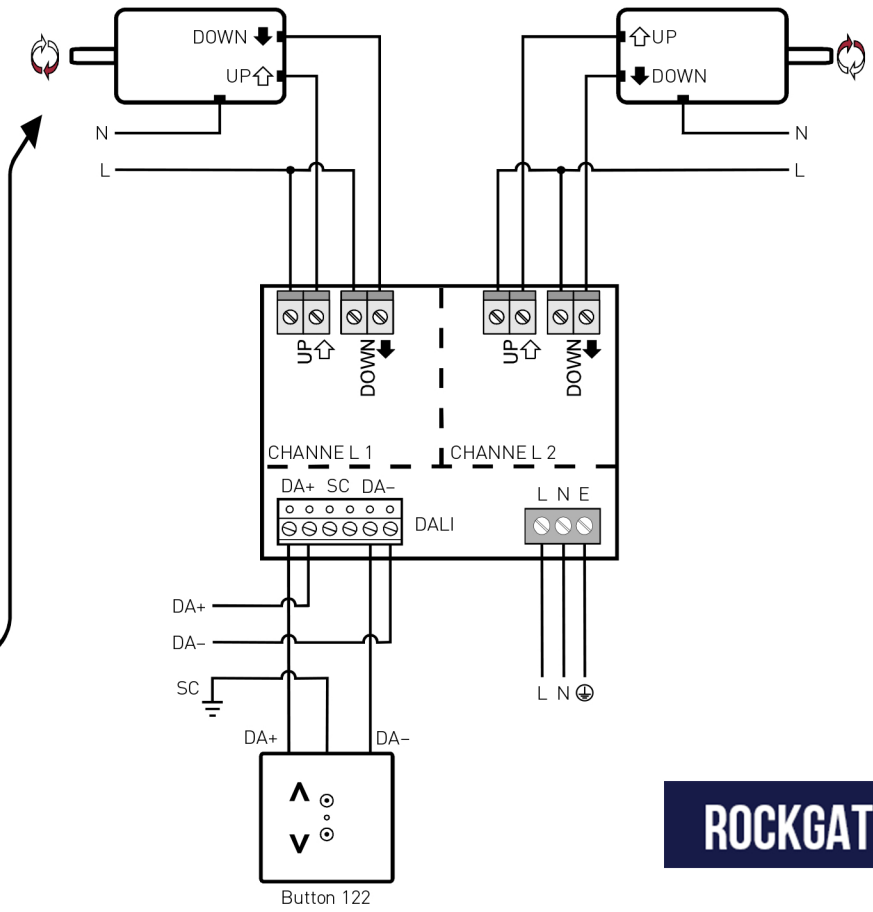


2

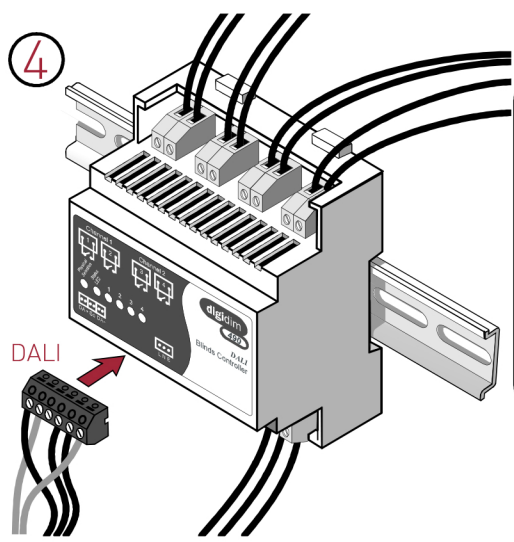


DALI

3



4



DALI

EN Refer to the motor manufacturer's wiring instructions for details of its connections and operating modes.

FI Tutustu moottorivalmistajan ohjeisiin kytkennästä ja toimintatavasta.

SV Följ anvisningar från motortillverkare för anslutning och driftfunktion.

DE Beim Anschluss von Motoren beachten Sie die Angaben des Herstellers.

IT Far riferimento agli schemi di collegamento forniti con il motore per dettagli sulle connessioni e sul funzionamento.

ROCKGATE

SV DIOD funktioner:

- A = Normal drift
- B = Startfas programmering (try på för val av enheten)
- C = Fel på DALI kommunikation
- = Fysiskt val av enheten vid programmering

FI LED -merkkivalo:

- A = Normaali toiminta
- B = Alustustila (laitteenvalinta: paina)
- C = DALI yhteyshäiriö
- = Valinta painike

EN Status LED:

- A = Normal Operation
- B = Initialisation/physical selection (press to select)
- C = DALI fault
- = Physical selection switch

DE Status LED:

- A = Normale Funktionen
- B = Initialisierung (Drücken Sie die Taste für die Auswahl)
- C = DALI-Fehler
- = Taste für die Adressierung

IT Stato LED:

- A = Normale funzionamento
- B = Inizializzazione/pulsantediselezione (premere per selezionare)
- C = Problema sulla linea DALI
- = Pulsante di selezione

