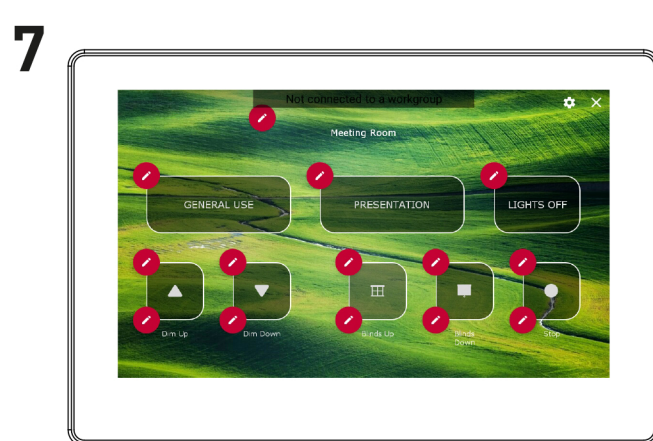
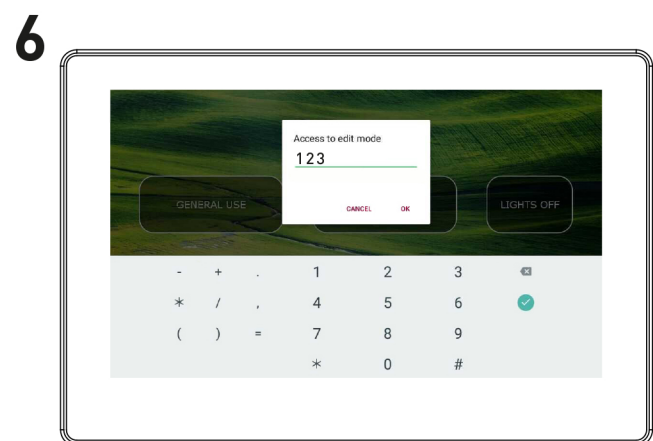
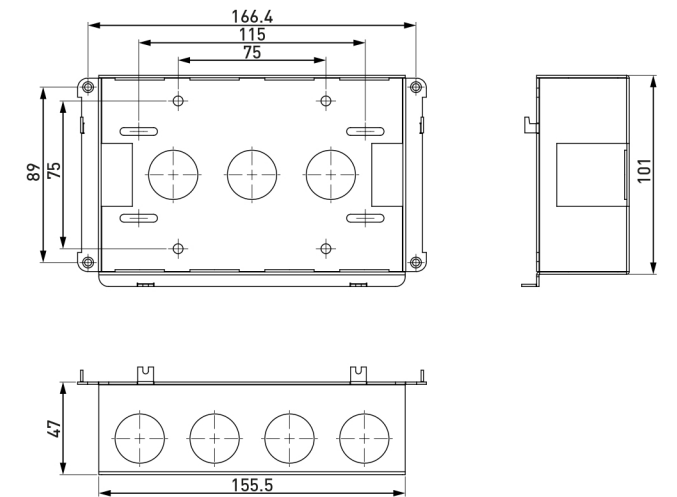
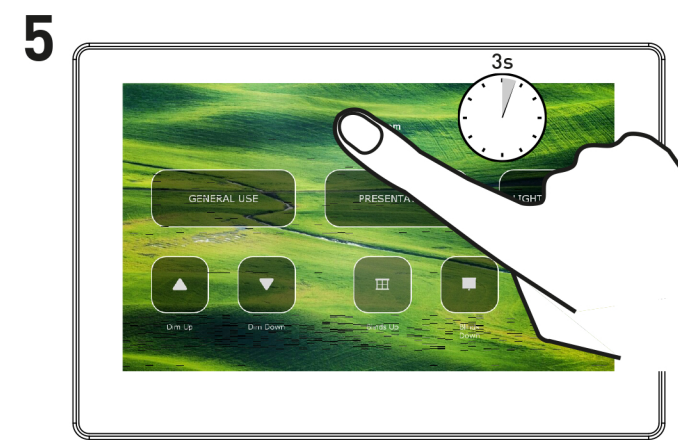
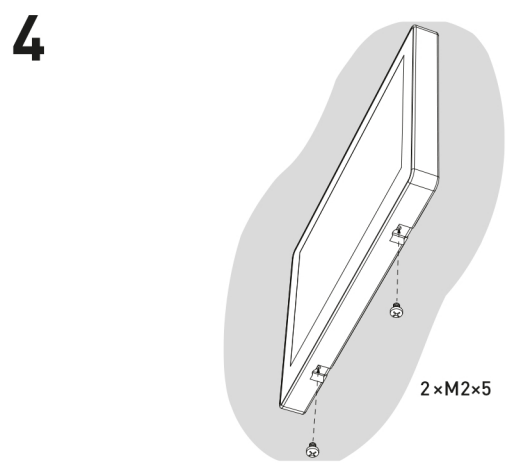
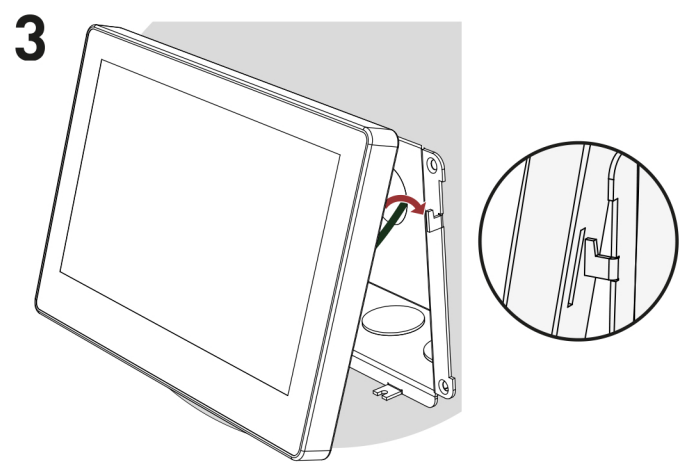
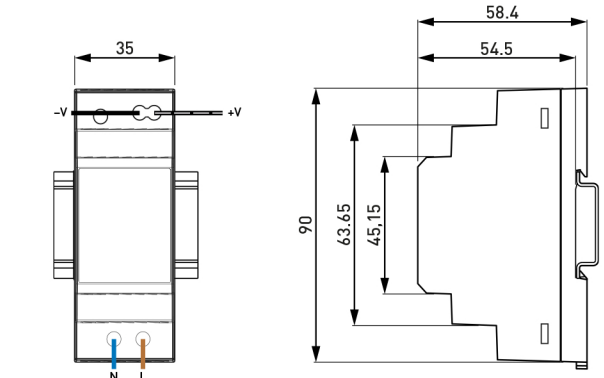
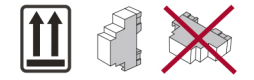
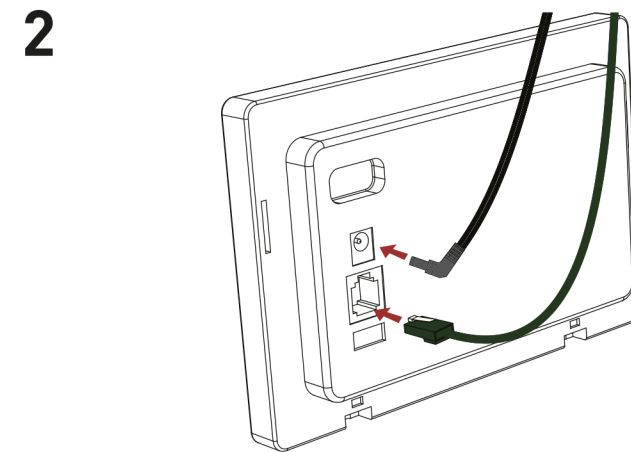
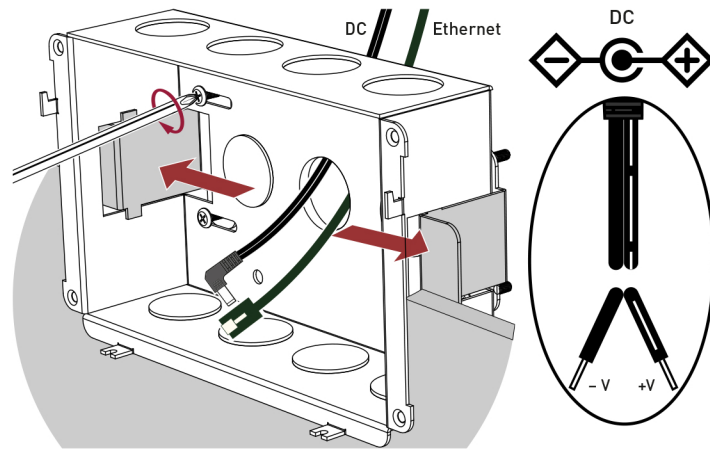
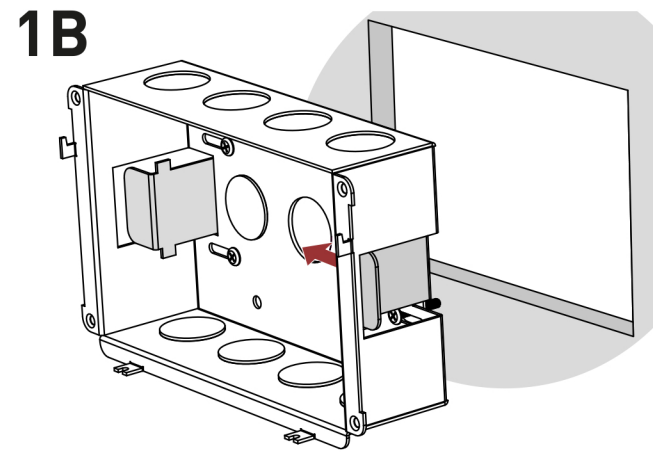
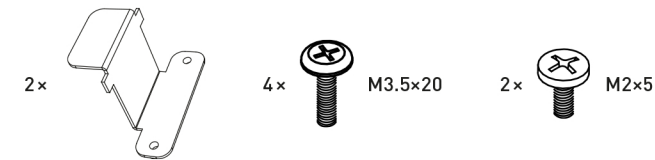
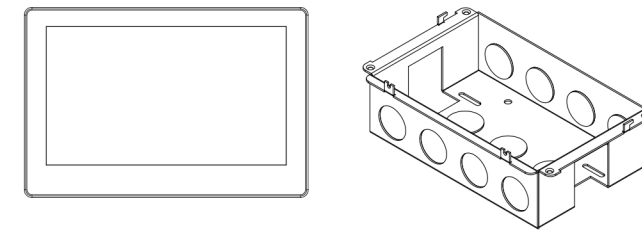
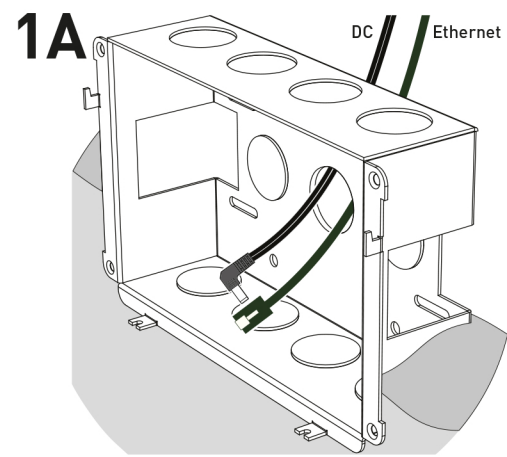


SceneTouch7 (ST7-X)



Installation Guide



SceneTouch7 (ST7-X)

- FI** Asennusohje
- SE** Monteringsanvisning
- IT** Guida all'installazione
- DE** Installationsanweisung
- FR** Guide d'installation

<b>EN</b>	<b>Technical Data</b>
<b>Display</b>	
Screen:	7” IPS
Resolution:	1024 × 600
Brightness:	350 cd/m²
<b>Power</b>	
Input voltage:	9 VDC – 24 VDC
Typical power consumption:	6 W
<b>Connectivity</b>	
LAN:	1 x RJ45 10/100 Mb/s, Cat 5E up to 100 m. For router network
Wi-Fi:	802.11b/g/n
USB interface:	USB 2.0
Bluetooth®:	V2.1 + EDR/BT v3.0/BT v3.0 + HS/BT v4.0
<b>Mechanical data</b>	
Dimensions:	181.5 mm × 121.5 mm × 25.8 mm
Mounting:	In-wall (solid and plasterboard walls)
Weight:	350 g
IP code:	IP40 (user access)
<b>Operating and storage conditions</b>	
Ambient temperature:	0 °C to +40 °C
Relative humidity:	Max. 90 <span> </span> %, noncondensing
Storage temperature:	−20 °C to +70 °C
Conformity and standards	
RED:	EN 300 328 <p>EN 301 489-1</p> <p>EN 301 489-17</p>
Safety:	EN 60950-1
Environment:	Complies with WEEE and RoHS directives.

<b>IT</b>	<b>Dati tecnici</b>
<b>Display</b>	
Schermo:	7” IPS
Risoluzione:	1024 × 600
Luminosità:	350 cd/m²
<b>Alimentazione</b>	
Tensione di ingresso:	9 VDC – 24 VDC
Consumo tipico di potenza:	6 W
<b>Connettività</b>	
LAN:	1 x RJ45 10/100 Mb/s, Cat 5E fino a 100 m. Per la rete di router
Wi-Fi:	802.11b/g/n
Interfaccia USB:	USB 2.0
Bluetooth®:	V2.1 + EDR/BT v3.0/BT v3.0 + HS/BT v4.0
<b>Dati meccanici</b>	
Dimensioni:	181,5 mm × 121,5 mm × 25,8 mm
Montaggio:	Montaggio a parete (parete solida o di cartongesso)
Peso:	350 g
Grado IP:	IP40 (superficie di accesso)
<b>Condizioni operative e d’immagazzinamento</b>	
Temperatura ambiente:	0 °C a +40 °C
Umidità relativa:	Max. 90 <span> </span> %, senza condensa
Temperatura di immagazzinamento:	−20 °C a +70 °C
<b>Conformità e standard</b>	
RED:	EN 300 328 <p>EN 301 489-1</p> <p>EN 301 489-17</p>
Sicurezza:	EN 60950-1
Ambientali:	Soddisfa le direttive WEEE e RoHS.

<b>FI</b>	<b>Tekniset tiedot</b>
<b>Näyttö</b>	
Ruutu:	7” IPS
Resoluutio:	1024 × 600
Kirkkaus:	350 cd/m²
<b>Teho</b>	
Sisääntulojännite:	9 VDC – 24 VDC
Tyypillinen tehonkulutus:	6 W
<b>Liitännät</b>	
LAN:	1 x RJ45 10/100 Mb/s, Cat 5E jopa 100 m. Reitittimen verkko
Wi-Fi:	802.11b/g/n
USB-liitäntä:	USB-liitäntä:
Bluetooth®:	V2.1 + EDR/BT v3.0/BT v3.0 + HS/ BT v4.0

<b>Mekaaniset tiedot</b>	
Mitat:	181,5 mm × 121,5 mm × 25,8 mm
Asennus:	Seinä (kiinteä tai runko)
Paino:	350 g
IP-luokka:	IP40 (käyttäjäpinta)
<b>Käyttö- ja säilytysolosuhteet</b>	
Ympäristölämpötila:	0 °C .. +40 °C
Suhteellinen kosteus:	Maks. 90 <span> </span> %, ei tiivistymistä

Säilytyslämpötila:	−20 °C .. +70 °C
<b>Luokitukset ja standardit</b>	
RED:	EN 300 328 <p>EN 301 489-1</p> <p>EN 301 489-17</p>
Sähköturvallisuus:	EN 60950-1
Ympäristösäädökset:	Täyttää WEEE ja RoHS säädökset.

<b>DE</b>	<b>Technische Daten</b>
<b>Anzeige</b>	
Bildschirm:	7” IPS
Bildschirmauflösung:	1024 × 600
Bildschirmhelligkeit:	350 cd/m²
<b>Stromversorgung</b>	
Eingangsspannung:	9 VDC – 24 VDC
Typische Leistungsaufnahme:	6 W
<b>Konnektivität</b>	
LAN:	1 x RJ45 10/100 Mb/s, Cat 5E bis 100 m. Für das Router-Netzwerk
WLAN:	802.11b/g/n
USB-Schnittstelle:	USB 2.0
Bluetooth®:	V2.1 + EDR/BT v3.0/BT v3.0 + HS/BT v4.0
<b>Mechanische Daten</b>	
Abmessungen:	181,5 mm × 121,5 mm × 25,8 mm
Montage:	Einbaumontage (Massivwand/ Trockenbau)
Gewicht:	350 g
IP-Klasse:	IP40 (Benutzerzugriff)
<b>Betriebs- und Lagerbedingungen</b>	
Umgebungstemperatur:	0 °C bis +40 °C
Relative Luftfeuchtigkeit:	Max. 90 <span> </span> %, nichtkondensierend
Lagertemperatur:	−20 °C bis +70 °C
<b>Normen und Standards</b>	
RED:	EN 300 328 <p>EN 301 489-1</p> <p>EN 301 489-17</p>
Sicherheit:	EN 60950-1
Umwelt:	In Übereinstimmung mit WEEE- und RoHS- Richtlinien.

<b>SE</b>	<b>Tekniska Data</b>
<b>Skärm</b>	
Skärmtyp:	7” IPS
Upplösning:	1024 × 600
Ljusstyrka:	350 cd/m²
<b>Ström</b>	
Matningsspänning:	9 VDC – 24 VDC
Energiförbrukning:	6 W
<b>Anslutningar</b>	
LAN:	1 x RJ45 10/100 Mb/s, Cat 5E upp till 100 m. För routernätverk.
Wi-Fi:	802.11b/g/n
USB-gränssnitt:	USB 2.0
Bluetooth®:	V2.1 + EDR/BT v3.0/BT v3.0 + HS/BT v4.0
<b>Mekaniska data</b>	
Mått:	181,5 mm × 121,5 mm × 25,8 mm
Montering:	För inbyggnad
Vikt:	350 g
IP-klass:	IP40 (användarytan)
<b>Drift- och lagringsförhållanden</b>	
Omgivningstemperatur:	0 °C till +40 °C
Relativ luftfuktighet:	Max. 90 <span> </span> % max, icke-kondenserande
Lagringstemperatur:	−20 °C to +70 °C
<b>Överensstämmelse och standarder</b>	
RED:	EN 300 328 <p>EN 301 489-1</p> <p>EN 301 489-17</p>
Säkerhet:	EN 60950-1
Miljö:	Uppfyller WEE och RoHS-direktiven.

<b>FR</b>	<b>Données techniques</b>
<b>Affichage</b>	
Écran <span> </span> :	7” IPS
Résolution <span> </span> :	1024 × 600
Luminosité <span> </span> :	350 cd/m²
<b>Puissance</b>	
Tension d'entrée <span> </span> :	9 VDC – 24 VDC
Consommation électrique typique <span> </span> :	6 W
<b>Connectivity</b>	
LAN <span> </span> :	1 x RJ45 10/100 Mb/s, Cat 5E jusqu’à 100 m. Pour le réseau de routeurs
Wifi <span> </span> :	802.11b/g/n
USB interface <span> </span> :	USB 2.0
Bluetooth® <span> </span> :	V2.1 + EDR/BT v3.0/BT v3.0 + HS/BT v4.0
<b>Caractéristiques mécaniques</b>	
Dimensions <span> </span> :	181,5 mm × 121,5 mm × 25,8 mm
Montage <span> </span> :	En mur (continu et revêtement)
Poids <span> </span> :	350 g
Protection IP <span> </span> :	IP40 (surface de l'utilisateur)
<b>Conditions d’utilisation et de stockage</b>	
Température ambiante <span> </span> :	0 °C à +40 °C
Humidité relative <span> </span> :	Max. 90 <span> </span> %, pas de condensation
Température de stockage <span> </span> :	−20 °C à +70 °C
<b>Normes et conformité</b>	
RED <span> </span> :	EN 300 328 <p>EN 301 489-1</p> <p>EN 301 489-17</p>
Sécurité <span> </span> :	EN 60950-1
Environnement <span> </span> :	Compatible avec la DEEE et la directive RoHS.