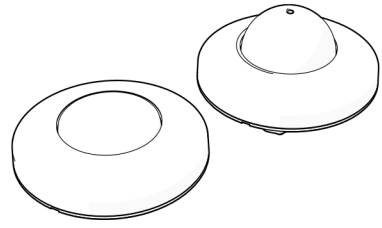
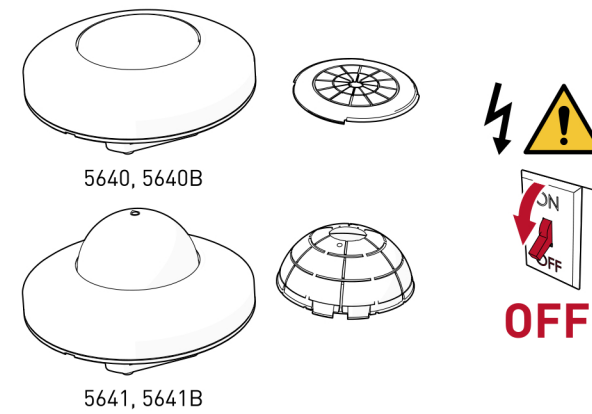
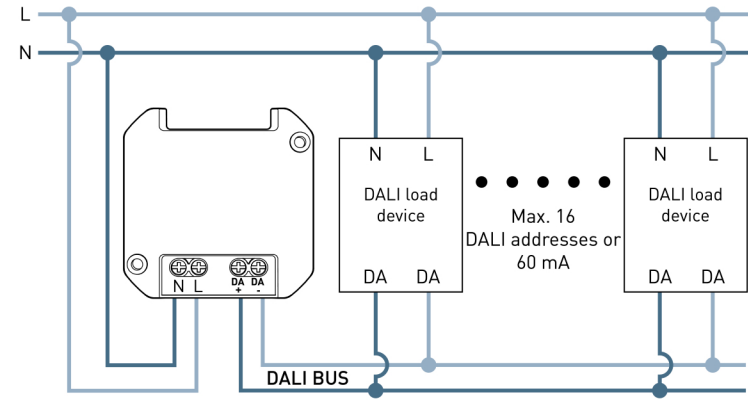


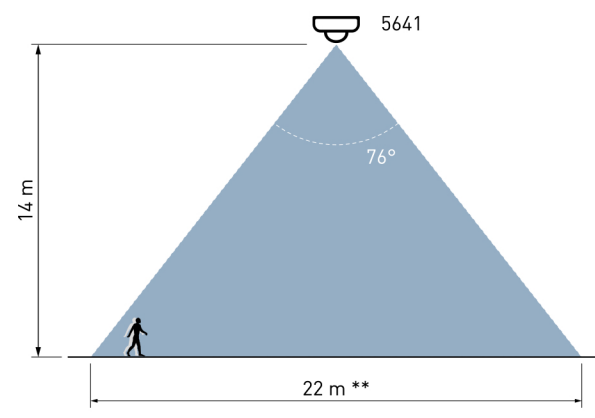
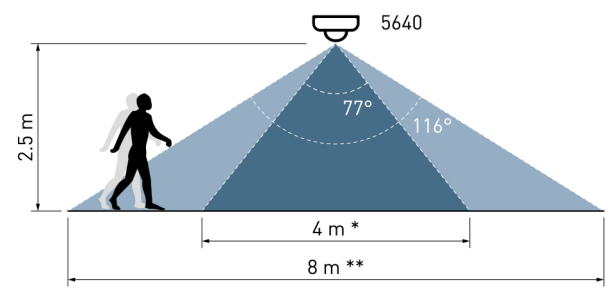
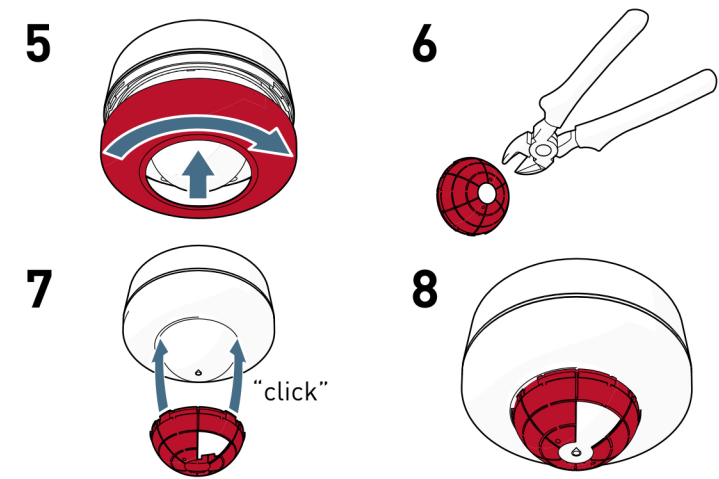
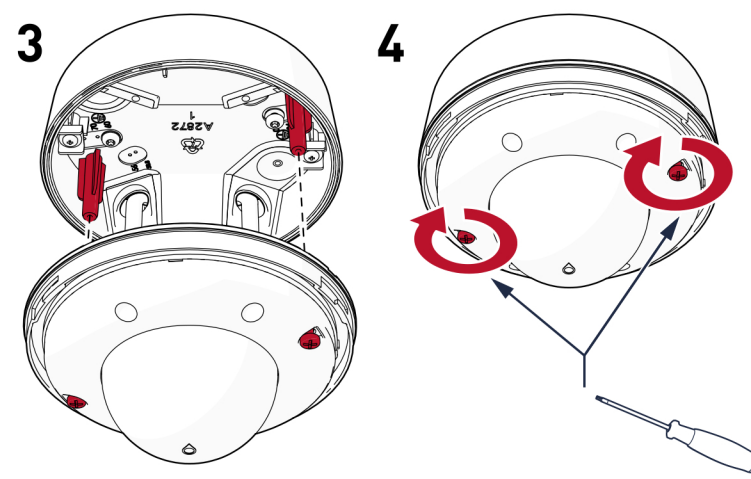
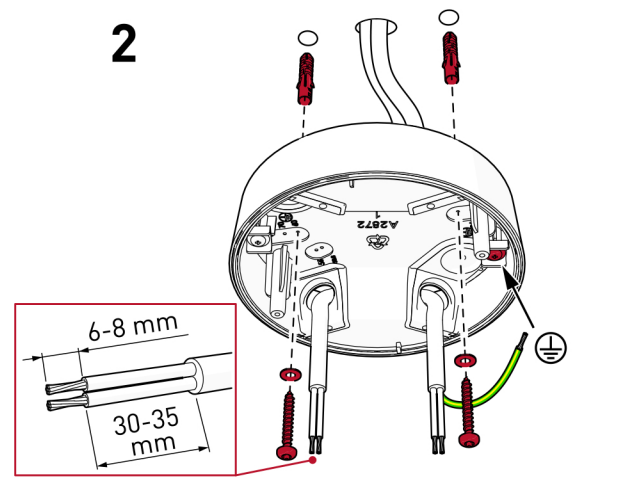
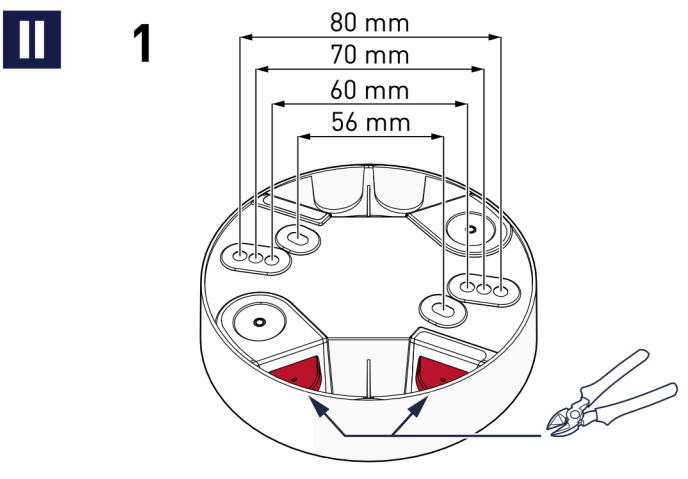
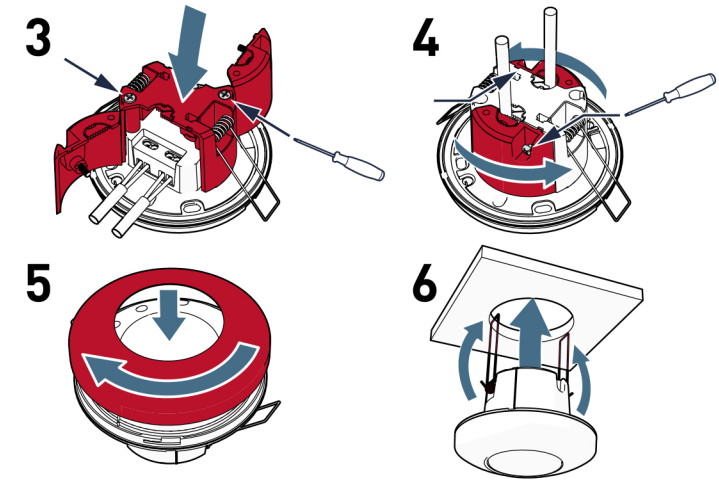
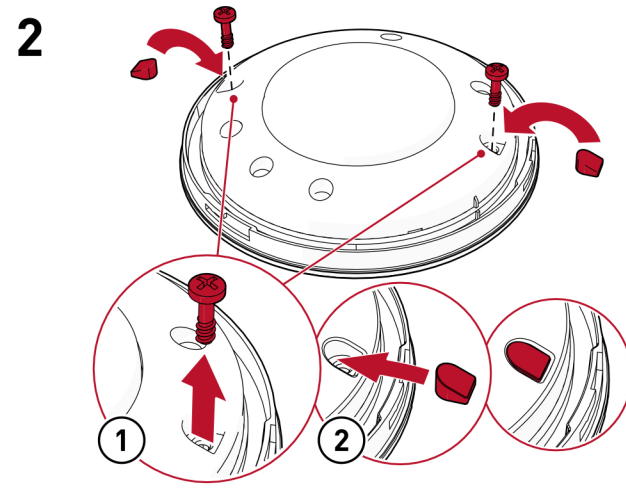
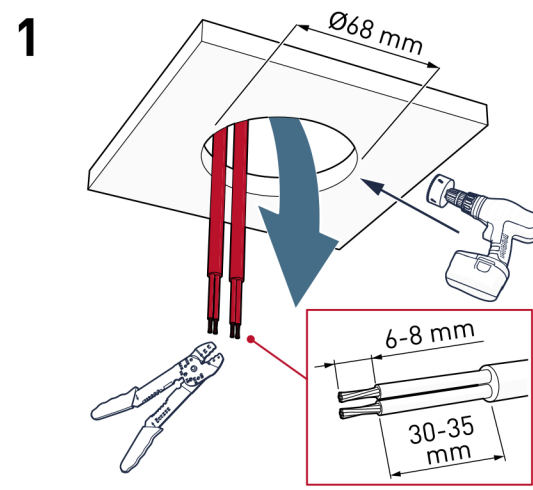
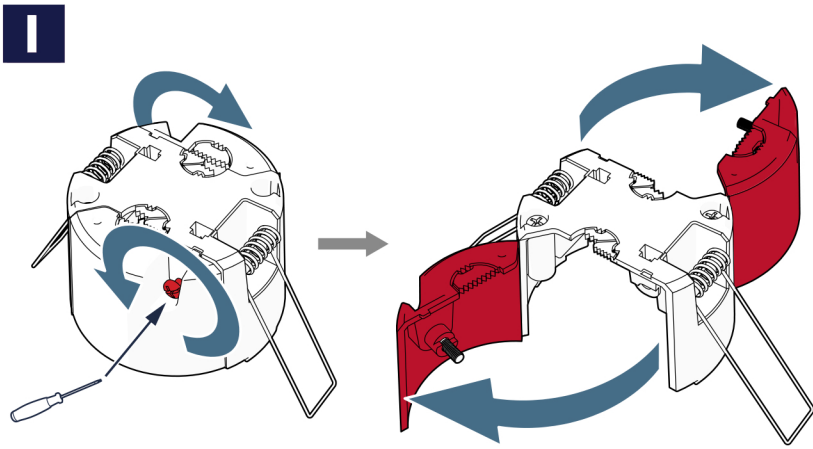
Node Multisensor (5640, 5640B)  
Node Multisensor High Bay (5641, 5641B)



Installation Guide



**ROCKGATE**



\* = small movement, pieni liike, liten rörelse, kleine Bewegung, petit mouvement, piccolo movimento  
\*\* = big movement, iso liike, stor rörelse, große Bewegung, grand mouvement, grande movimento

**EN** Note: Use a junction box in all specialist application installations, such as those where cables with enhanced insulation and insulation shields are required. Be aware that excessive force can compromise installation. Contact technical support for any further details.

**FI** Huomaa: Erikoisasennuksissa, kuten käytettäessä lisäeristettyjä tai lisäsuojattuja kaapeleita, tulee käyttää erillistä kytkentärasiaa. Liiallisen voiman käyttäminen laitetta kytkiessä voi aiheuttaa kiinnikkeiden pettämisen. Lisätietoja tarvittaessa teknisestä tuesta.

**SV** Observera: använd en kopplingsdosa för alla specialiserade installationer, exempelvis där isolerade kablage och skärmning krävs. Tänk på att kraftig påfrestning kan skada installationen. Kontakta teknisk support för ytterligare information.

**IT** Nota: utilizzare una scatola di derivazione in tutte le applicazioni specialistiche, come quelle in cui siano richiesti cavi ad alto isolamento schermati. Tenere presente che una forza eccessiva può compromettere l'installazione. Contattare il supporto tecnico per ulteriori dettagli.

**DE** Hinweis: Verwenden Sie in allen speziellen Anwendungsinstallationen eine Anschlussdose, z. B. in Kabeln bei denen verbesserter Isolierung und Isolationsabschirmungen erforderlich ist. Beachten Sie, dass übermäßige Kraft die Installation beeinträchtigen kann. Wenden Sie sich an den technischen Support, um weitere Informationen zu erhalten.

**FR** Remarque : utilisez une boîte de dérivation dans toutes les installations d'applications spécialisées, comme celles où des câbles à isolation renforcée et des blindages de protection sont nécessaires. Sachez qu'une contrainte excessive peut compromettre l'installation. Contactez l'assistance technique pour plus de détails.

**FI** Multisensori (5640, 5640B) & Korkean paikan multisensori (5641, 5641B) Asennusohje

**SV** Node Multisensor (5640, 5640B) & Multisensor High Bay (5641, 5641B) Monteringsanvisning

**IT** Node Multisensore (5640, 5640B) & Multisensore High Bay (5641, 5641B) Guida all'installazione

**DE** Node Multisensor (5640, 5640B) & Multisensor High Bay (5641, 5641B) Installationsanweisung

**FR** Multi-capteur Node (5640, 5640B) & Multi-capteur Node High Bay (5641, 5641B) Guide d'installation