

ROCKGATE

Schwanthalerstraße 53, 80336
München, Germany



Contact

<https://rockgatesolutions.com/contact-us/>



110072618 10/2019_A Technische Änderungen vorbehalten. / Subject to technical modification without notice.

ROCKGATE



IR Quattro HD



Dual HF



HF 360

DALI-2 Input device

Information

IR Quattro HD

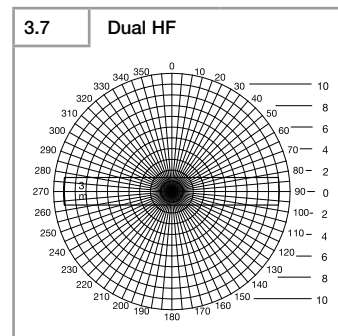
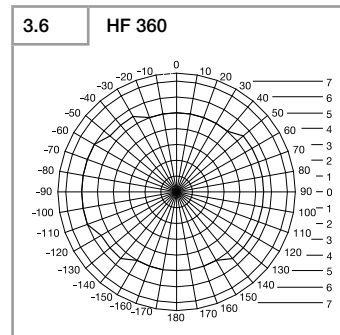
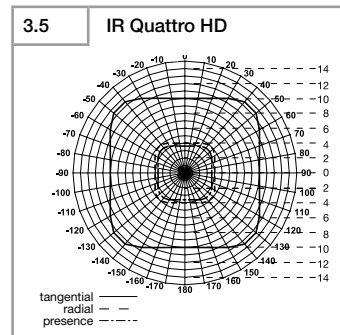
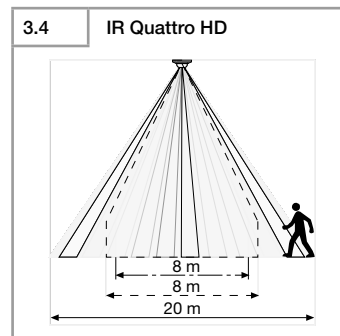
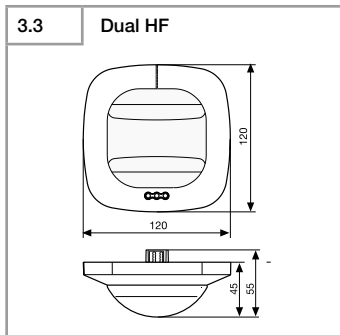
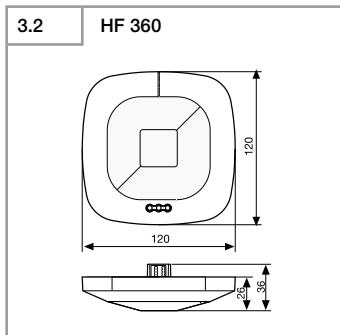
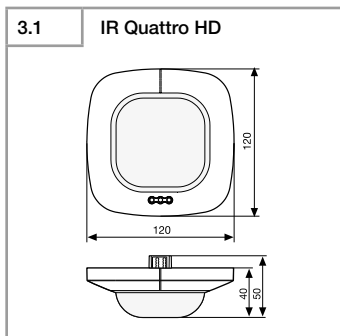
Dual HF

HF 360

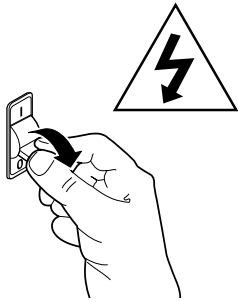
DE
GB
FR
NL
IT
ES
PT
SE
DK
FI
NO
GR
TR
HU
CZ
SK
PL
RO
SI
HR
EE
LT
LV
RU
BG
CN



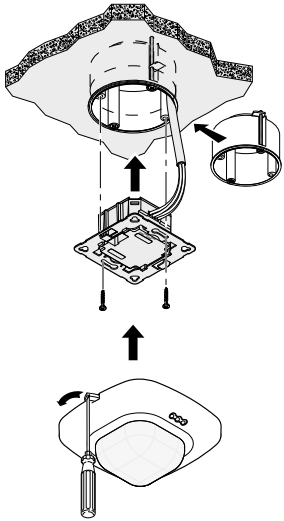
- DE...9 Textteil beachten!
GB...14 Follow written instructions!
FR...18 Suivez les instructions écrites!
NL...22 Let op de tekst!
IT...26 Seguire attentamente le istruzioni!!
ES...30 ¡Téngase en cuenta el texto!
PT...34 Siga as instruções escritas!
SE...38 lakтта texten!
DK...42 Følg den skriftlige vejledning!
FI...46 Huomaa tekstiosio!
NO...50 Se de skriftlige instruksene!
GR...54 Τηρείτε γραπτές οδηγίες!
TR...58 Metin kısmını dikkate alın!
HU...62 Szöveges részre figyelni!
CZ...66 Dodržujte informace v textové části!
SK...70 Dodržiavajte informácie v textovej časti!
PL...74 Postępować zgodnie z instrukcją!
RO...78 Respectați instrucțiunile scrise!
SI...82 Upoštevacite del besedila!
HR...86 Pridržavajte se pisanih uputa!
EE...90 Järgige tekstiosia!
LT...94 Laikykities rašytinių instrukcijų!
LV...98 Pievēršiet uzmanību tekstam!
RU...102 Обратите внимание на текстовую часть!
BG...106 Да се вземе предвид текстовата част!
CN...110 注意正文!



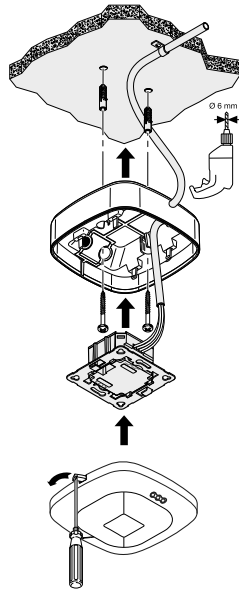
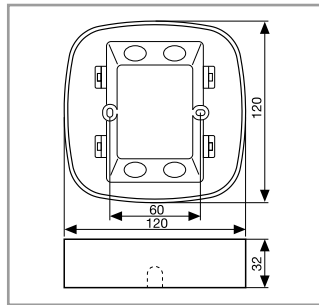
4.1



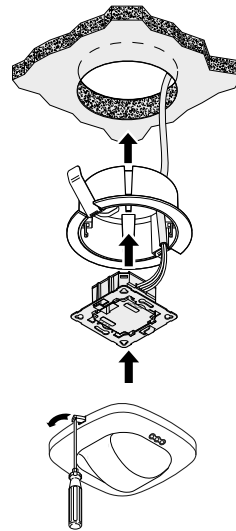
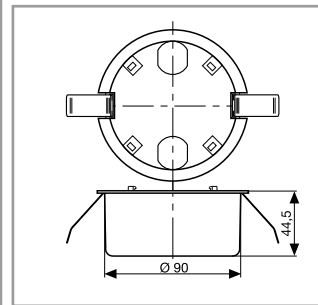
4.2



4.3

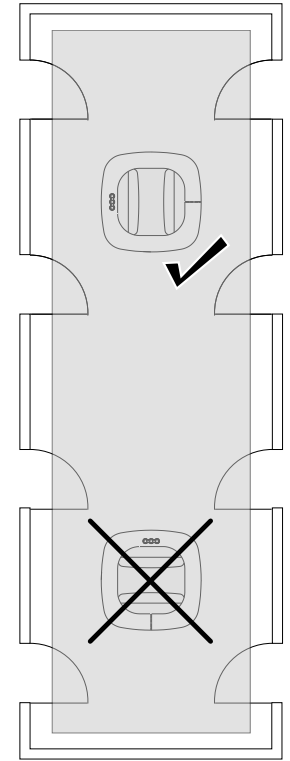


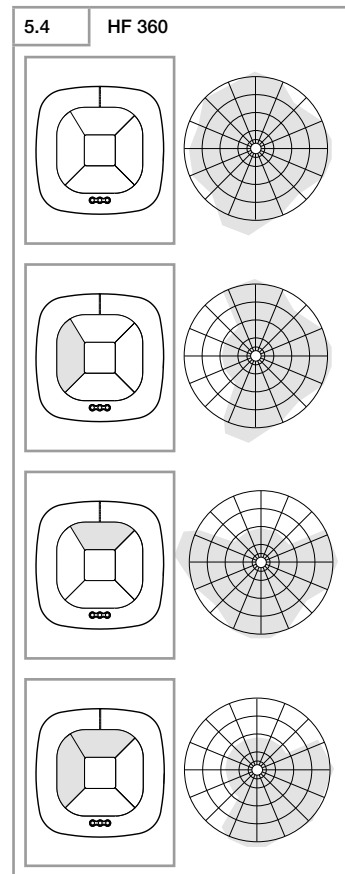
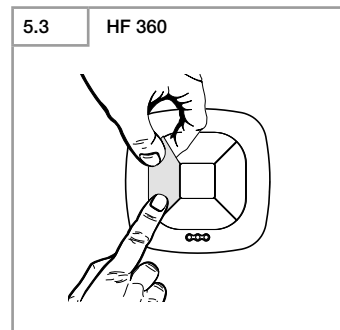
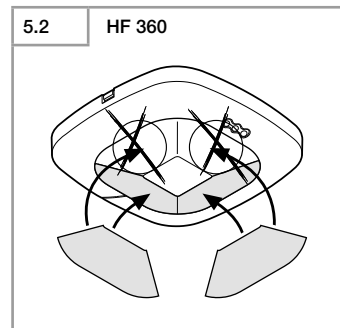
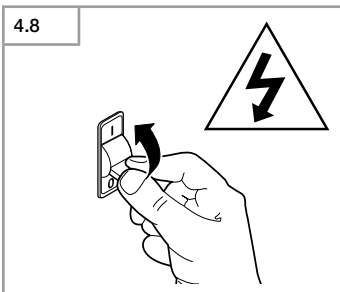
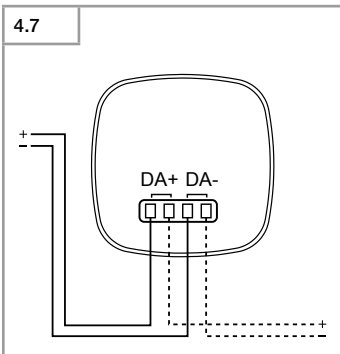
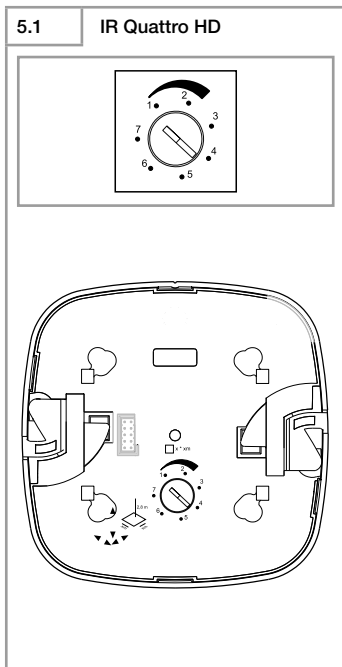
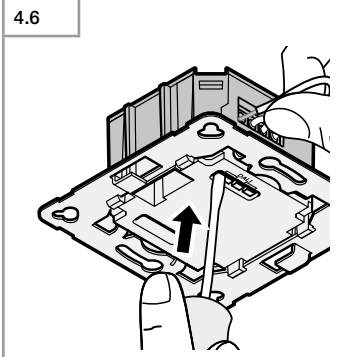
4.4





4.5

Dual HF





	Presence			Radial			Tangential			
	1	2	3	4	5	6	7	8	9	
2,50 m	1	3,6 m × 3,6 m	3 m × 3 m	4 m × 4 m	1	3,6 m × 3,6 m	3 m × 3 m	4 m × 4 m	1	3,6 m × 3,6 m
	2	4 m × 4 m	4 m × 4 m	4 m × 4 m	2	4 m × 4 m	4 m × 4 m	4 m × 4 m	2	4 m × 4 m
	3	4,6 m × 4,6 m	4 m × 4 m	5 m × 5 m	3	4,6 m × 4,6 m	4 m × 4 m	5 m × 5 m	3	4,6 m × 4,6 m
	4	5,2 m × 5,2 m	5 m × 5 m	6 m × 6 m	4	5,2 m × 5,2 m	5 m × 5 m	6 m × 6 m	4	5,2 m × 5,2 m
	5	5,8 m × 5,8 m	5 m × 5 m	8 m × 8 m	5	5,8 m × 5,8 m	5 m × 5 m	8 m × 8 m	5	5,8 m × 5,8 m
	6	6,8 m × 6,8 m	5 m × 5 m	13 m × 13 m	6	6,8 m × 6,8 m	5 m × 5 m	13 m × 13 m	6	6,8 m × 6,8 m
	7	7,8 m × 7,8 m	6 m × 6 m	18 m × 18 m	7	7,8 m × 7,8 m	6 m × 6 m	18 m × 18 m	7	7,8 m × 7,8 m
2,80 m	1	3,8 m × 3,8 m	3 m × 3 m	4 m × 4 m	1	3,8 m × 3,8 m	3 m × 3 m	4 m × 4 m	1	3,8 m × 3,8 m
	2	4,4 m × 4,4 m	4 m × 4 m	4,5 m × 4,5 m	2	4,4 m × 4,4 m	4 m × 4 m	4,5 m × 4,5 m	2	4,4 m × 4,4 m
	3	5,1 m × 5,1 m	4 m × 4 m	5,5 m × 5,5 m	3	5,1 m × 5,1 m	4 m × 4 m	5,5 m × 5,5 m	3	5,1 m × 5,1 m
	4	5,5 m × 5,5 m	5 m × 5 m	6,5 m × 6,5 m	4	5,5 m × 5,5 m	5 m × 5 m	6,5 m × 6,5 m	4	5,5 m × 5,5 m
	5	5,9 m × 5,9 m	5,5 m × 5,5 m	8,5 m × 8,5 m	5	5,9 m × 5,9 m	5,5 m × 5,5 m	8,5 m × 8,5 m	5	5,9 m × 5,9 m
	6	6,9 m × 6,9 m	6,5 m × 6,5 m	17 m × 17 m	6	6,9 m × 6,9 m	6,5 m × 6,5 m	17 m × 17 m	6	6,9 m × 6,9 m
	7	7,9 m × 7,9 m	7 m × 7 m	20 m × 20 m	7	7,9 m × 7,9 m	7 m × 7 m	20 m × 20 m	7	7,9 m × 7,9 m
3,00 m	1	4 m × 4 m	3 m × 3 m	4 m × 4 m	1	4 m × 4 m	3 m × 3 m	4 m × 4 m	1	4 m × 4 m
	2	4,8 m × 4,8 m	4 m × 4 m	5 m × 5 m	2	4,8 m × 4,8 m	4 m × 4 m	5 m × 5 m	2	4,8 m × 4,8 m
	3	5,6 m × 5,6 m	4 m × 4 m	6 m × 6 m	3	5,6 m × 5,6 m	4 m × 4 m	6 m × 6 m	3	5,6 m × 5,6 m
	4	5,8 m × 5,8 m	5 m × 5 m	7 m × 7 m	4	5,8 m × 5,8 m	5 m × 5 m	7 m × 7 m	4	5,8 m × 5,8 m
	5	6 m × 6 m	6 m × 6 m	9 m × 9 m	5	6 m × 6 m	6 m × 6 m	9 m × 9 m	5	6 m × 6 m
	6	7 m × 7 m	8 m × 8 m	20 m × 20 m	6	7 m × 7 m	8 m × 8 m	20 m × 20 m	6	7 m × 7 m
	7	8 m × 8 m	8 m × 8 m	22 m × 22 m	7	8 m × 8 m	8 m × 8 m	22 m × 22 m	7	8 m × 8 m
3,50 m	1	4,8 m × 4,8 m	5 m × 5 m	6 m × 6 m	1	4,8 m × 4,8 m	5 m × 5 m	6 m × 6 m	1	4,8 m × 4,8 m
	2	5 m × 5 m	5,5 m × 5,5 m	6 m × 6 m	2	5 m × 5 m	5,5 m × 5,5 m	6 m × 6 m	2	5 m × 5 m
	3	5,4 m × 5,4 m	6 m × 6 m	6 m × 6 m	3	5,4 m × 5,4 m	6 m × 6 m	6 m × 6 m	3	5,4 m × 5,4 m
	4	5,8 m × 5,8 m	7 m × 7 m	9,5 m × 9,5 m	4	5,8 m × 5,8 m	7 m × 7 m	9,5 m × 9,5 m	4	5,8 m × 5,8 m
	5	6,2 m × 6,2 m	8 m × 8 m	13 m × 13 m	5	6,2 m × 6,2 m	8 m × 8 m	13 m × 13 m	5	6,2 m × 6,2 m
	6	7,2 m × 7,2 m	9,5 m × 9,5 m	20,5 m × 20,5 m	6	7,2 m × 7,2 m	9,5 m × 9,5 m	20,5 m × 20,5 m	6	7,2 m × 7,2 m
	7	8,2 m × 8,2 m	11 m × 11 m	28 m × 28 m	7	8,2 m × 8,2 m	11 m × 11 m	28 m × 28 m	7	8,2 m × 8,2 m
4,00 m	1	—	6 m × 6 m	7 m × 7 m	1	—	6 m × 6 m	7 m × 7 m	1	—
	2	—	6 m × 6 m	7,5 m × 7,5 m	2	—	6 m × 6 m	7,5 m × 7,5 m	2	—
	3	—	6 m × 6 m	8 m × 8 m	3	—	6 m × 6 m	8 m × 8 m	3	—
	4	—	7 m × 7 m	12 m × 12 m	4	—	7 m × 7 m	12 m × 12 m	4	—
	5	—	8 m × 8 m	15 m × 15 m	5	—	8 m × 8 m	15 m × 15 m	5	—
	6	—	8 m × 8 m	20 m × 20 m	6	—	8 m × 8 m	20 m × 20 m	6	—
	7	—	8,4 m × 8,4 m	24 m × 24 m	7	—	8,4 m × 8,4 m	24 m × 24 m	7	—

	Presence			Radial			Tangential			
	1	2	3	4	5	6	7	8	9	
5,00 m	1	—	6 m × 6 m	8 m × 8 m	1	—	6 m × 6 m	8 m × 8 m	1	—
	2	—	6,3 m × 6,3 m	11 m × 11 m	2	—	6,3 m × 6,3 m	11 m × 11 m	2	—
	3	—	6,7 m × 6,7 m	14 m × 14 m	3	—	6,7 m × 6,7 m	14 m × 14 m	3	—
	4	—	7 m × 7 m	17 m × 17 m	4	—	7 m × 7 m	17 m × 17 m	4	—
	5	—	7,4 m × 7,4 m	20 m × 20 m	5	—	7,4 m × 7,4 m	20 m × 20 m	5	—
	6	—	7,7 m × 7,7 m	24 m × 24 m	6	—	7,7 m × 7,7 m	24 m × 24 m	6	—
	7	—	8,1 m × 8,1 m	27 m × 27 m	7	—	8,1 m × 8,1 m	27 m × 27 m	7	—
6,00 m	1	—	7 m × 7 m	9 m × 9 m	1	—	7 m × 7 m	9 m × 9 m	1	—
	2	—	7,1 m × 7,1 m	12 m × 12 m	2	—	7,1 m × 7,1 m	12 m × 12 m	2	—
	3	—	7,3 m × 7,3 m	16 m × 16 m	3	—	7,3 m × 7,3 m	16 m × 16 m	3	—
	4	—	7,4 m × 7,4 m	19 m × 19 m	4	—	7,4 m × 7,4 m	19 m × 19 m	4	—
	5	—	7,5 m × 7,5 m	23 m × 23 m	5	—	7,5 m × 7,5 m	23 m × 23 m	5	—
	6	—	7,7 m × 7,7 m	26 m × 26 m	6	—	7,7 m × 7,7 m	26 m × 26 m	6	—
	7	—	7,8 m × 7,8 m	30 m × 30 m	7	—	7,8 m × 7,8 m	30 m × 30 m	7	—
7,00 m	1	—	7,3 m × 7,3 m	10 m × 10 m	1	—	7,3 m × 7,3 m	10 m × 10 m	1	—
	2	—	7,3 m × 7,3 m	13,8 m × 13,8 m	2	—	7,3 m × 7,3 m	13,8 m × 13,8 m	2	—
	3	—	7,4 m × 7,4 m	17,6 m × 17,6 m	3	—	7,4 m × 7,4 m	17,6 m × 17,6 m	3	—
	4	—	7,4 m × 7,4 m	21,5 m × 21,5 m	4	—	7,4 m × 7,4 m	21,5 m × 21,5 m	4	—
	5	—	7,5 m × 7,5 m	25,3 m × 25,3 m	5	—	7,5 m × 7,5 m	25,3 m × 25,3 m	5	—
	6	—	7,5 m × 7,5 m	29,1 m × 29,1 m	6	—	7,5 m × 7,5 m	29,1 m × 29,1 m	6	—
	7	—	7,6 m × 7,6 m	32,9 m × 32,9 m	7	—	7,6 m × 7,6 m	32,9 m × 32,9 m	7	—
8,00 m	1	—	7,4 m × 7,4 m	11 m × 11 m	1	—	7,4 m × 7,4 m	11 m × 11 m	1	—
	2	—	7,5 m × 7,5 m	15,2 m × 15,2 m	2	—	7,5 m × 7,5 m	15,2 m × 15,2 m	2	—
	3	—	7,7 m × 7,7 m	19,4 m × 19,4 m	3	—	7,7 m × 7,7 m	19,4 m × 19,4 m	3	—
	4	—	7,8 m × 7,8 m	23,5 m × 23,5 m	4	—	7,8 m × 7,8 m	23,5 m × 23,5 m	4	—
	5	—	7,9 m × 7,9 m	27,7 m × 27,7 m	5	—	7,9 m × 7,9 m	27,7 m × 27,7 m	5	—
	6	—	8,1 m × 8,1 m	31,9 m × 31,9 m	6	—	8,1 m × 8,1 m	31,9 m × 31,9 m	6	—
	7	—	8,2 m × 8,2 m	36,1 m × 36,1 m	7	—	8,2 m × 8,2 m	36,1 m × 36,1 m	7	—
10,00 m	1	—	7,5 m × 7,5 m	11,5 m × 11,5 m	1	—	7,5 m × 7,5 m	11,5 m × 11,5 m	1	—
	2	—	7,6 m × 7,6 m	14,5 m × 14,5 m	2	—	7,6 m × 7,6 m	14,5 m × 14,5 m	2	—
	3	—	7,6 m × 7,6 m	18 m × 18 m	3	—	7,6 m × 7,6 m	18 m × 18 m	3	—
	4	—	7,8 m × 7,8 m	20 m × 20 m	4	—	7,8 m × 7,8 m	20 m × 20 m	4	—
	5	—	7,8 m × 7,8 m	22 m × 22 m	5	—	7,8 m × 7,8 m	22 m × 22 m	5	—
	6	—	8,1 m × 8,1 m	23 m × 23 m	6	—	8,1 m × 8,1 m	23 m × 23 m	6	—
	7	—	8,2 m × 8,2 m	24 m × 24 m	7	—	8,2 m × 8,2 m	24 m × 24 m	7	—

DE

1. Zu diesem Dokument

- Bitte sorgfältig lesen und aufbewahren!
- Urheberrechtlich geschützt. Nachdruck, auch auszugsweise, nur mit unserer Genehmigung.
- Änderungen, die dem technischen Fortschritt dienen, vorbehalten.

Symbolerklärung



Warnung vor Gefahren!



Verweis auf Textstellen im Dokument.

2. Allgemeine Sicherheitshinweise



Vor allen Arbeiten am Sensor die Spannungszufuhr unterbrechen!

- Bei der Montage muss die anzuschließende elektrische Leitung spannungsfrei sein. Daher als Erstes Strom abschalten und Spannungsfreiheit mit einem Spannungsprüfer überprüfen.
- Bei der Installation des Sensors handelt es sich um eine Arbeit an der Netzspannung. Sie muss daher fachgerecht nach den landesüblichen Installationsvorschriften und Anschlussbedingungen durchgeführt werden. (z. B. **DE**: VDE 0100, **AT**: ÖVE-EN 1, **CH**: SEV 1000)

3. IR Quattro HD/Dual HF/ HF 360

Bestimmungsgemäßer Gebrauch:

- Präsenzmelder zur Deckenmontage im Innenbereich

Dual HF eignet sich durch die doppelte Richtcharakteristik besonders für Gänge in Hotels und Flure in Schul- und Bürogebäuden.

HF 360 ist ideal für WC's mit Toilettenkabinen, Umkleiden, Treppenhäuser, Parkhäuser, Küchen. IR Quattro HD ermöglicht mit der hochentwickelten Linse einen raumtypischen, quadratischen Erfassungsbereich, in dem kleinste Bewegungen erfasst werden.

Mit einem DALI-Bus wird der Sensor an das Steuergerät angebunden. Der Sensor nutzt die DALI-Leitung zur Kommunikation und zur Spannungsversorgung.

Produktmaße IR Quattro HD (Abb. 3.1)

Produktmaße HF 360 (Abb. 3.2)

Produktmaße Dual HF (Abb. 3.3)

Erfassungsbereich (Abb. 3.4-3.7)

4. Montage/Installation

Für die Verdrahtung der Bewegungsmelder gilt: Nach z. B. VDE 0100 520 Abschn. 6 darf für die Verdrahtung zwischen Sensor und DALI Application Controller eine Mehrfachleitung verwendet werden, die sowohl die Netzspannungsleitungen als auch die Steuerleitungen enthält (z. B. NYM 5 × 1,5 mm²). Die maximale Leitungslänge zwischen DALI Application Controller und Sensor darf 300 m (bei 1,5 mm²) nicht überschreiten. Nach der Installation und dem Einschalten beginnt der Sensor im Sekundentakt zu blinken.

IR Quattro HD 40 s
Dual HF 10 s
HF 360 10 s

- Alle Bauteile auf Beschädigungen prüfen.
- Bei Schäden das Produkt nicht in Betrieb nehmen.
- Geeigneten Montageort unter Berücksichtigung der Reichweite und Bewegungserfassung vornehmen.

Montageschritte

Stromversorgung ausschalten (Abb. 4.1)

Sensor montieren (Abb. 4.2-4.4)

Anschlusskabel anschließen (Abb. 4.6-4.7)

Stromversorgung einschalten (Abb. 4.8)

5. Funktion und Einstellung

Die Inbetriebnahme erfolgt gemäß der gültigen DALI-2-Norm. Es stehen alle Funktionen und Befehle aus der DALI-Norm IEC 62386 Teil 101, Teil 103, Teil 303 und Teil 304 zur Verfügung. Die vom Sensor ermittelten Bewegungs- und Helligkeitswerte können vom DALI Application Controller abgefragt werden. Zusätzlich besteht die Möglichkeit eines automatischen oder zeitbasierten zyklischen Sendens.

Detaillierte Informationen finden Sie in der Schnittstellenbeschreibung im Internet auf: DALI-2.steinel.de

LED-Funktion: Blaue LED

Initialisierung: LED blinkt 1 x alle 2 Sekunden.

Normalbetrieb: LED bleibt aus.

DALI-Identifikation: LED blinkt im Sekundentakt.

Justierung der Erfassungsreichweite

IR Quattro HD

Erfassungsreichweite einstellen (**Abb. 5.1**) (**Seite 8**)

HF 360

Erfassungsreichweite einstellen (**Abb. 5.2-5.4**)

Dual HF

Ausrichtung des Sensors (**Abb. 4.5**)

6. Wartung/Pflege

Das Produkt ist wartungsfrei.

Die Erfassungslinse kann bei Verschmutzung mit einem feuchten Tuch (ohne Reinigungsmittel) gesäubert werden.

7. Entsorgung

Elektrogeräte, Zubehör und Verpackungen sollen einer umweltgerechten Wiederverwertung zugeführt werden.



Werfen Sie Elektrogeräte nicht in den Hausmüll!

Nur für EU-Länder:

Gemäß der geltenden Europäischen Richtlinie über Elektro- und Elektronik-Altgeräte und ihrer Umsetzung in nationales Recht müssen nicht mehr gebrauchsfähige Elektrogeräte getrennt gesammelt und einer umweltgerechten Wiederverwertung zugeführt werden.

8. Konformitätserklärung

Hiermit erklärt STEINEL Vertrieb GmbH, dass der Funkanlagentyp Dual HF DALI-2/ HF 360 DALI-2 der Richtlinie 2014/53/EU entspricht. Der vollständige Text der EU-Konformitätserklärung ist unter der folgenden Internetadresse verfügbar: www.steinel.de

9. Herstellergarantie

Herstellergarantie für Unternehmer, wobei Unternehmer eine natürliche oder juristische Person oder eine rechtsfähige Personengesellschaft ist, die bei Abschluss des Kaufes in Ausübung ihrer gewerblichen oder selbständigen beruflichen Tätigkeit handelt.

Herstellergarantie der STEINEL Vertrieb GmbH, Dieselstraße 80-84, 33442 Herzebrock-Clarholz

Alle STEINEL-Produkte erfüllen höchste Qualitätsansprüche. Aus diesem Grund leisten wir als Hersteller Ihnen als Kunde gerne eine unentgeltliche Garantie gemäß den nachstehenden Bedingungen:

Wir leisten Garantie durch kostenlose Behebung der Mängel (nach unserer Wahl: Reparatur oder Austausch mangelhafter Teile ggf. Austausch durch ein Nachfolgemodell oder Erstellung einer Gutschrift), die nachweislich innerhalb der Garantiezeit auf einem Material- oder Herstellungsfehler beruhen.

Die Garantiezeit für

- Sensorik / Außenleuchten / Innenleuchten beträgt: 5 Jahre und beginnt mit dem Kaufdatum des Produktes.

Ausdrücklich ausgenommen von dieser Garantie sind alle austauschbaren Leuchtmittel.

Darüber hinaus ist die Garantie ausgeschlossen:

- bei einem gebrauchsbedingten oder sonstigen natürlichen Verschleiß von Produktteilen oder Mängeln am STEINEL-Produkt, die auf gebrauchsbedingtem oder sonstigem natürlichem Verschleiß zurückzuführen sind,
- bei nicht bestimmungs- oder unsachgemäßem Gebrauch des Produkts oder Missachtung der Bedienungshinweise,
- wenn An- und Umbauten bzw. sonstige Modifikationen an dem Produkt eigenmächtig vorgenommen wurden oder Mängel auf die Verwendung von Zubehör-, Ergänzungs- oder Ersatzteilen zurückzuführen sind, die keine STEINEL-Originalteile sind,
- wenn Wartung und Pflege der Produkte nicht entsprechend der Bedienungsanleitung erfolgt sind,
- wenn Anbau und Installation nicht gemäß den Installationsvorschriften von STEINEL ausgeführt wurden,
- bei Transportschäden oder -verlusten.

Diese Herstellergarantie lässt Ihre gesetzlichen Rechte unberührt. Die hier beschriebenen Leistungen gelten zusätzlich zu den gesetzlichen Rechten und beschränken oder ersetzen diese nicht.

Die Garantie gilt für sämtliche STEINEL-Produkte, die in Deutschland gekauft und verwendet werden. Es gilt deutsches Recht unter Ausschluss des Übereinkommens der Vereinten Nationen über Verträge über den internationalen Warenkauf (CISG).

Geltendmachung

Wenn Sie Ihr Produkt reklamieren wollen, senden Sie es bitte vollständig und frachtfrei mit dem Original-Kaufbeleg, der die Angabe des Kaufdatums und der Produktbezeichnung enthalten muss, an Ihren Händler oder direkt an uns, die STEINEL Vertrieb GmbH – Reklamationsabteilung –, Dieselstraße 80-84, 33442 Herzebrock-Clarholz. Wir empfehlen Ihnen daher, Ihren Kaufbeleg bis zum Ablauf der


Garantiezeit sorgfältig aufzubewahren. Für Transportkosten und -risiken im Rahmen der Rücksendung übernehmen wir keine Haftung.

5 JAHRE
HERSTELLER
GARANTIE

10. Betriebsstörungen

Störung	Ursache	Abhilfe
Sensor ohne Spannung	<ul style="list-style-type: none"> ■ Sicherung hat ausgelöst, nicht eingeschaltet, DALI-Leitung unterbrochen ■ Kurzschluss 	<ul style="list-style-type: none"> ■ Sicherung einschalten, tauschen; Netzschalter einschalten, DALI-Leitung mit Spannungsprüfer überprüfen ■ Anschlüsse überprüfen
Helligkeitswert wird nicht übermittelt	<ul style="list-style-type: none"> ■ Leitung unterbrochen ■ DALI-Spannungsversorgung defekt 	<ul style="list-style-type: none"> ■ Leitung kontrollieren
Sensor sendet unerwünscht Bewegungssignal	<ul style="list-style-type: none"> ■ Störfaktor z. B. Ventilator, Klimaanlage oder andere Wärmequelle befindet sich im Erfassungsbereich ■ Tiere bewegen sich im Erfassungsbereich ■ Wind bewegt Papier oder Pflanzen im Erfassungsbereich ■ Sonnenlicht fällt auf die Linse ■ plötzliche Temperaturveränderung durch Abluft aus Ventilatoren, offenen Fenstern, Klimaanlage oder anderen Wärmequellen ■ Sensor in der Nähe von WLAN oder anderer Funkquelle 	<ul style="list-style-type: none"> ■ Bereich umstellen bzw. abdecken, Abstand vergrößern ■ Bereich umstellen bzw. abdecken ■ Bereich umstellen ■ Sensor geschützt anbringen oder Bereich umstellen ■ Bereich verändern, Montageort verlegen ■ mindestens 2 m von der Funkquelle entfernt installieren
Sensor-Reichweitenveränderung	<ul style="list-style-type: none"> ■ andere Umgebungstemperaturen 	<ul style="list-style-type: none"> ■ Erfassungsbereich durch Abdeckschalen genau einstellen

11. Technische Daten

Abmessungen (L×B×H)	IR Quattro HD Dual HF HF 360	120 × 120 × 70 mm 120 × 120 × 75 mm 120 × 120 × 56 mm
Leistungsaufnahme	IR Quattro HD Dual HF HF 360	8 mA / 4 Teilnehmer 12-22,5 V  no SELV 14 mA / 7 Teilnehmer 10 mA / 5 Teilnehmer
DALI-Schnittstelle	DALI-Steuerleitung (multimasterfähig zur Kommunikation mit der DALI Application Controller/DALI-Sensor), DALI-Startup-time < 1 s	
Erfassungsquadrate	IR Quattro HD Präsenz: Radial: Tangential:	max. 8 × 8 m (64 qm) max. 8 × 8 m (64 qm) max. 20 × 20 m (400 qm)
Reichweiten	Dual HF HF 360	max. 10 × 3 m, je Richtung, ggf. durch Glas, Holz und Leichtbauwände stufenlos elektronisch einstellbar 360° mit 140° Öffnungswinkel, ggf. durch Glas, Holz und Leichtbauwände, max. 12 m
Lichtmessung	10-1000 Lux	
Montagehöhe	IR Quattro HD Dual HF HF 360	2,5-10 m 2,5-3,5 m 2,5-3,5 m
Sendeleistung	<1 mW Dual HF, HF 360	
Schutzart	IP 20	
Temperaturbereich	-25 °C bis +50 °C	

1. About this document

- Please read carefully and keep in a safe place.
- Under copyright. Reproduction either in whole or in part only with our consent.
- Subject to change in the interest of technical progress.

Symbols



Hazard warning!



Reference to other information in the document.

2. General safety precautions



Disconnect the power supply before attempting any work on the sensor.

- During installation, the electric power cable to be connected must not be live. Therefore, switch off the power first and use a voltage tester to make sure the wiring is off-circuit.
- Installing the sensor involves work on the mains power supply. This work must therefore be carried out professionally in accordance with national wiring regulations and electrical operating conditions. (e.g. **DE:** VDE 0100, **AT:** ÖVE-EN 1, **CH:** SEV 1000)

3. IR Quattro HD / Dual HF / HF 360

Proper use:

- Presence detector for indoor ceiling mounting

Sensing movement in two directions, **Dual HF** is ideal for corridors in hotels, schools and office buildings.

HF 360 is ideal for WCs with toilet compartments, changing rooms, stairwells, multi-store car parks, kitchens. **IR Quattro HD** with highly advanced lens provides a square detection zone, as the typical shape of a room, in which the smallest of movements are sensed.

The sensor is connected to the control unit via a DALI bus. The sensor uses the DALI line for communication and for supplying power.

Product dimensions for IR Quattro HD (**Fig. 3.1**)

Product dimensions for HF 360 (**Fig. 3.2**)

Product dimensions for Dual HF (**Fig. 3.3**)

Detection zone (**Fig. 3.4-3.7**)

4. Mounting / installation

For wiring up the motion detectors, the following applies: under section 6 of VDE 0100 520, for example, a multiple-core lead containing both the mains voltage leads and the control leads (e.g. NYM 5 × 1.5 mm²) may be used for the wiring between sensor and DALI Application Controller. The lead between DALI Application Controller and sensor must be no longer than 300 m (with 1.5 mm²). After installing and switching ON, the sensor starts to flash once a second.

IR Quattro HD	40 s
Dual HF	10 s
HF 360	10 s

- Check all components for damage.
- Do not use the product if it is damaged.
- Select an appropriate mounting location, taking the reach and motion detection into consideration.

Mounting procedure

Switch OFF power supply (**Fig. 4.1**)

Mount sensor (**Fig. 4.2-4.4**)

Connect conductors (**Fig. 4.6-4.7**)

Switch ON power supply (**Fig. 4.8**)

5. Function and setting

The sensor is put into operation in accordance with the applicable DALI 2 standard. All functions and commands are available from DALI standard IEC 62386 Part 101, Part 103, Part 303 and Part 304. The motion detection values and light levels measured by the sensor can be requested from the DALI Application Controller. Automatic or time-based cyclical transmission can also be selected.

You will find detailed information in the interface description on the Internet at: DALI-2.steinel.de

LED function: Blue LED

Initialisation: LED flashes once every 2 seconds.

Normal mode: LED stays OFF.

DALI identification: LED flashes once a second.

Adjusting detection reach

IR Quattro HD

Setting detection reach (**Fig. 5.1**) (page 8)

HF 360

Setting detection reach (**Fig. 5.2-5.4**)

Dual HF

Aiming the sensors (**Fig. 4.5**)

6. Maintenance / care

The product requires no maintenance.

The detector lens may be cleaned with a damp cloth if it gets dirty (do not use cleaning agents).

7. Disposal

Electrical and electronic equipment, accessories and packaging must be recycled in an environmentally compatible manner.



Do not dispose of electrical and electronic equipment as domestic waste.

EU countries only:

Under the current European Directive on Waste Electrical and Electronic Equipment and its implementation in national law, electrical and electronic equipment no longer suitable for use must be collected separately and recycled in an environmentally compatible manner.

8. Declaration of Conformity

Hereby, STEINEL Vertrieb GmbH declares that the radio equipment type Dual HF DALI-2 / HF 360 DALI-2 is in compliance with Directive 2014/53/EU. The full text of the EU declaration of conformity is available at the following internet address: www.steinel.de

9. Manufacturer's Warranty

As purchaser, you are entitled to your statutory rights against the vendor. If these rights exist in your country, they are neither curtailed nor restricted by our Warranty Declaration. We guarantee that your STEINEL Professional sensor product will remain in perfect condition and proper working order for a period of 5 years. We guarantee that this product is free from material-, manufacturing- and design flaws. In addition, we guarantee that all electronic components and cables function in the proper manner and that all materials used and their surfaces are without defects.

Making Claims

If you wish to make a claim, please send your product complete and carriage paid with the original receipt of purchase, which must show the date of purchase and product designation, either to your retailer or contact us at **STEINEL (UK) Limited, 25 Manasty Road, Axis Park, Orton Southgate, Peterborough, PE2 6UP**, for a returns number. For this reason, we recommend that you keep your receipt of purchase in a safe place until the warranty period expires.

STEINEL shall assume no liability for the costs or risks involved in returning a product.

For information on making claims under the terms of the warranty, please go to www.steinel-professional.de/garantie


If you have a warranty claim or would like to ask any question regarding your product, you are welcome to call us at any time on our Service Hotline **01733 366700**.

5 YEAR
MANUFACTURER'S
WARRANTY

10. Troubleshooting

Malfunction	Cause	Remedy
No power at the sensor	<ul style="list-style-type: none"> ■ Fuse has tripped, not switched ON, break in DALI wiring ■ Short circuit 	<ul style="list-style-type: none"> ■ Activate, change fuse, turn ON mains switch, check DALI wiring with voltage tester ■ Check connections
Light level not being communicated	<ul style="list-style-type: none"> ■ Break in wiring ■ DALI power supply faulty 	<ul style="list-style-type: none"> ■ Check cable
Sensor sending motion detection signal when it should not	<ul style="list-style-type: none"> ■ There is interference, e.g. fan, air-conditioning system or other source of heat, in the detection zone ■ Animals moving in detection zone ■ Wind is moving paper or plants in the detection zone ■ Sunlight is shining on the lens ■ Sudden temperature change due to air expelled from fans, open windows, air-conditioning systems or other sources of heat ■ Sensor near Wi-Fi or other wireless communication source 	<ul style="list-style-type: none"> ■ Adjust detection zone or fit shrouds, increase distance ■ Adjust zone or fit shrouds ■ Change detection zone ■ Mount sensor in a protected place or change zone ■ Adjust detection zone or install in a different place ■ Install at least 2 m away from the wireless communication source
Sensor reach change	<ul style="list-style-type: none"> ■ Differing ambient temperatures 	<ul style="list-style-type: none"> ■ Use shrouds to define detection zone precisely

11. Technical specifications

Dimensions (D x W x H)	IR Quattro HD 120 x 120 x 70 mm Dual HF 120 x 120 x 75 mm HF 360 120 x 120 x 56 mm
Power consumption	IR Quattro HD 8 mA / 4 users 12-22.5 V  , no SELV Dual HF 14 mA / 7 users HF 360 10 mA / 5 users
DALI interface	DALI control line (multi-master capability for communication with the DALI Application Controller/DALI sensor), DALI start-up time < 1 s
Square detection zone	IR Quattro HD Presence: max. 8 x 8 m (64 sq.m.) Radial: max. 8 x 8 m (64 sq.m.) Tangential: max. 20 x 20 m (400 sq.m.)
Reaches	Dual HF max. 10 x 3 m, in each direction, also through glass, wood and stud walls electronically and infinitely variable HF 360 360° with 140° aperture angle, also through glass, wood and stud walls, max. 12 m
Light measurement	10-1000 lux
Mounting height	IR Quattro HD 2.5-10 m Dual HF 2.5-3.5 m HF 360 2.5-3.5 m
Transmitter power	<1 mW Dual HF, HF 360
IP rating	IP20
Temperature range	-25°C to +50°C

1. À propos de ce document

- Veuillez le lire attentivement et le conserver en lieu sûr !
- Il est protégé par la loi sur les droits d'auteur. Une réimpression, même partielle, n'est autorisée qu'après notre accord préalable.
- Sous réserve de modifications techniques.

Explication des symboles



Attention danger !



Renvoi à des passages dans le document.

2. Consignes de sécurité générales



Avant toute intervention sur le détecteur, couper l'alimentation électrique !

- Pendant le montage, la ligne électrique à raccorder doit être hors tension. Il faut donc d'abord couper l'alimentation électrique et s'assurer de l'absence de tension à l'aide d'un testeur de tension.
- L'installation du détecteur implique une intervention sur le réseau électrique et doit donc être effectuée correctement et conformément à la norme NF C-15100.

3. IR Quattro HD/DUAL HF/ HF 360

Utilisation conforme aux prescriptions :

- Détecteur de présence pour montage au plafond à l'intérieur

Grâce à la caractéristique de direction double, le détecteur **DUAL HF** est idéal pour les couloirs d'hôtels, d'écoles et de bureaux.

Le modèle **HF 360** est parfait pour les WC avec cabines de toilette, les vestiaires, les cages d'escaliers, les garages et les cuisines. Le modèle **IR Quattro HD**, grâce à une lentille hautement développée, permet d'obtenir une zone de détection carrée, adaptée à la pièce, à laquelle même les plus petits mouvements n'échapperont pas.

Un bus DALI permet de connecter le détecteur au contrôleur. Le détecteur utilise le câble DALI pour la communication et l'alimentation en tension.

Dimensions du modèle IR Quattro HD (fig. 3.1)

Dimensions du modèle HF 360 (fig. 3.2)

Dimensions du modèle DUAL HF (fig. 3.3)

Zone de détection (fig. 3.4-3.7)

4. Montage/Installation

Ce qui suit s'applique au câblage du détecteur de mouvement : par ex. selon la norme VDE 0100 520 (correspondant à NF C-15100), partie 6, un câble multiconducteur peut être utilisé pour le câblage entre le détecteur et le contrôleur d'applications DALI, comprenant aussi bien des lignes de raccordement au secteur que des lignes de commande (par ex. NYM 5 x 1,5 mm²). La longueur maximale des câbles entre le contrôleur d'applications DALI et le détecteur ne doit pas dépasser 300 m (pour 1,5 mm). Le détecteur commence ensuite à clignoter toutes les secondes après l'installation et la mise sous tension.

IR Quattro HD	40 s
Dual HF	10 s
HF 360	10 s

- Contrôler l'absence de dommages sur toutes les pièces.
- Ne pas mettre le produit en service en cas de dommage.
- Choisir l'emplacement de montage approprié en tenant compte de la portée et de la détection des mouvements.

Étapes de montage

Couper l'alimentation électrique (fig. 4.1)

Installer le détecteur (fig. 4.2-4.4)

Brancher le câble de raccordement (fig. 4.6-4.7)

Mettre l'appareil sous tension (fig. 4.8)

5. Fonctions et réglage

La mise en service a lieu conformément à la norme DALI-2 en vigueur. Toutes les fonctions et commandes de la norme DALI CEI 62386 partie 101, partie 103, partie 303 et partie 304 sont disponibles. Le contrôleur d'applications DALI peut consulter les valeurs de luminosité et de mouvement mesurées par le détecteur. Un envoi cyclique automatique ou basé sur le temps est, en plus, possible.

Vous trouverez des informations détaillées dans la description de l'interface disponible sur Internet à l'adresse : DALI-2.steinel.de

Fonctions de la LED : LED bleue

Initialisation : la LED clignote une fois toutes les 2 secondes.

Fonctionnement normal : la LED reste éteinte.

Identification DALI : la LED clignote toutes les secondes.

Réglage de la portée portée de détection

IR Quattro HD

Réglage de la portée portée de détection (fig. 5.1) (Page 8)

HF 360

Réglage de la portée de détection (fig. 5.2-5.4)

DUAL HF

Orientation du détecteur (fig. 4.5)

6. Maintenance/Entretien

Le produit ne nécessite aucun entretien.

Si la lentille de détection se salit, la nettoyer avec un chiffon humide (ne pas utiliser de détergent).

7. Élimination

Les appareils électriques, les accessoires et les emballages doivent être soumis à un recyclage respectueux de l'environnement.



Ne pas jeter les appareils électriques avec les ordures ménagères !

Uniquement pour les pays de l'UE :

Conformément à la directive européenne en vigueur relative aux appareils électriques et électroniques usagés et à son application dans le droit national, les appareils électriques qui ne fonctionnent plus doivent être collectés séparément des ordures ménagères et doivent faire l'objet d'un recyclage écologique.

8. Déclaration de conformité

Le soussigné, STEINEL Vertrieb GmbH, déclare que l'équipement radioélectrique du type Dual HF DALI-2/HF 360 DALI-2 est conforme à la directive 2014/53/UE. Le texte complet de la déclaration UE de conformité est disponible à l'adresse internet suivante: www.steinel.de

9. Garantie du fabricant

En tant qu'acheteur, vous disposez des droits prescrits par la loi à l'encontre du vendeur. Notre déclaration de garantie ne raccourcit ni ne limite ces droits dans la mesure où ils existent dans votre pays. Nous vous accordons une garantie de 5 ans sur le parfait état et le bon fonctionnement de votre produit à détection STEINEL Professional. Nous garantissons que ce produit ne présente pas de défauts matériels, de fabrication ni de construction. Nous garantissons le bon état de fonctionnement de tous les composants électroniques et des câbles ainsi que l'absence de vices pour tous les matériaux utilisés et leurs surfaces.

Réclamation

Si vous avez une réclamation à faire au sujet de votre produit, veuillez l'envoyer complet franco de port accompagné de la preuve d'achat originale qui doit comprendre la date de l'achat et la désignation du produit à votre revendeur.

Veillez consulter notre site Internet www.steinel-professional.de/garantie pour de plus amples informations sur la manière de faire valoir un droit à une prestation de garantie.

Si vous avez besoin d'avoir recours au service de garantie ou si vous avez une question au sujet de votre produit, vous pouvez nous appeler à tout moment au n° d'assistance téléphonique pour la clientèle **03 20 30 34 00**.

5 ANS
DE GARANTIE
FABRICANT

10. Dysfonctionnements

Problèmes	Causes	Solutions
Le détecteur n'est pas sous tension	<ul style="list-style-type: none">■ Fusible s'est déclenché, appareil hors circuit, câble DALI coupé■ Court-circuit	<ul style="list-style-type: none">■ Enclencher le fusible, le remplacer ; mettre l'interrupteur secteur en circuit, vérifier le câble DALI à l'aide d'un testeur de tension■ Vérifier les branchements
La valeur de luminosité n'est pas transmise	<ul style="list-style-type: none">■ Câble coupé■ Alimentation en tension DALI défectueuse	<ul style="list-style-type: none">■ Contrôler le câble
Le détecteur envoie un signal de mouvement non souhaité	<ul style="list-style-type: none">■ Un facteur de perturbation, par ex. un ventilateur, une climatisation ou une autre source de chaleur, se trouve dans la zone de détection■ Des animaux se déplacent dans la zone de détection■ Le vent agite des feuilles ou des plantes dans la zone de détection■ Rayons solaires sur la lentille■ Variations subites de la température dues à des courants d'air provenant de ventilateurs, de fenêtres ouvertes, de climatisations ou d'autres sources de chaleur■ Le détecteur est placé à proximité du WiFi ou d'une autre source radio	<ul style="list-style-type: none">■ Modifier la zone ou la masquer, augmenter la distance■ Modifier la zone ou la masquer■ Modifier la zone■ Installer le détecteur dans un endroit protégé ou modifier la zone■ Modifier la zone, monter l'appareil à un autre endroit■ Installer le détecteur au moins à 2 m de la source radio
Modification de la portée de détection	<ul style="list-style-type: none">■ Variations de la température ambiante	<ul style="list-style-type: none">■ Réglage de précision de la zone de détection par caches enfilables

11. Caractéristiques techniques

Dimensions (L x l x H)	IR Quattro HD DUAL HF HF 360	120 x 120 x 70 mm 120 x 120 x 75 mm 120 x 120 x 56 mm
Puissance absorbée	IR Quattro HD DUAL HF HF 360	8 mA / 4 participants 14 mA / 7 participants 10 mA / 5 participants
Interface DALI	Câble de commande DALI (compatible multimaitre pour la communication avec le contrôleur d'applications DALI/détecteur DALI), durée de démarrage < 1 s	
Carrés de détection	IR Quattro HD	Présence : max. 8 x 8 m (64 m ²) Portée radiale : max. 8 x 8 m (64 m ²) Portée tangent. : max. 20 x 20 m (400 m ²)
Portées	DUAL HF HF 360	max. 10 x 3 m, dans chaque direction, le cas échéant, à travers le verre, le bois et les cloisons légères réglable électroniquement en continu 360° avec ouverture angulaire de 140°, le cas échéant à travers le verre, le bois et les cloisons légères, max. 12 m
Mesure de la luminosité	de 10 à 1000 lx	
Hauteur d'installation	IR Quattro HD DUAL HF HF 360	2,5-10 m 2,5-3,5 m 2,5-3,5 m
Puissance d'émission	<1 mW Dual HF, HF 360	
Indice de protection	IP 20	
Plage de température	de -25 °C à +50 °C	

1. Over dit document

- Zorgvuldig doorlezen en bewaren a.u.b.!
- Rechten uit het auteursrecht voorbehouden. Vermenigvuldiging, ook van delen van deze handleiding, is alleen met onze toestemming geoorloofd.
- Wijzigingen in het kader van de technische vooruitgang voorbehouden.

Toelichting van de symbolen



Waarschuwing voor gevaar!



Verwijzing naar tekstpassages in het document.

2. Algemene veiligheidsvoorschriften



Voor alle werkzaamheden aan de sensor dient de spanningstoevoer te worden onderbroken!

- Bij de montage moet de elektrische leiding die u wilt aansluiten spaningsloos zijn. Daarom eerst de stroom uitschakelen en op spanningsloosheid testen met een spanningstester.
- Bij de installatie van de sensor wordt met netspanning gewerkt. Dit moet vakkundig en volgens de gebruikelijke installatievoorschriften en aansluitingsvoorwaarden worden uitgevoerd. (bijv. DE: VDE 0100, AT: ÖVE-EN 1, CH: SEV 1000)

3. IR Quattro HD/DUAL HF/ HF 360

Gebruik volgens de voorschriften:

- Aanwezigheidsmelder voor plafondmontage binnenshuis

De **DUAL HF** is vanwege zijn dubbele richtei-genschappen bijzonder geschikt voor gangen in hotels, scholen en kantoren.

De **HF 360** is ideaal voor wc's met toiletcabines, omkleedhokjes, trappenhuizen, parkeer-garages, keukens. De **IR Quattro HD** maakt met zijn zeer geavanceerde lens een aan de ruimte aangepast, vierkantig registratiebereik mogelijk, waarin zelfs de kleinste bewegingen worden geregistreerd.

De sensor wordt met een DALI-bus gekoppeld aan het besturingsapparaat. De sensor ge-bruikt de DALI-kabel voor de communicatie en voor de stroomvoorziening.

Productafmetingen IR Quattro HD (afb. 3.1)

Productafmetingen HF 360 (afb. 3.2)

Productafmetingen DUAL HF (afb. 3.3)

Registratiebereik (afb. 3.4-3.7)

4. Montage/installatie

Voor de aansluiting van de bewegingsmelder geldt: volgens VDE 0100 520 punt 6 mag voor de bekabeling tussen sensor en DALI Applica-tion Controller een meervoudige leiding worden gebruikt, die zowel de netspanningskabels als de regelkabels bevat (bijv. NYM 5 x 1,5 mm²). De kabellengte tussen DALI Application Controller en sensor mag niet groter zijn dan 300 m (bij 1,5 mm²). Na de installatie en het inschakelen begint de sensor in secondenpuls te knippen.

IR Quattro HD	40 s
Dual HF	10 s
HF 360	10 s

- Alle onderdelen controleren op beschadigingen.
- Neem het product bij beschadigingen niet in gebruik.
- Kies een passende montageplaats; houd hierbij rekening met de reikwijdte en de bewegingsregistratie.

Montagestappen

Stroomtoevoer uitschakelen (afb. 4.1)

Sensor monteren (afb. 4.2-4.4)

Aansluitkabel aansluiten (afb. 4.6-4.7)

Stroomtoevoer inschakelen (afb. 4.8)

5. Werking en instelling

De ingebruikneming wordt volgens de actuele DALI-2-norm uitgevoerd. Alle functies en commando's uit de DALI-norm IEC 62386 deel 101, deel 103, deel 303 en deel 304 staan ter beschikking. De door de sensor berekende waarden voor bewegingen en lichtsterkte kunnen door de DALI Application Controller worden opgevraagd. Bovendien bestaat de mogelijkheid om deze automatisch of cyclisch op tijdbasis te verzenden.

Uitgebreide informatie vindt u in de interfacebe-schrijving op het internet onder: DALI-2.steinel.de

Led-functie: Blauwe led
Initialiseren: led knippert 1 x om de 2 seconden.
Normaal bedrijf: led blijft uit.
DALI-identificatie: led knippert snel.

Afstelling van de registratiebreikwijdte

IR Quattro HD
Registratiebreikwijdte instellen (afb. 5.1)
(Pagina 8)

HF 360
Registratiebreikwijdte instellen (afb. 5.2-5.4)

DUAL HF
Positie van de sensor (afb. 4.5)

6. Onderhoud/verzorging

Dit product is onderhoudsvrij.

De registratielens kan bij vervuiling met een vochtige doek (zonder schoonmaakmiddel) worden gereinigd.

7. Verwijderen

Elektrische apparaten, toebehoren en verpak-kingen dienen milieuvriendelijk gerecycled te worden.



Doe elektrische apparaten niet bij het huishuis!

Alleen voor EU-landen:

Conform de geldende Europese richtlijn voor verbruikte elektrische en elektronische apparatuur en hun implementatie in nationaal recht, dienen niet langer bruikbare elektrische apparaten gescheiden ingezameld en milieuvriendelijk gerecycled te worden.

8. Conformiteit

Hierbij verklaar ik, STEINEL Vertrieb GmbH, dat het type radioapparatuur Dual HF DALI-2/ HF 360 DALI-2 conform is met Richtlijn 2014/53/EU. De volledige tekst van de EU-conformiteitsverklaring kan worden geraadpleegd op het volgende internetadres: www.steinel.de

9. Fabrieksgarantie

Als koper heeft u t.o.v. de verkoper recht op de wettelijk voorgeschreven garantie. Voor zover dit recht op garantie in uw land bestaat, wordt die door onze garantieverklaring noch verkort, noch beperkt. Wij verlenen 5 jaar garantie op de onberispelijke staat en het correcte functi-oneren van uw sensorproduct uit het STEINEL Professional assortiment. Wij garanderen dat dit product geen materiaal-, productie- of con-structiefouten heeft. Wij garanderen de goede werking van alle elektronische componenten en kabels, alsook dat alle toegepaste materialen en hun oppervlakken vrij van gebreken zijn.

Garantie claimen

Als u aanspraak wilt maken op garantie, dan kunt u het betreffende artikel, compleet samen met het originele aankoopbewijs en de klachtomschrijving, terugsturen naar uw leve-rancier of direct naar **Van Spijk Agenturen, De Scheper 402, 5688 HP Oirschot**.

Wij adviseren u daarom uw aankoopbewijs zorgvuldig te bewaren tot de garantieperiode is verlopen. STEINEL kan niet aansprakelijk worden gesteld voor de transportkosten en het transportrisico van het terugsturen.

(Op onze website www.vanspijk.nl vindt u meer informatie over het claimen van garantierechten)

Als u een garantie-aanvraag heeft of technische vragen betreffende uw product, kunt u contact opnemen met onze helpdesk **+31 499 551490**.

5 JAAR
FABRIEK'S
GARANTIE

10. Storingen

Storing	Oorzaak	Oplossing
Sensor zonder netspanning	<ul style="list-style-type: none"> ■ Zekering gesprongen, niet ingeschakeld, DALI-leiding onderbroken ■ Kortsluiting 	<ul style="list-style-type: none"> ■ Zekering inschakelen, vervangen; netschakelaar inschakelen, DALI-kabel met spanningzoeker controleren ■ Aansluitingen controleren
Lichtsterktewaarde wordt niet doorgestuurd	<ul style="list-style-type: none"> ■ Kabel onderbroken ■ DALI-stroomvoorziening defect 	<ul style="list-style-type: none"> ■ Kabel controleren
Sensor verstuurt ongewenst een bewegingssignaal	<ul style="list-style-type: none"> ■ Storende factor zoals ventilator, airconditioning of andere warmtebron bevindt zich in het registratiegebied ■ Er zijn bewegende dieren in het registratiegebied ■ Wind beweegt papier of planten binnen het registratiegebied ■ Er valt zonlicht op de lens ■ Plotselinge verandering van temperatuur door afvoerlucht van ventilatoren, open ramen, airconditioning of andere warmtebronnen ■ Sensor in de buurt van wifi of andere draadloze bron 	<ul style="list-style-type: none"> ■ Bereik veranderen resp. afschermen, afstand vergroten ■ Bereik veranderen of afdekken ■ Bereik veranderen ■ Sensor afschermen of bereik veranderen ■ Bereik veranderen, andere montageplaats kiezen ■ Minimaal 2 m van de draadloze bron af installeren
Verandering sensor-reikwijdtes	<ul style="list-style-type: none"> ■ Andere omgevingstemperaturen 	<ul style="list-style-type: none"> ■ Registratiegebied met behulp van afdekplaatjes nauwkeurig instellen

11. Technische gegevens

Afmetingen (L x B x H)	IR Quattro HD DUAL HF HF 360	120 x 120 x 70 mm 120 x 120 x 75 mm 120 x 120 x 56 mm
Opgenomen vermogen	IR Quattro HD DUAL HF HF 360	8 mA / 4 deelnemers 14 mA / 7 deelnemers 10 mA / 5 deelnemers
DALI-interface	DALI-regelkabel (geschikt voor multimaster voor de communicatie met de DALI Application Controller/DALI-sensor), DALI-opstartduur < 1 sec.	
Vierkante registratiegebieden	IR Quattro HD	Aanwezigheid: max. 8 x 8 m (64 m ²) Radiaal: max. 8 x 8 m (64 m ²) Tangentiaal: max. 20 x 20 m (400 m ²)
Reikwijdtes	DUAL HF HF 360	max. 10 x 3 m, per richting evt. door glas, hout en snelbouwwanden traploos elektronisch instelbaar 360° met 140° openingshoek, eventueel door glas, hout en snelbouwwanden, max. 12 m
Lichtmeting	10-1000 lux	
Montagehoogte	IR Quattro HD DUAL HF HF 360	2,5-10 m 2,5-3,5 m 2,5-3,5 m
Zendvermogen	<1 mW Dual HF, HF 360	
Bescherming	IP 20	
Temperatuurbereik	-25 °C tot +50 °C	

1. Riguardo a questo documento

- Si prega di leggerlo attentamente e di conservarlo!
- Tutelato dai diritti d'autore. La ristampa, anche solo di estratti, è consentita solo previa nostra approvazione.
- Con riserva di modifiche legate al progresso della tecnica.

Spiegazione dei simboli



Avvertimento contro pericoli!



Rimando a passaggi nel documento.

2. Avvertenze generali relative alla sicurezza



Prima di effettuare qualsiasi lavoro sull'apparecchio, togliete sempre la corrente!

- Durante il montaggio non deve esserci presenza di tensione nel cavo di allacciamento alla rete. Prima del lavoro, occorre pertanto togliere la tensione e accertarne l'assenza mediante uno strumento di misurazione della tensione.
- L'installazione del sensore è un lavoro che richiede un intervento sulla tensione di rete. Deve pertanto essere eseguita a regola d'arte in conformità alle norme d'installazione e alle condizioni di allacciamento nazionali. (per es. **DE:** VDE 0100, **AT:** ÖVE-EN 1, **CH:** SEV 1000)

3. IR Quattro HD/DUAL HF/ HF 360

Uso conforme allo scopo:

- Rilevatore di presenza per il montaggio a soffitto in ambienti interni.

DUAL HF, grazie alla doppia caratteristica direzionale, è particolarmente adatto per corridoi in hotel, scuole ed edifici amministrativi.

HF 360 è ideale per servizi igienici con cabine WC, spogliatoi, vani scala, parcheggi al coperto, cucine. L'**IR Quattro HD** permette, grazie alla lente di avanzatissima tecnologia, un campo di rilevamento a forma quadrata, tipica dei vani interni, nel quale vengono rilevati anche i minimi movimenti.

Con un bus DALI il sensore viene collegato all'apparecchio di comando. Il sensore utilizza la linea DALI per comunicare e per fornire corrente elettrica.

Dimensioni del prodotto IR Quattro HD (Fig. 3.1)

Dimensioni del prodotto HF 360 (Fig. 3.2)

Dimensioni del prodotto DUAL HF (Fig. 3.3)

Campo di rilevamento (Fig. 3.4-3.7)

4. Montaggio/Installazione

Per il cablaggio dei rilevatori di movimento vale quanto segue: ai sensi per es. della norma VDE 0100 520 capitolo 6 per il cablaggio tra sensore e DALI Application Controller è consentito utilizzare solo un conduttore multiplo che contenga sia i cavi della tensione di rete sia quelli di comando (per es. NYM 5 × 1,5). Non superare la lunghezza massima consentita del cavo di collegamento tra DALI Application Controller e sensore pari a 300 m (nel caso di 1,5 mm²). Dopo l'installazione e l'accensione il sensore inizia a lampeggiare al ritmo di un secondo.

IR Quattro HD	40 s
Dual HF	10 s
HF 360	10 s

- Controllare tutti i componenti per verificare se presentano danneggiamenti.
- In caso di danni non mettere in funzione il prodotto.
- Scegliere un luogo di montaggio adeguato tenendo conto del raggio d'azione e del rilevamento del movimento.

Fasi di montaggio

Disattivare l'alimentazione di corrente (Fig. 4.1)

Montare il sensore (Fig. 4.2-4.4)

Collegare il cavo di allacciamento (Fig. 4.6-4.7)

Attivare l'alimentazione di corrente (Fig. 4.8)

5. Funzionamento e impostazione

La messa in funzione avviene conformemente alla norma DALI-2 in vigore. Sono a disposizione tutte le funzioni e tutti i comandi della norma DALI IEC 62386 Parte 101, Parte 103, Parte 303 e Parte 304. I valori di movimento e di luminosità in tal modo rilevati possono essere interrogati dal DALI Application Controller. Vi è inoltre la possibilità di un invio automatico o ciclico in base al tempo.

Trovate informazioni dettagliate nella descrizione dell'interfaccia in Internet al sito: DALI-2.steinel.de

Funzione LED: LED blu

Inizializzazione: il LED lampeggia 1 volta ogni 2 secondi.

Funzionamento normale: il LED rimane spento.

Identificazione DALI: il LED lampeggia al ritmo di un secondo.

Regolazione del raggio d'azione del rilevamento

IR Quattro HD

Impostare il raggio d'azione del rilevamento (Fig. 5.1) (Pagina 8)

HF 360

Impostare il raggio d'azione del rilevamento (Fig. 5.2-5.4)

Dual HF

Orientamento del sensore (Fig. 4.5)

6. Cura/manutenzione

Il prodotto non necessita di manutenzione.

In caso la lente di rilevamento fosse imbrattata, pulirla con un panno umido (senza utilizzare detergenti).

7. Smaltimento

Apparecchi elettrici, accessori e materiali d'imballaggio devono essere consegnati a un centro di riciclaggio riconosciuto.



Non gettate gli apparecchi elettrici assieme ai rifiuti domestici!

Solo per paesi UE:

conformemente alla Direttiva Europea vigente in materia di rifiuti di apparecchi elettrici ed elettronici e alla sua attuazione nel diritto nazionale, gli apparecchi elettrici ed elettronici non più idonei all'uso devono essere separati dagli altri rifiuti e consegnati a un centro di riciclaggio riconosciuto.

8. Conformità

Il fabbricante, STEINEL Vertrieb GmbH, dichiara che il tipo di apparecchiatura radio Dual HF DALI-2/HF 360 DALI-2 è conforme alla direttiva 2014/53/UE. Il testo completo della dichiarazione di conformità UE è disponibile al seguente indirizzo Internet: www.steinel.de

9. Garanzia del produttore

Qualche acquirente Lei può rivendicare nei confronti del venditore i diritti previsti dalla legge. Nella misura in cui tali diritti esistono nel Suo paese, la nostra dichiarazione di garanzia né li riduce né li limita. Noi Le concediamo 5 anni di garanzia dell'impeccabile costituzione e del regolare funzionamento del Suo prodotto a sensori STEINEL Professional. Noi garantiamo che questo prodotto è privo di difetti di produzione e costruzione. Garantiamo la funzionalità di tutti i componenti elettronici e di tutti i cavi nonché l'assenza di vizi di tutti i materiali impiegati e delle loro superfici.

Rivendicazione

Se ha intenzione di esporre reclamo in merito al prodotto da Lei acquistato, La si prega di trasmettere tale reclamo completo e affiancato assieme allo scontrino d'acquisto o alla fattura

indicante la data dell'acquisto e la denominazione del prodotto al Suo rivenditore o direttamente a noi: **STEINEL Italia S.r.l., Largo Donegani 2, I-20121 Milano.** Le consigliamo pertanto di conservare scrupolosamente lo scontrino d'acquisto o la fattura fino alla scadenza del periodo di garanzia. La STEINEL declina ogni responsabilità per costi e rischi legati al trasporto nell'ambito della restituzione del prodotto.

(Per informazioni in merito alla rivendicazione di un diritto di garanzia si prega di consultare il nostro sito web **www.steinel.it**)


Se dovesse esporre un caso di garanzia o una domanda sul Suo prodotto, ci può contattare al numero **+39/02/96457231** dal lunedì al venerdì dalle 9:00 alle 18:00.

5 ANNI
DI GARANZIA
DEL PRODUTTORE

10. Disturbi di funzionamento

Guasto	Causa	Rimedio
Sensore privo di tensione	<ul style="list-style-type: none"> ■ Il fusibile è intervenuto, interruttore non acceso, linea di alimentazione DALI interrotta ■ Corto circuito 	<ul style="list-style-type: none"> ■ Attivare o sostituire il fusibile; accendere l'interruttore di rete; controllare la linea di alimentazione DALI con un voltmetro ■ Controllare gli allacciamenti
Il valore di luminosità non viene trasmesso	<ul style="list-style-type: none"> ■ Linea interrotta ■ Alimentazione di tensione DALI guasta 	<ul style="list-style-type: none"> ■ Controllare la linea
Il sensore trasmette segnale di movimento a sproposito	<ul style="list-style-type: none"> ■ Nel campo di rilevamento si trova un fattore d'interferenza, per es. ventilatore, impianto di climatizzazione o altra fonte di calore ■ Animali in movimento nel campo di rilevamento ■ Il vento muove carta o piante nel campo di rilevamento ■ La luce del sole cade direttamente sulla lente ■ Improvviso sbalzo di temperatura dovuto ad aria di scarico proveniente da ventilatori, finestre aperte, impianti di climatizzazione o altre fonti di calore ■ Sensore nelle vicinanze di WLAN o altra fonte radio 	<ul style="list-style-type: none"> ■ Adattare o coprire il campo, aumentare la distanza ■ Cambiare o coprire il campo di rilevamento ■ Spostare il campo ■ Applicare il sensore in modo tale che sia protetto o modificare il campo ■ Modificare il campo o spostare il luogo di montaggio ■ Installare almeno a 2 m dalla fonte radio
Modifica del raggio d'azione del sensore	<ul style="list-style-type: none"> ■ Diverse temperature ambiente 	<ul style="list-style-type: none"> ■ Regolare esattamente il campo di rilevamento con le schermature

11. Dati tecnici

Dimensioni (lung. × largh. × alt.)	IR Quattro HD DUAL HF HF 360	120 × 120 × 70 mm 120 × 120 × 75 mm 120 × 120 × 56 mm
Potenza assorbita	IR Quattro HD DUAL HF HF 360	8 mA / 4 utenze 12-22,5 V  no SELV 14 mA / 7 utenze 10 mA / 5 utenze
Interfaccia DALI	Cavo di comando DALI (abilitato al multimaster per la comunicazione con il DALI Application Controller/sensore DALI), Tempo di reazione DALI < 1 s	
Zona di rilevamento squadrata	IR Quattro HD	Presenza: max. 8 × 8 m (64 mq) Radiale: max. 8 × 8 m (64 mq) Tangenziale: max. 20 × 20 m (400 qm)
Raggi d'azione	DUAL HF HF 360	max. 10 × 3 m, a seconda della direzione, anche attraverso vetro, legno e pareti in materiale leggero regolabile elettronicamente in continuo 360° con angolo di apertura di 140°, anche attraverso vetro, legno e pareti in materiale leggero, max. 12 m
Misurazione luce	10-1000 lux	
Altezza di montaggio	IR Quattro HD DUAL HF HF 360	2,5-10 m 2,5-3,5 m 2,5-3,5 m
Potenza di trasmissione	<1 mW Dual HF, HF 360	
Grado di protezione	IP 20	
Intervallo di temperatura	tra -25 °C e +50 °C	

1. Acerca de este documento

- ¡Leer detenidamente y conservar para futuras consultas!
- Protegido por derechos de autor. Queda terminantemente prohibida la reimpresión, ya sea total o parcial, salvo con autorización expresa.
- Sujeto a modificaciones en función del progreso técnico.

Explicación de los símbolos



¡Advertencia de peligros!



Referencia a pasajes del texto en el documento.

2. Indicaciones generales de seguridad



¡Antes de comenzar cualquier trabajo en el sensor, desconecte la alimentación de tensión!

- Para el montaje, el cable eléctrico a conectar deberá estar sin tensión. Por eso, desconecte primero la corriente y compruebe la ausencia de tensión con un comprobador de tensión.
- La instalación del sensor es un trabajo en la red eléctrica. Debe realizarse por tanto profesionalmente, de acuerdo con las normativas de instalación y los requisitos de acometida específicos de cada país. (p.ej., DE: VDE 0100, AT: ÖVE-EN 1, CH: SEV 1000)

3. IR Quattro HD/Dual HF/ HF 360

Uso previsto:

- Detector de presencia para el montaje en el techo de interior.

Debido a su doble característica de direccionalidad, el sensor **Dual HF** es especialmente apropiado para pasillos en hoteles y recibidores en escuelas y oficinas.

HF 360 es ideal para WC con cabinas, vestuarios, huecos de escalera, parkings, cocinas. Con su avanzada tecnología de lentes, **IR Quattro HD** hace posible un campo de detección cuadrado típico de un interior para detectar mínimos movimientos.

Mediante un bus DALI, el sensor se acopla al dispositivo de control. El sensor emplea el cable DALI para la comunicación y para la alimentación eléctrica.

Dimensiones del producto IR Quattro HD (fig. 3.1)

Dimensiones del producto HF 360 (fig. 3.2)

Dimensiones del producto Dual HF (fig. 3.3)

Campo de detección (fig. 3.4-3.7)

4. Montaje/Instalación

Para el cableado del detector será aplicable: Según la norma, p. ej., VDE 0100 520, apdo. 6, para el cableado entre el sensor y el DALI Application Controller, puede emplearse un cable multiconductor que incluya tanto los hilos de alimentación como también los hilos de mando (p. ej., NYM 5 x 1,5 mm²). La longitud máxima del cable entre DALI Application Controller y sensor no superará los 300 m (con 1,5 mm²). Una vez instalado y conectado el sensor empieza a parpadear una vez por segundo.

IR Quattro HD	40 s
Dual HF	10 s
HF 360	10 s

- Comprobar que todos los componentes se encuentran en perfecto estado.
- No poner en servicio el producto si presenta daños.
- Elegir un lugar de montaje adecuado teniendo en cuenta el alcance y la detección de movimientos.

El montaje por pasos

Apagar el suministro eléctrico. (fig. 4.1)

Montaje del sensor (fig. 4.2-4.4)

Conectar los cables (fig. 4.6-4.7)

Conectar la alimentación eléctrica (fig. 4.8)

5. Función y configuración

La puesta en servicio tiene lugar según la norma aplicable DALI-2. Están disponibles todas las funciones y comandos de la norma DALI IEC 62386 parte 101, parte 103, parte 303 y parte 304. Los valores de movimiento y luminosidad calculados por el sensor pueden ser consultados por el DALI Application Controller. Adicionalmente también puede activarse una transmisión cíclica automática o temporizada.

Información detallada la encontrará en la descripción de interfaces en Internet a través de: DALI-2.steinel.de

Funciones LED: LED azul

Inicialización: LED parpadea 1 x cada 2 segundos.

Operación normal: LED permanece apagado. Identificación DALI: LED parpadea una vez por segundo.

Ajuste del alcance de detección

IR Quattro HD

Ajustar el alcance de detección (fig. 5.1) (página 8)

HF 360

Ajustar el alcance de detección (fig. 5.2-5.4)

Dual HF

Orientación del sensor (fig. 4.5)

6. Mantenimiento/Cuidado

El producto está exento de mantenimiento.

En caso de ensuciarse, la lente de detección podrá limpiarse con un paño húmedo (sin detergente).

7. Eliminación

Aparatos eléctricos, accesorios y embalajes han de someterse a un reciclamiento respetuoso con el medio ambiente.



¡No eche los aparatos eléctricos a la basura doméstica!

Solo para países de la UE:

Según la Directiva europea vigente sobre residuos de aparatos eléctricos y electrónicos y su transposición al derecho nacional, aparatos eléctricos fuera de uso han de ser recogidos por separado y sometidos a un reciclamiento respetuoso con el medio ambiente.

8. Declaración de conformidad

Por la presente, STEINEL Vertrieb GmbH declara que el tipo de equipo radioeléctrico Dual HF DALI-2/HF 360 DALI-2 es conforme con la Directiva 2014/53/UE. El texto completo de la declaración UE de conformidad está disponible en la dirección Internet siguiente: www.steinel.de

9. Garantía de fabricante

A usted, el comprador, le asisten ciertos derechos legales frente al vendedor. En la medida en que estos derechos existan en su país, ellos no se verán acortados ni limitados por nuestro Certificado de garantía. Le ofrecemos 5 años de garantía sobre el estado y el funcionamiento impecables de su producto STEINEL Profesional con técnica de sensores. Garantizamos que este producto carece de defectos derivados del material, la fabricación o construcción. Garantizamos la plena funcionalidad de todos los cables y piezas electrónicas, así como la ausencia de defectos en cualquier material empleado o en su superficie.

Reclamación

Si usted desea reclamar su producto, envíelo, por favor, todo completo y a porte pagado junto con el tiquet de compra original que deberá indicar la fecha de compra y la denominación

del producto a su vendedor o directamente a nuestra dirección, **SAET-94 S.L. - C/ Trepadella, nº 10, Pol. Ind. Castellbisbal Sud, E-08755 Castellbisbal (Barcelona)**. Recomendamos, por eso, guardar bien el ticket de compra hasta que haya expirado el período de garantía. STEINEL no responderá por gastos o riesgos de transporte con motivo del envío.

Información para hacer constar un caso de garantía la obtendrá a través de nuestra página web www.steinel-professional.de/garantie

Para cualquier caso de garantía o duda referente a su producto, nos puede llamar al número del Servicio Técnico **+34 93 772 28 49**.

5 AÑOS
DE GARANTÍA
DE FABRICANTE

10. Fallos de funcionamiento

Fallo	Causa	Remedio
Sensor sin tensión	<ul style="list-style-type: none"> ■ Fusible ha saltado, desconectado, línea DALI interrumpida ■ Cortocircuito 	<ul style="list-style-type: none"> ■ Conectar, cambiar el fusible; conectar el interruptor de alimentación, comprobar el cable DALI con un comprobador de tensión ■ Comprobar conexiones
Valor de luminosidad no se transmite	<ul style="list-style-type: none"> ■ Interrupción de línea ■ Alimentación de tensión DALI defectuosa 	<ul style="list-style-type: none"> ■ Controlar el cable
Sensor transmite señal de movimiento no deseada	<ul style="list-style-type: none"> ■ Factor interferente, p. ej., ventilador, aire acondicionado u otra fuente de calor dentro del campo de detección ■ Animales en movimiento en el campo de detección ■ El viento mueve papel o plantas dentro del campo de detección ■ Incidencia de luz solar en la lente ■ Cambio de temperatura repentino debido a corrientes de ventiladores, ventanas abiertas, instalaciones de aire acondicionado u otras fuentes de calor ■ Sensor en las proximidades de un wi-fi u otra fuente radiotécnica 	<ul style="list-style-type: none"> ■ Reajustar el campo de detección o apantallar el sensor, aumentar distancia ■ Reajustar el campo de detección o apantallar el sensor ■ Reajustar el campo de detección ■ Montar el sensor protegido o modificar el campo de detección ■ Modificar el campo de detección, cambiar el lugar de montaje ■ Instalar como mínimo a 2 m de distancia de la fuente radiotécnica
Modificación del alcance de detección	<ul style="list-style-type: none"> ■ Otras temperaturas ambientales 	<ul style="list-style-type: none"> ■ Ajustar de nuevo el campo de detección con precisión mediante pantallas

11. Datos técnicos

Dimensiones (long. x anch. x alt.)	IR Quattro HD Dual HF HF 360	120 x 120 x 70 mm 120 x 120 x 75 mm 120 x 120 x 56 mm
Consumo de potencia	IR Quattro HD Dual HF HF 360	8 mA / 4 dispositivos 12-22,5 V  , no SELV 14 mA / 7 dispositivos 10 mA / 5 dispositivos
Interfaz DALI	Cable de mando DALI (apto para multimaster para la comunicación con el DALI Application Controller/sensor DALI), tiempo de inicio DALI < 1 s	
Cuadrados de detección	IR Quattro HD	Presencia: máx. 8 x 8 m (64 m ²) Radial: máx. 8 x 8 m (64 m ²) Tangencial: máx. 20 x 20 m (400 m ²)
Alcances	Dual HF HF 360	máx. 10 x 3 m, en cada dirección, dado el caso, a través de cristal, madera y tabiques de construcción ligera regulación electrónica sin etapas 360° con ángulo de apertura de 140°, dado el caso, a través de cristal, madera y tabiques de construcción ligera, máx. 12 m
Fotometría	10-1000 lux	
Altura de montaje	IR Quattro HD Dual HF HF 360	2,5-10 m 2,5-3,5 m 2,5-3,5 m
Potencia de emisión	<1 mW Dual HF, HF 360	
Índice de protección	IP20	
Rango de temperatura	-25° C hasta +50° C	

1. Sobre este documento

- Por favor, leia-o com atenção e guarde-o num local seguro!
- Protegido pela lei sobre direitos de autor. Qualquer reimpressão, mesmo que apenas parcial, só é permitida com o nosso consentimento.
- Reservado o direito a alterações que visem o progresso técnico.

Explicação de símbolos



Aviso de perigo!



Remete para referências do texto no documento.

2. Instruções de segurança gerais



Antes de executar qualquer trabalho no detetor, desligue-o da corrente de alimentação!

- Durante a montagem, o cabo elétrico a ligar deve estar isento de tensão. Para tal, desligue primeiro a corrente e verifique se não há tensão, usando um busca-polos.
- A instalação do detetor consiste essencialmente em lidar com tensão de rede. Por esse motivo, terá de ser realizada de forma profissional segundo as respetivas prescrições de instalação e condições de conexão habituais nos diversos países. (p. ex., **DE:** VDE 0100, **AT:** ÖVE-EN 1, **CH:** SEV 1000)

3. IR Quattro HD/Dual HF/ HF 360

Utilização prevista:

- Detetor de presença para montar no teto em recintos fechados

Devido à sua característica direcional dupla, o **DUAL HF** é particularmente adequado para corredores em hotéis e em escolas ou complexos de escritórios.

O **HF 360** é ideal para WCs, banheiros, vãos de escada, parques de estacionamento, cozinhas. O **IR Quattro HD** e a sua lente de alta tecnologia permitem obter uma área de deteção quadrada, típica para o recinto, na qual são detetados os menores movimentos.

O detetor é ligado à unidade de comando através de um bus DALI. O detetor usa a linha DALI para comunicar e para fins de alimentação de tensão.

Dimensões do produto IR Quattro HD (fig. 3.1)

Dimensões do produto HF 360 (fig. 3.2)

Dimensões do produto Dual HF (fig. 3.3)

Área de deteção (fig. 3.4-3.7)

4. Montagem/Instalação

Para a cablagem dos detetores de movimento aplica-se o seguinte: segundo a norma VDE 0100 520, secção 6, a cablagem entre o detetor e o DALI Application Controller pode ser realizada com um cabo multifilar que tanto pode conter os condutores de alimentação elétrica como também os condutores da linha de comando (por ex., NYM 5 × 1,5 mm²). O comprimento máximo dos cabos entre o DALI Application Controller e o detetor não deve ser superior a 300 m (com 1,5 mm²). Depois da instalação e ligação, o detetor começa a piscar em intervalos de um segundo.

IR Quattro HD	40 s
Dual HF	10 s
HF 360	10 s

- Verifique todos os componentes para detetar eventuais danos.
- Se detetar qualquer dano, não coloque o produto em funcionamento.
- Escolha um local de montagem adequado, tendo em conta o alcance e a deteção de movimentos.

Passos de montagem

Desligue a fonte de alimentação elétrica (fig. 4.1)

Monte o detetor (fig. 4.2-4.4)

Ligue o cabo de alimentação (fig. 4.6-4.7)

Ligue a fonte de alimentação elétrica (fig. 4.8)

5. Funcionamento e ajuste

A colocação em funcionamento é efetuada em conformidade com a norma DALI-2 válida. Estão disponíveis todas as funcionalidades e comandos da norma DALI IEC 62386 parte 101, parte 103, parte 303 e parte 304. Os valores de movimento e luminosidade detetados pelo detetor podem ser solicitados pelo DALI Application Controller. Adicionalmente, existe a possibilidade de uma transmissão cíclica automática ou temporizada.

Para mais informações, consulte a descrição de interface na internet em: DALI-2.steinel.de

Funcionamento dos LEDs: LED azul

Inicialização: o LED pisca 1 vez a cada 2 segundos.

Modo de funcionamento normal: o LED fica desligado.

Identificação DALI: LED pisca em intervalos de um segundo.

Ajuste do alcance de deteção

IR Quattro HD

Ajuste do alcance de deteção (fig. 5.1) (página 8)

HF 360

Ajuste do alcance de deteção (fig. 5.2-5.4)

Dual HF

Alinhe o detetor (fig. 4.5)

6. Manutenção/Conservação

O produto não requer qualquer tipo de manutenção.

Se a lente de deteção estiver suja, pode ser limpa com um pano húmido (sem usar produtos de limpeza).

7. Reciclagem

Equipamentos elétricos, acessórios e embalagens devem ser entregues num posto de revalorização ecológica.



Nunca deite equipamentos elétricos para o lixo doméstico!

Apenas para estados membros da U.E.:

Segundo a diretiva europeia relativa aos resíduos de equipamentos elétricos e eletrónicos, e a respetiva transposição para o direito nacional, todos os equipamentos elétricos e eletrónicos em fim de vida útil devem ser recolhidos separadamente e entregues nos pontos de recolha previstos para fins de revalorização ecológica.

8. Declaração de conformidade

O(a) abaixo assinado(a) STEINEL Vertrieb GmbH declara que o presente tipo de equipamento de rádio Dual HF DALI-2/ HF 360 DALI-2 está em conformidade com a Diretiva 2014/53/UE. O texto integral da declaração de conformidade está disponível no seguinte endereço de Internet: www.steinel.de

9. Garantia do fabricante

Enquanto comprador, tem direito a uma garantia quer seja legal ou por defeitos de fabrico junto do vendedor. A nossa declaração de garantia não tem qualquer efeito substitutivo nem limitador sobre estes direitos. Nós concedemos-lhe 5 anos de garantia sobre o perfeito estado e o correto funcionamento do seu produto da série STEINEL Professional. Garantimos-lhe que o produto não apresenta quaisquer defeitos de material, fabrico e construção. Garantimos as perfeitas condições

de funcionamento de todos os componentes eletrônicos e cabos, bem como a ausência de defeitos em todos os materiais utilizados e respetivos acabamentos.

Reclamação

Se pretender fazer uma reclamação, ao abrigo da garantia, envie por favor, o seu produto completo com os respetivos portes pagos e acompanhado pelo original da fatura de compra, que deverá conter obrigatoriamente a data da compra e a designação inequívoca do produto, ao seu revendedor ou diretamente a nós: **F. Fonseca, S.A. - Rua João Francisco do Casal 87-89, 3800-266 Aveiro.**

Por isso, recomendamos que guarde a sua fatura de compra num local seguro até o prazo de garantia expirar. A F. Fonseca, S.A. não assumirá qualquer responsabilidade pelos custos e riscos de transporte na devolução de um produto. Para obter informações sobre como reclamar o seu direito a uma intervenção ao abrigo da garantia, visite o nosso site em **www.fonseca.com**


Se necessitar de uma intervenção ao abrigo da garantia ou se tiver qualquer dúvida em relação ao seu produto, contacte-nos através da nossa linha de assistência: **+351 234 303 900.**

5 ANOS
GARANTIA
DO FABRICANTE

10. Falhas de funcionamento

Falha	Causa	Solução
O detetor não tem tensão	<ul style="list-style-type: none"> ■ Proteção disparou, não ligado, linha DALI interrompida ■ Curto-circuito 	<ul style="list-style-type: none"> ■ Rearme ou substitua o fusível, ligue o interruptor de rede, verifique a linha DALI com um multímetro ■ Verifique as ligações
Valor de luminosidade não é transferido	<ul style="list-style-type: none"> ■ Linha interrompida ■ Alimentação de tensão DALI com anomalia 	<ul style="list-style-type: none"> ■ Controle o cabo
Detetor transfere inadvertidamente sinal de movimento	<ul style="list-style-type: none"> ■ Existe um fator interferente na área de deteção, por ex., ventilador, ar condicionado ou outra fonte de calor ■ Há animais a movimentarem-se na área de deteção ■ O vento agita papel ou plantas na área de deteção ■ Luz do sol incide sobre a lente ■ Alteração térmica súbita devido a ar evacuado de ventiladores, janelas abertas, aparelhos de ar condicionado ou outras fontes de calor ■ O detetor encontra-se perto do WiFi ou de outras fontes radioelétricas 	<ul style="list-style-type: none"> ■ Modifique a área ou cubra-a, aumente a distância ■ Mude a área de deteção ou cubra-a ■ Mude a área ■ Monte o detetor num ponto protegido ou reajuste a área ■ Modifique a área, mude para outro local de montagem ■ Instale a uma distância mínima de 2 m da fonte radioelétrica
Modificação do alcance do detetor	<ul style="list-style-type: none"> ■ Temperaturas ambiente diferentes 	<ul style="list-style-type: none"> ■ Ajuste com precisão a área de deteção usando obturadores

11. Dados técnicos

Dimensões (c x l x a)	IR Quattro HD Dual HF HF 360	120 x 120 x 70 mm 120 x 120 x 75 mm 120 x 120 x 56 mm
Potência absorvida	IR Quattro HD Dual HF HF 360	8 mA / 4 endereços 12-22,5 V  no SELV 14 mA / 7 endereços 10 mA / 5 endereços
Interface DALI	Linha de comando DALI (compatibilidade multimaster para comunicação com DALI Application Controller/detetor DALI), Tempo de inicialização do DALI < 1 s	
Quadrados de deteção	IR Quattro HD	Presença: máx. 8 x 8 m (64 m ²) Radial: máx. 8 x 8 m (64 m ²) Tangencial: máx. 20 x 20 m (400 m ²)
Alcances	Dual HF HF 360	máx. 10 x 3 m, em cada sentido, em determinadas condições atravessando vidro, madeira e paredes de gesso regulação eletrónica progressiva 360° com ângulo de abertura de 140°, em determinadas condições atravessando vidro, madeira e paredes de gesso, máx. 12 m
Medição da luz	10-1000 lux	
Altura de montagem	IR Quattro HD Dual HF HF 360	2,5-10 m 2,5-3,5 m 2,5-3,5 m
Potência emissora	<1 mW Dual HF, HF 360	
Grau de proteção	IP 20	
Intervalo de temperatura	-25 °C a +50 °C	

1. Om detta dokument

- Läs noga igenom dokumentet och förvara det väl!
- Upphovsrättsligt skyddat. Eftertryck, även delar av texten, bara med vårt samtycke.
- Ändringar som görs pga den tekniska utvecklingen, förbehålls.

Symbolförklaring



Varning för fara!



Hänvisning till textställen i dokumentet.

2. Allmänna säkerhetsanvisningar



Bryt spänningen före alla arbeten på sensorn!

- Under montering måste den elektriska ledningen som skall anslutas vara spänningsfri. Bryt strömmen och kontrollera med spänningsprovare att alla parter är spänningslösa.
- Eftersom sensorn installeras till nätspänningen måste arbetet utföras på ett fackmannamässigt sätt enligt gällande installationsföreskrifter och anslutningskrav i respektive land. (t.ex. **DE:** VDE 0100, **AT:** ÖVE-EN 1, **CH:** SEV 1000)

3. IR Quattro HD/DUAL HF/ HF 360

Ändamålsenlig användning:

- Närvarovakten är avsedd för takmontage inomhus.

DUAL HF med dubbel riktcharakteristik lämpar sig speciellt för korridorer, lagergångar med h<5m och andra smala ytor.

HF 360 är idealisk för toaletter med toalettbås, kapprum, trapphus, parkeringshus, kök. IR Quattro HD i kombination med en högtutvecklad lins gör det möjligt att uppfatta minsta rörelse i det kvadratiske bevakningsområdet.

Med en DALI-buss ansluts sensorn till styrenheten. Sensorn använder DALI-ledningen för kommunikation och spänningsförsörjning.

Produktmått IR Quattro HD (**bild 3.1**)

Produktmått HF 360 (**bild 3.2**)

Produktmått DUAL HF (**bild 3.3**)

Bevakningsområde (**bild 3.4-3.7**)

4. Montage/Installation

För anslutningen av rörelsevakten gäller: Enligt t.ex VDE 0100 520 avsn. 6 får en multipelledning användas för anslutningen mellan sensorn och DALI Application Controller, som innehåller både nätspänningskablar och styrkablar (t.ex. NYM 5 × 1,5 mm²). Den maximala ledningslängden mellan DALI Application Controller och sensorn får inte överskrida 300 m (vid 1,5 mm²). Efter installation och tillkoppling blinkar sensorn 1 × per sekund.

IR Quattro HD	40 sek.
Dual HF	10 sek.
HF 360	10 sek.

- Kontrollera samtliga delar med avseende på skador.
- Är produkten skadad får den inte tas i bruk.
- Välj en lämplig montageplats med hänsyn till räckvidden och rengöringsmedlet.

Montageordning

Bryt spänningen (**bild 4.1**)

Montera sensorn (**bild 4.2-4.4**)

Anslut nätkabeln (**bild 4.6-4.7**)

Slå till spänningen (**bild 4.8**)

5. Funktion och inställning

Driftsättningen görs enligt gällande DALI-2-norm. Alla funktioner och kommandon från DALI-norm IEC 62386 del 101, del 103, del 303 och del 304 är tillgängliga. De av sensorn uppmanade rörelse- och ljusnivåvärdena kan hämtas av DALI Application Controller. Dessutom kan sändningen ske automatiskt eller tidsbaserat cyklist.

Detaljerad information finns i gränssnittsbeskrivningen i internet på: DALI-2.steinel.de

LED-funktion: Blå LED

Kalibrering: LED blinkar 1 × varannan sekund.

Normaldrift: LED släckt.

DALI-identifiering: LED blinkar 1 × per sekund.

Justering av detekteringsområdet

IR QUATTRO HD

Ställa in sensorns detekteringsområde (**bild 5.1**) (**sid.8**)

HF 360

Ställa in sensorns detekteringsområde (**bild 5.2-5.4**)

Dual HF

Sensorns detekteringsområde-riktning (**bild 4.5**)

6. Underhåll/Skötsel

Produkten är underhållsfri.

Bevakningslinsen kan rengöras med en fuktigt trasa (utan rengöringsmedel).

7. Avfallshantering

Elapparater, tillbehör och förpackning måste lämnas in till miljövänlig återvinning.



Kasta inte elapparater i hushållssopporna!

Gäller endast EU-länder:

Enligt det gällande europeiska direktivet om uttjänta elektriska och elektroniska apparater och dess omsättning i nationell lagstiftning, måste uttjänta elapparater lämnas in till miljövänlig återvinning.

8. Försäkringen om överensstämmelse

Härmed försäkras STEINEL Vertrieb GmbH att denna typ av radioutrustning Dual HF DALI-2/ HF 360 DALI-2 överensstämmer med direktiv 2014/53/EU. Den fullständiga texten till EU-försäkringen om överensstämmelse finns på följande webbadress: www.steinel.de

9. Tillverkargaranti

Som köpare har du rätt till gällande garantirättigheter enligt konsumentlagen alt. ALEM 09. Dessa rättigheter varken förkortas eller begränsas genom vår garantiförklaring. Utöver den rättsliga garanti-fristen, ger vi 5 års garanti på att din STEINEL-Professional-Sensor-produkt är i oklanderligt skick och fungerar korrekt. Vi garanterar, att denna produkt är helt utan material-, produktions- eller konstruktionsfel. Vi garanterar, att alla elektroniska element och kablar är fullt funktionsdugliga samt att allt använt råmaterial jämte dess ytor, är helt utan brister.

Reklamation

Om du vill reklamera din produkt, så kontakter du inköpsstället dvs din återförsäljare. Om återförsäljaren av olika anledningar ej kan kontaktas kan du vända dig direkt till Steinels generalagent i Sverige; **Karl H Ström AB, Verktygsvägen 4, 553 02 Jönköping, 036 - 550 33 00**. Vi rekommenderar att du

sparar kvittot väl tills garantitiden har gått ut. För transportkostnader och -risker vid retur-sändningar lämnar STEINEL ingen garanti.

Ytterligare uppgifter om produkter samt kontakt hittar du på vår hemsida. www.khs.se

Om du har frågor beträffande produkten eller frågor om garantins omfattning, kan du alltid nå oss på **036 - 550 33 00**.

5 Å R S
TILLVERKAR
GARANTI

10. Driftstörningar

Störning	Orsak	Åtgärd
Sensor utan spänning	<ul style="list-style-type: none"> ■ Säkring har utlöst, är inte påkopplad, dali-ledning avbruten ■ Kortslutning 	<ul style="list-style-type: none"> ■ Slå till säkringen, byt ut; slå till spänningen, testa dali-ledningen med spänningsprovare ■ Kontrollera anslutningarna
Ljusvärdet överförs ej	<ul style="list-style-type: none"> ■ Avbrott i kabel ■ Dali spänningsförsörjning defekt 	<ul style="list-style-type: none"> ■ Kontrollera ledningen
Sensorn sänder rörelsesignal oönskat	<ul style="list-style-type: none"> ■ Inom bevakningsområdet finns störfaktorer som t.Ex. Fläkt, vvk-anläggning eller en annan värmekälla ■ Djur rör sig inom bevakningsområdet ■ Vinden får papper eller buskar att röra sig inom bevakningsområdet ■ Solljus på linsen ■ Plötslig temperaturförändring genom frånluft från fläktar, öppna fönster, vvk-anläggningar eller andra värmekällor ■ Sensor i närheten av wlan eller en annan radiokälla 	<ul style="list-style-type: none"> ■ Ändra området använd avskärmingar, förstora avståndet ■ Ändra området eller använd avskärmingar ■ Ändra området ■ Montera sensorn på ett skyddat ställe eller ändra området ■ Ändra området, flytta sensorn ■ Och installera den minst 2 m från radiokällan
Ändring av sensorns räckvidd	<ul style="list-style-type: none"> ■ Ändrade omgivningstemperaturer 	<ul style="list-style-type: none"> ■ Ställ in bevakningsområdet exakt med täckskydd

11. Tekniska data

Mått (L x B x H)	IR Quattro HD DUAL HF HF 360	120 x 120 x 70 mm 120 x 120 x 75 mm 120 x 120 x 56 mm
Systemeffekt	IR Quattro HD DUAL HF HF 360	8 mA / 4 deltagare 14 mA / 7 deltagare 10 mA / 5 deltagare
DALI-gränssnitt	DALI-styrelledning (multimaster-förberedd för kommunikation med DALI Application Controllern/DALI-sensorn), DALI-Startup-time < 1 sek.	
Bevakningskvadrater	IR QUATTRO HD Närvaro: Radiell: Tangentiell:	max. 8 x 8 m (64 qm) max. 8 x 8 m (64 qm) max. 20 x 20 m (400 qm)
Räckvidd	DUAL HF HF 360	max. 10 x 3 m, riktning eventuellt genom glas, trä och tunna väggar steglös, elektrisk inställning 360° med 140° öppningsvinkel, evt. genom glas, trä och tunna väggar, max. 12 m
Ljusbmätning	10-1000 lux	
Montagehöjd	IR Quattro HD DUAL HF HF 360	2,5-10 m 2,5-3,5 m 2,5-3,5 m
Sändeffekt	<1 mW Dual HF, HF 360	
Skyddsklass	IP 20	
Temperaturområde	-25 °C till +50 °C	

1. Om dette dokument

- Læs det omhyggeligt, og gem det!
- Ophavsretligt beskyttet. Eftertryk, også i uddrag, kun med vores tilladelse.
- Vi forbeholder os ret til ændringer af hensyn til den tekniske udvikling.

Symbolforklaring



Advarsel mod farer!



Henvisning til tekststeder i dokumentet.

2. Generelle sikkerhedsanvisninger



Afbryd spændingstilførslen, før der arbejdes på sensoren!

- Ved montering skal spændingen til den el-ledning, der skal tilsluttes, være afbrudt. Sluk derfor først strømmen, og kontrollér med en spændingstester, at spændingen er afbrudt.
- Ved installation af sensoren er der tale om arbejde med netspænding. Derfor skal arbejdet udføres fagligt korrekt i overensstemmelse med det pågældende lands normale installationsforskrifter og tilslutningsforhold. (f.eks. **DE**: VDE 0100, **AT**: ÖVE-EN 1, **CH**: SEV 1000)

3. IR Quattro HD/Dual HF/ HF 360

Korrekt anvendelse:

- Tilstedeværelsessensor til indendørs montering i loftet

DUAL HF egner sig pga. den dobbelte retningsskarakteristik særligt til gange på hoteller og gange i skoler og kontorbygninger.

HF 360 er ideel til toiletter med toiletkabiner, omklædningsrum, trappeopgange, parkerings-huse og køkkener. **IR Quattro HD** giver med den højudviklede linse mulighed for et rumty-pisk, kvadratisk overvågningsområde, hvor selv de mindste bevægelser registreres.

Sensoren får forbindelse til styreenheden med en DALI-bus. Sensoren bruger DALI-ledningen til kommunikation og til spændingsforsyning.

Produktmålr IR Quattro HD (fig. 3.1)

Produktmålr HF 360 (fig. 3.2)

Produktmålr Dual HF (fig. 3.3)

Overvågningsområde (fig. 3.4-3.7)

4. Montering/installation

For bevægelsessensorens ledningsføring gælder følgende: lft. f.eks. VDE 0100 520 afsnit 6 må der til ledningsforingen mellem sensor og DALI Application Controller anvendes en multiledning, der både indeholder netspændings-ledningerne og styreledningerne (f.eks. NYM 5 × 1,5 mm²). Den maksimale ledningslængde mellem DALI Application Controller og sensor må ikke overskride 300 m (ved 1,5 mm²). Efter installation og tænding begynder sensoren at blinke i sekundtakt.

IR Quattro HD	40 s
Dual HF	10 s
HF 360	10 s

- Kontrollér alle komponenter for beskadigelser.
- Er produktet beskadiget, må det ikke tages i brug.
- Vælg et egnet monteringssted, hvor der er taget hensyn til rækkevidde og bevægelsesregistrering.

Monteringsstrin

Afbryd strømforsyningen (fig. 4.1)

Monter sensoren (fig. 4.2-4.4)

Tilslut tilslutningskablet (fig. 4.6-4.7)

Slå strømforsyningen til (fig. 4.8)

5. Funktion og indstilling

I drifttagningen udføres i overensstemmelse med den gældende DALI-2-standard. Alle funktioner og kommandoer fra DALI-standard- IEC 62386 del 101, del 103, del 303 og del 304 er til rådighed. De bevægelses- og lysstyrkeværdier, som sensoren har beregnet, kan udlæses fra DALI Application Controller. Derudover er der mulighed for automatisk eller tidsbaseret cyklisk overførsel.

Du finder detaljerede informationer i grænsefa-debeskrivelsen på internettet under adressen: DALI-2.steinell.de

LED-funktion: Blå LED

Initialisering: LED blinker 1 × hvert 2. sekund.

Normal drift: LED forbliver slukket.

DALI-identifikation: LED blinker i sekundtakt.

Justering af overvågningsrækkevidden

IR Quattro HD
Indstilling af overvågningsrækkevidde (fig. 5.1) (side 8)

HF 360
Indstilling af overvågningsrækkevidde (fig. 5.2-5.4)

Dual HF
Justering af sensoren (fig. 4.5)

6. Vedligeholdelse/pleje

Produktet er vedligeholdelsesfrit.

Overvågningslinsen kan rengøres med en fugtig klud (uden rengøringsmiddel), hvis den er snavset.

7. Bortskaffelse

Elapparater, tilbehør og emballage skal bortskaffes til miljøvenlig genvinding.



Smid ikke el-apparater ud sammen med husholdningsaffaldet!

Kun for EU-lande:

I henhold til det europæiske direktiv om kasse-rede el- og elektronikapparater og dets imple-mentering i national lovgivning skal kasserede elapparater indsamles separat og bortskaffes til miljøvenlig genvinding.

8. Overensstemmelseserklæring

Hermed erklærer STEINEL Vertrieb GmbH, at radioudstyrstypen Dual HF DALI-2/ HF 360 DALI-2 er i overensstemmelse med direktiv 2014/53/EU. EU-overensstemmelses-erklæringens fulde tekst kan findes på følgende internetadresse: www.steinell.de

9. Producentgaranti

Som køber har du de lovbestemte rettigheder over for sælger. Såfremt disse rettigheder eksisterer i dit land, hverken afkortes eller begrænses de af vores garantierklæring. Vi giver 5 års garanti for fejlfri og korrekt funktion på dit STEINEL-Professional-sensorteknologi-produkt. Vi garanterer, at dette produkt ikke har materiale-, produktions- eller konstruk-tionsfejl. Vi giver garanti for alle elektroniske komponenters og kablers funktionsevne og for, at alle anvendte materialer og disses overflader ikke har mangler.

Fremsættelse af krav

Hvis du vil fremsætte en reklamation over dit produkt, bedes du sende produktet komplet og fragtfrit med den originale købsdokumentation, som skal indeholde købsdato og produktbetegnelse, til din forhandler **Roliba A/S, Reklamationsafdelingen, Hvidkærvej 52, DK-5250 Odense SV**. Vi anbefaler, at du opbevarer din købsdokumentation sikkert, indtil garantiperioden er udløbet. Roliba A/S hæfter ikke for transportomkostninger og risici under returneringen af produktet.

Du finder informationer om gennemførelse af et garantikrav på vores hjemmeside www.roliba.dk


Hvis du har et garantitilfælde eller et spørgsmål til dit produkt, kan du altid ringe på **tf. (+45) 6593 0357**.

5 ÅRS
PRODUCENT
GARANTI

10. Driftsforstyrrelser

Føjl	Årsag	Afhjælpning
Sensoren har ingen spænding	<ul style="list-style-type: none"> ■ Sikring udløst, ikke slået til, DALI-ledning afbrudt ■ Kortslutning 	<ul style="list-style-type: none"> ■ Slå sikring til, udskift, tænd tænd/sluk-kontakt, kontrollér DALI-ledning med en spændingstester ■ Kontrollér tilslutninger
Lysstyrkeværdi overføres ikke	<ul style="list-style-type: none"> ■ Ledning afbrudt ■ DALI-spændingsforsyning defekt 	<ul style="list-style-type: none"> ■ Kontrollér ledning
Sensor sender bevægelsessignal utilsigtet	<ul style="list-style-type: none"> ■ Forstyrrende faktor, f.eks. ventilator, klimaanlæg eller anden varmekilde befinder sig i overvågningsområdet ■ Dyr i overvågningsområdet ■ Vinden får papir eller planter i overvågningsområdet til at bevæge sig ■ Linsen rammes af sollys ■ Pludselig temperaturændring på grund af luft fra ventilatorer, åbne vinduer, klimaanlæg eller andre varmekilder ■ Sensor i nærheden af WLAN eller anden trådløs kilde 	<ul style="list-style-type: none"> ■ Skift indstilling for område, eller tildæk, og afstanden ■ Juster eller tildæk området ■ Juster området ■ Beskyt sensoren, eller juster området ■ Ændr området, flyt monteringssted ■ Installer mindst 2 m fra den trådløse kilde
Sensor-rækkeviddeændring	<ul style="list-style-type: none"> ■ Andre omgivelsestemperaturer 	<ul style="list-style-type: none"> ■ Indstil overvågningsområdet nøjagtigt med blændestykker

11. Tekniske data

Mål (L × B × H)	IR Quattro HD Dual HF HF 360	120 × 120 × 70 mm 120 × 120 × 75 mm 120 × 120 × 56 mm
Effektforbrug	IR Quattro HD Dual HF HF 360	8 mA / 4 enheder 12-22,5 V  , no SELV 14 mA / 7 enheder 10 mA / 5 enheder
DALI-grænseflade	DALI-styreledning (multimastermulighed for kommunikation med DALI Application Controller/DALI-sensor), DALI-opstartstid < 1 s	
Registreringskvadrater	IR Quattro HD	Tilstedeværelse: Maks. 8 × 8 m (64 kvadratmeter) Radialt: Maks. 8 × 8 m (64 kvadratmeter) Tangentialt: Maks. 20 × 20 m (400 kvadratmeter)
Rækkevidder	Dual HF HF 360	Maks. 10 × 3 m, i hver retning, også gennem glas, træ og lette skillevægge kan indstilles elektronisk trinløst 360° med 140° åbningsvinkel, også gennem glas, træ og tynde vægge, maks. 12 m
Lysmåling	10-1000 lux	
Monteringshøjde	IR Quattro HD Dual HF HF 360	2,5-10 m 2,5-3,5 m 2,5-3,5 m
Sendeeffekt	<1 mW Dual HF, HF 360	
Kapslingsklasse	IP 20	
Temperaturområde	-25 °C til +50 °C	

1. Tämä asiakirja

- Lue huolellisesti ja säilytä tulevaa tarvetta varten!
- Tekijänoikeudellisesti suojattu. Jälkipainatus (myös osittainen) sallittu vain, mikäli annamme siihen luvan.
- Oikeudet teknistä kehitystä palveleviin muutoksiin pidätetään.

Symbolit



Vaarosta ilmoittava varoitus!



Viite asiakirjan tekstin kohtiin.

2. Yleiset turvaohjeet



Katkaise virta, ennen kuin suoritat tunnistimelle mitään toimenpiteitä!

- Asennus on tehtävä jännitteettömänä. Katkaise siksi ensin virta ja tarkista jännitteettömyys jännitteenkoettimella.
- Tunnistin liitetään verkkojännitteeseen. Asennus on suoritettava asiantuntevasti. Voimassa olevia asennus- ja liittänohjeita on noudatettava. (esim. FI-SFS0100)

3. IR Quattro HD/Dual HF/ HF 360

Käyttötarkoituksen mukainen käyttö:

- Läsäolotunnistin kiinnitettäväksi kattoon sisätiloissa

Dual HF soveltuu suunnatun suurtaajuustekniikan ansiosta erityisesti hotellien ja koulu- ja toimistorakennusten käytäviin.

HF 360 sopii ihanteellisesti WC-kopeilla varustettuihin WC-tiloihin, pukuhuoneisiin, porraskäytäviin, pysäköintihalleihin, keittiöihin. **IR Quattro HD** mahdollistaa nelikulmaisen toiminta-alueen muodostumisen ja pienimpienkin

liikkeiden tunnistuksen.

Tunnistin yhdistetään ohjauslaitteeseen DALI-väylän kautta. Tunnistin käyttää DALI-johtoa virransyöttöön ja kommunikaatioon.

Tuotteen mitat IR Quattro HD (**kuva 3.1**)

Tuotteen mitat HF 360 (**kuva 3.2**)

Tuotteen mitat Dual HF (**kuva 3.3**)

Toiminta-alue (**kuva 3.4–3.7**)

4. Asennus

Liiketunnistimen johdotus: VDE 0100 520 -säädöksen kohdan 6 mukaisesti tunnistimen ja DALI Application Controller -laitteen välisessä johdotuksessa saa käyttää usean virtapiirin johtoa, joka sisältää sekä verkkojännitejohdot että ohjausjohdot (esim. NYM 5 × 1,5 mm²). DALI Application Controller -laitteen ja tunnistimen välisen johdon pituus saa olla enintään 300 m (1,5 mm²). Asennuksen ja päällekytkennän jälkeen tunnistin vilkkuu sekunnin välein.

IR Quattro HD	40 s
Dual HF	10 s
HF 360	10 s

- Tarkista, että missään komponentissa ei ole vaurioita.
- Älä ota tuotetta käyttöön, jos siinä on vikoja.
- Valitse sopiva kiinnityspaikka, ota valinnassa huomioon toiminta-alue.

Asennuksen vaiheet

Katkaise virta (**kuva 4.1**)

Tunnistimen asennus (**kuva 4.2–4.4**)

Liitä liitäntäjohto (**kuva 4.6–4.7**)

Kytke virta päälle (**kuva 4.8**)

5. Toiminta ja asetukset

Käyttöönotto tehdään voimassa olevan DALI-2-standardin mukaisesti. Käytettävissä ovat kaikki toiminnot ja komennot DALI-standardista IEC 62386 osa 101, osa 103, osa 303 ja osa 304. Tunnistimen selvittämät liike- ja kirkkkausarvot voidaan kysyä DALI Application

Controller -laitteesta. Sen lisäksi on automaattisen tai aikaan perustuvan jaksottaisen lähettämisen mahdollisuus.

Tarkat tiedot löytyvät Internetistä liitäntöjen kuvauksesta osoitteessa: DALI-2.steinell.de

LED-toiminto: Sininen LED

Alustus: LED vilkkuu 1 × 2 sekunnin välein.

Normaalkäyttö: LED ei pala.

DALI-tunnistus: LED vilkkuu sekunnin välein.

Tunnistusetäisyyden säätö

IR Quattro HD

Tunnistusetäisyyden asettaminen (**kuva 5.1**) (**Sivu 8**)

HF 360

Tunnistusetäisyyden asettaminen (**kuva 5.2–5.4**)

Dual HF

Tunnistimen suuntaaminen (**kuva 4.5**)

6. Huolto/hoido

Tuote on huoltovapaa.

Tunnistimen linssi voidaan puhdistaa kostealla liinalla (älä käytä puhdistusainetta).

7. Hävittämisen

Sähkölaitteet, tarvikkeet ja pakkaukset tulee toimittaa ympäristöstävälliseen kierrätykseen.



Älä heitä sähkölaitteita talousjätteiden sekaan!

Koskee vain EU-maita:

Voimassa olevan eurooppalaisen sähkö- ja elektroniikkaromua koskevan direktiivin ja sen kansalliseen lainsäädäntöön saattamisen mukaisesti käytönkelvottomat sähkölaitteet on koottava erikseen ja toimitettava ympäristöstävälliseen kierrätykseen.

8. Selvitys yhdenmukaisuudesta

STEINEL Vertrieb GmbH vakuuttaa, että radiolaitetyyppi Dual HF DALI-2/HF 360 DALI-2 on direktiivin 2014/53/EU mukainen. EU-vaatimustenmukaisuusvakuutuksen täysimittainen teksti on saatavilla seuraavassa Internet-osoitteessa: www.steinell.de

9. Valmistajan takuu

Ostajana sinulla on oikeus omassa maassasi voimassa oleviin lakisääteisiin takuuoikeuksiin. Tämä takuulomitus ei lyhennä tai rajoita niitä. Myönämme sinulle STEINEL-Professional-tunnistimekniikan tuotteen moitteettomia ominaisuuksia ja asianmukaista toimintaa koskevan 5 vuoden takuun. Takaamme, ettei tässä tuotteessa ole materiaali-, valmistus- ja rakennevikoja. Takaamme kaikkien elektronisten rakennenosien ja johtojen toimintakyvyn sekä kaikkien käytettyjen raaka-ainesten ja niiden pintojen virheettömyyden.

Vaatimuksen esittäminen

Jos haluat tehdä tuotteestasi reklamaation, toimita tuote täydellisenä ja rahti maksettuna yhdessä ostotosiiteen (sisällettävä tiedot ostopäiväyksestä ja tuotenimikkeestä) kanssa ostopaikkaan. Suosittelemme siksi ostosiitteen huolellista säilyttämistä aina takuuajan päättymiseen asti. STEINEL ei vastaa palautukseen liittyvistä kuljetuskuluista ja -riskeistä.

Tietoja vaatimuksen esittämisestä takuutapauksessa löytyy kotisivuiltamme


www.steinell-professional.de/garantie

5 VUODEN
VALMISTAJAN
TAKUU

10. Käyttöhäiriöt

Häiriö	Syy	Häiriön poisto
Tunnistimelle ei tule sähköä	<ul style="list-style-type: none"> ■ sulake on lauennut, ei kytketty päälle, katkos DALI-johdossa ■ oikosulku 	<ul style="list-style-type: none"> ■ kytke sulake päälle, vaihda sulake, kytke verkkokytin, tarkista DALI-johto jännitteenkoettimella ■ tarkasta liittännät
Kirkkausarvoa ei välitetä	<ul style="list-style-type: none"> ■ katkos johdossa ■ DALI-tehonsyöttö viallinen 	<ul style="list-style-type: none"> ■ tarkista johto
Tunnistin lähettää liikesignaalin ei-toivotusti	<ul style="list-style-type: none"> ■ toiminta-alueella on häiriötekijöitä, esimerkiksi tuuletin, ilmastointilaitte tai muita lämmönlähteitä ■ toiminta-alueella liikkuu eläimiä ■ tuuli liikuttelee papereita tai kasveja toiminta-alueella ■ auringonvalo osuu linssiin ■ tuuletinten poistoilman, avoimna olevien ikkunoiden, ilmastointilaitteiden tai muiden lämmönlähteiden aiheuttamat äkilliset lämpötilan muutokset ■ tunnistin WLANin tai muun langattoman tukiaseman lähellä 	<ul style="list-style-type: none"> ■ muuta aluetta / peitä osa linssistä, lisää etäisyyttä ■ muuta aluetta tai peitä osa linssistä ■ säädä alue uudelleen ■ kiinnitä tunnistin varjoon tai muuta aluetta ■ muuta aluetta, vaihda tunnistimen paikkaa ■ asenna vähintään 2 m:n etäisyydelle langattomasta tukiasemasta
Tunnistimen toiminta-etiäisyyden muuttaminen	<ul style="list-style-type: none"> ■ ympäristön lämpötilan muutokset 	<ul style="list-style-type: none"> ■ säädä toiminta-alue tarkasti linsinsuojusten avulla

11. Tekniset tiedot

Mitat (P × L × K)	IR Quattro HD Dual HF HF 360	120 × 120 × 70 mm 120 × 120 × 75 mm 120 × 120 × 56 mm
Ottoteho	IR Quattro HD Dual HF HF 360	8 mA / 4 laitetta 12–22,5 V  no SELV 14 mA / 7 laitetta 10 mA / 5 laitetta
DALI-liitäntä	DALI-ohjausjohto (sopii usealle master-laitteelle DALI Application Controller-laitteen / DALI-tunnistimen kanssa kommunikointia varten), DALI-käynnistysaika < 1 s	
Tunnistusneliöt	IR Quattro HD Läsnäolo: Sivuttaen: Kohtisuoraan:	enint. 8 × 8 m (64 m ²) enint. 8 × 8 m (64 m ²) enint. 20 × 20 m (400 m ²)
Toimintaetiäisyydet	Dual HF HF 360	enint. 10 × 3 m, suuntaa kohti, tarvittaessa lasin, puun ja kevytrakenteisten seinien lävitse portaattomasti elektronisesti säädettävä 360°, avauskulma 140° myös lasin, puun tai kevytrakenneseinien lävitse, enint. 12 m
Valonmittaus	10–1000 luksia	
Asennuskorkeus	IR Quattro HD Dual HF HF 360	2,5–10 m 2,5–3,5 m 2,5–3,5 m
Lähetysteho	<1 mW Dual HF, HF 360	
Kotelointiluokka	IP 20	
Lämpötila-alue	-25 °C ... +50 °C	

1. Om dette dokumentet

- Les dokumentet nøye og ta vare på det!
- Med opphavsrett. Ettertrykk, også i utdrag, kun med vår tillatelse.
- Det tas forbehold om endringer som tjener tekniske fremskritt.

Symbolforklaring



Advarsel om fare!



Henvisning til tekststeder i dokumentet.

2. Generelle sikkerhetsinstrukser



Koble fra strømtilførselen før du foretar arbeidet på sensoren!

- Ved montering må strømledningen som skal tilkobles, være uten spenning. Slå derfor først av strømmen og bruk en spennings-tester til å kontrollere at strømtilførselen er stanset.
- Installasjon av sensoren betyr arbeid på strømmettet. Arbeidet skal derfor utføres av fagfolk i henhold til lokale elektroinstallasjonsforskrifter og tilkoblingskrav. (f.eks. DE: VDE 0100, AT: ÖVE-EN 1, CH: SEV 1000)

3. IR Quattro HD/DUAL HF/ HF 360

Forskriftsmessig bruk:

- Tilstedeværelsessensor til montering i tak innendørs

DUAL HF har dobbelt strålingskarakteristikk og er dermed spesielt godt egnet til hotellkorridorer og ganger i skoler og kontorbygninger. HF 360 er ideell til WC med toalett kabiner, garderobes, trappeopp ganger, parkeringshus og kjøkken. Med den ytterst avanserte linsen

gir IR Quattro HD et romtypisk, kvadratisk dekningsområde, der selv de minste bevegelser registreres.

Sensoren kobles til kontrollenheten via en DALI-buss. Sensoren bruker DALI-ledningen til kommunikasjon og strømforstyring

Produktmål IR Quattro HD (ill. 3.1)

Produktmål HF 360 (ill. 3.2)

Produktmål DUAL HF (ill. 3.3)

Dekningsområde (ill. 3.4-3.7)

4. Montering/installasjon

Følgende gjelder for ledningsføring til sensoren: I henhold til f.eks. VDE 0100 520, avsn. 6, kan det mellom sensor og DALI Application Controller brukes en flerkursledning som inneholder både nettleddningene og styreledningene (f.eks. NYM 5 x 1,5 mm²). Maksimal ledningslengde mellom DALI Application Controller og sensor skal ikke overskride 300 m (ved 1,5 mm²). Når sensoren er installert og aktivert, begynner den å blinke hvert sekund.

IR Quattro HD	40 s
Dual HF	10 s
HF 360	10 s

- Kontroller alle komponenter for skader.
- Ikke ta produktet i bruk dersom det er skadet.
- Velg et egnet monteringssted og ta hensyn til rekkevidde og bevegelserregistrering.

Fremgang ved montering:

Slå av strømtilførselen (ill. 4.1)

Montere sensorene (ill. 4.2-4.4)

Koble til ledningen (ill. 4.6-4.7)

Slå på strømtilførselen (ill. 4.8)

5. Funksjon og innstilling

Igangsetting iht. gjeldende DALI-2-standard. Alle funksjoner og instruksjoner fra DALI-standard IEC 62386 del 101, del 103, del 303 og

del 304 står til disposisjon. De bevegelser- og lysstyrkeverdiene sensoren har fastslått, kan avleses på DALI Application Controller. I tillegg er det mulig med automatisk eller tidsbasert syklisk sending. Detaljert informasjon finner du i grensesnitt-beskrivelsen på Internett under www.DALI-2.steinel.de

LED-funksjon: Blå LED

Initialisering: LED blinker 1 x annethvert sekund. Normal drift: LED lyser ikke. DALI-identifisering: LED blinker hvert sekund.

Justere dekningsrekkevidden

IR Quattro HD

Stille inn dekningsrekkevidden (ill. 5.1) (Side 8)

HF 360

Stille inn dekningsrekkevidden (ill. 5.2-5.4)

Dual HF

Justere sensoren (ill. 4.5)

6. Vedlikehold/stell

Produktet er vedlikeholdsfritt.

Skulle registreringslinsen bli skitten, kan den rengjøres med en fuktig klut (uten rengjøringsmiddel).

7. Avfallsbehandling

Elektriske apparater, tilbehør og emballasje skal resirkuleres på en miljøvennlig måte.



Ikke kast elektriske apparater i husholdningsavfallet.

Gjelder kun EU-land:

I henhold til gjeldende europeiske retningslinjer for elektriske apparater og brukte elektriske apparater, og i samsvar med nasjonal lovgivning, skal elektriske apparater som ikke lenger kan benyttes, samles opp atskilt fra annet søppel og gjenvinnes på en miljøvennlig måte.

8. Samsvarserklæring

Herved erklærer STEINEL VertrieB GmbH at det trådløse anlegget av type DUAL HF DALI-2/ HF 360 DALI-2 oppfyller kravene i direktiv 2014/53/EU. Den komplette teksten i EU-samsvarserklæringen finnes på følgende internettsadresse: <http://www.steinel.de>

9. Produsentgaranti

Som kjøper har du eventuelt lovestede mangler eller garantirettigheter overfor selger. I den grad disse rettighetene finnes i ditt land, verken innskrenkes eller forkortes de på grunn av vår garantierklæring. Vi gir deg fem års garanti på at ditt sensorprodukt fra STEINEL Professional er uten mangler og fungerer som det skal. Vi garanterer at dette produktet ikke har material-, produksjons- eller konstruksjonsfeil. Vi garanterer at alle elektroniske deler og kabler fungerer, og at alle materialer og overflater er uten mangler.

Garantikrav

Dersom du ønsker å reklamere på produktet, må du pakke det godt inn, frankere det og sende hele produktet i retur sammen med original kjøpskvittering som viser kjøpsdato og produktnavn. Produktet sendes til forhandler eller direkte til oss: **Vilan AS – Olaf Helsets vei 5, 0694 Oslo, Norge**. Vi anbefaler deg derfor å ta godt vare på kjøpskvitteringen til garanti-perioden er utlopt. STEINEL tar ikke ansvar for transportkostnader eller risiko i sammenheng med retursendingen.

Informasjon om hvordan du gjør garantikrav gjeldende finner du på hjemmesiden vår, www.vilan.no


Ta gjerne kontakt med oss om du har garanti-krav eller spørsmål angående produktet ditt. Du når oss på **+47 22 72 50 00**.

**5 ÅRS
PRODUSENT
GARANTI**

10. Driftsfeil

Feil	Årsak	Tiltak
Sensoren har ikke spenning	<ul style="list-style-type: none"> ■ Sikringen er gått, ikke slått på, brudd på DALI-ledningen ■ Kortslutning 	<ul style="list-style-type: none"> ■ Aktiver sikringen, sett i ny; slå på nettbryteren, kontroller DALI-ledningen med en spenningstester ■ Kontroller koblingene
Lysstyrkeverdien overføres ikke	<ul style="list-style-type: none"> ■ Brudd på ledningen ■ DALI-spenningsforsyning defekt 	<ul style="list-style-type: none"> ■ Kontroller ledningen
Sensoren sender bevegelsessignal når den ikke skal	<ul style="list-style-type: none"> ■ Forstyrrende faktor, f.eks. ventilator, klimaanlegg eller andre varmekilder befinner seg i dekningsområdet ■ Dyr beveger seg i dekningsområdet ■ Vind beveger papir eller planter i dekningsområdet ■ Det kommer sollys på linsen ■ Plutselige temperaturforandringer på grunn av luft fra ventilatorer, åpne vinduer, klimaanlegg eller andre varmekilder ■ Sensoren er i nærheten av trådløst datanett eller andre trådløse kilder 	<ul style="list-style-type: none"> ■ Juster området, dekk til, øk avstanden ■ Juster området eller dekk til ■ Juster området ■ Monter sensoren på et beskyttet sted eller juster området ■ Endre området, flytt sensoren ■ Installer minst 2 m fra den trådløse kilden
Endring i sensorens rekkevidde	<ul style="list-style-type: none"> ■ Andre omgivelsestemperaturer 	<ul style="list-style-type: none"> ■ Bruk dekkplatene til å stille inn dekningsområdet nøyaktig

11. Tekniske spesifikasjoner

Mål (l × b × h)	IR Quattro HD DUAL HF HF 360	120 × 120 × 70 mm 120 × 120 × 75 mm 120 × 120 × 56 mm
Inngangseffekt	IR Quattro HD DUAL HF HF 360	8 mA / 4 deltakere 12-22,5 V  , no SELV 14 mA / 7 deltakere 10 mA / 5 deltakere
DALI-grensesnitt	DALI-styreledning (multimaster-kompatibel for kommunikasjon med DALI Application Controller/DALI-sensor), DALI-oppstartstid < 1 s	
Dekningskvadrater	IR Quattro HD Tilstedeværelse: Radial: Tangential:	maks. 8 × 8 m (64 m ²) maks. 8 × 8 m (64 m ²) maks. 20 × 20 m (400 m ²)
Rekkevidder	DUAL HF HF 360	maks. 10 × 3 m, avh. av retning, ev. gjennom glass, tre og lettvegger trinnløst elektronisk justerbar 360° med 140° åpningsvinkel, ev. gjennom glass, treverk og lettvegger, maks. 12 m
Lysmåling	10-1000 lux	
Monteringshøyde	IR Quattro HD DUAL HF HF 360	2,5-10 m 2,5-3,5 m 2,5-3,5 m
Sendeeffekt	<1 mW Dual HF, HF 360	
Kapslingsgrad	IP 20	
Temperaturområde	-25 °C til +50 °C	

1. Σχετικά με αυτό το έγγραφο

- Παρακαλούμε διαβάστε το προσεκτικά και φυλάξτε το!
- Προστατεύεται από δικαιώματα πνευματικής ιδιοκτησίας. Ανατύπωση, ακόμα και αποσπασματικά, μόνο κατόπιν δικής μας έγκρισης.
- Με την επιφύλαξη τροποποιήσεων, οι οποίες εξυπηρετούν στην τεχνολογική πρόοδο.

Επεξήγηση συμβόλων



Προειδοποίηση ενώπιον κινδύνων!



Παραπομπή σε σημεία κειμένου στο έγγραφο.

2. Γενικές υποδείξεις ασφαλείας



Πριν από την εκτέλεση κάθε εργασίας στον αισθητήρα πρέπει να διακόπτετε την τροφοδοσία ηλεκτρικής τάσης!

- Κατά την εγκατάσταση πρέπει ο προς σύνδεση ηλεκτρικός αγωγός να είναι ελεύθερος ηλεκτρικής τάσης. Συνεπώς, πρέπει πρώτα να διακόπτετε το ηλεκτρικό ρεύμα και να ελέγχετε με δοκιμαστικό τάσης αν πράγματι έχει διακοπεί η παροχή ηλεκτρικής τάσης.
- Κατά την εγκατάσταση του αισθητήρα πρόκειται για εργασία στο δίκτυο ηλεκτρικής τάσης. Ως εκ τούτου, πρέπει να εκτελείται επαγγελματικά και σύμφωνα με τις συνήθειες προδιαγραφές εγκατάστασης και τους όρους σύνδεσης της εκάστοτε χώρας. (π.χ. **DE:** VDE 0100, **AT:** ÖVE-EN 1, **CH:** SEV 1000)

3. IR Quattro HD/Dual HF/ HF 360

Χρήση σύμφωνα με τους κανονισμούς:

- Ανιχνευτής παρουσίας για τοποθέτηση σε οροφή σε εσωτερικούς χώρους

Ο **Dual HF** προσφέρεται εξαιτίας των διπλών του χαρακτηριστικών κατεύθυνσης ιδιαίτερα για διαδρόμους σε ξενοδοχεία, σχολεία και κτίρια γραφείων.

Ο **HF 360** είναι ιδανικός για τουαλέτες, αποδυτήρια, κλιμακοστάσια, χώρους στάθμευσης, κουζίνες. Ο **IR Quattro HD** διασφαλίζει με τον υπερεαισθητό φακό χωρική τετράγωνη περιοχή ανίχνευσης, μέσα στην οποία ανιχνεύονται οι παραμικρές κινήσεις.

Με DALI-Bus ο αισθητήρας συνδέεται στη συσκευή ελέγχου. Ο αισθητήρας χρησιμοποιεί τον αγωγό DALI για επικοινωνία και τροφοδοσία τάσης.

Διαστάσεις προϊόντος IR Quattro HD (εικ. 3.1)

Διαστάσεις προϊόντος HF 360 (εικ. 3.2)

Διαστάσεις προϊόντος Dual HF (εικ. 3.3)

Όρια ανίχνευσης (εικ. 3.4-3.7)

4. Συναρμολόγηση/Εγκατάσταση

Για την καλωδίωση των ανιχνευτών κίνησης ισχύει: σύμφωνα με π.χ. VDE 0100 520 εδάφιο 6 επιτρέπεται να χρησιμοποιηθεί για την καλωδίωση μεταξύ αισθητήρα και DALI Application Controller ένας πολλαπλός αγωγός, ο οποίος εμπεριέχει τόσο τους αγωγούς τροφοδοσίας όσο και τους αγωγούς ελέγχου (π.χ. NYM 5 x 1,5 mm²). Το μέγιστο μήκος αγωγού μεταξύ DALI Application Controller και αισθητήρα δεν επιτρέπεται να υπερβαίνει τα 300 m (σε 1,5 mm²). Μετά την εγκατάσταση και την ενεργοποίηση ο αισθητήρας αρχίζει να αναβοσβήνει σε διάστημα δευτερολέπτου.

IR Quattro HD	40 s
Dual HF	10 s
HF 360	10 s

- Ελέγξτε όλα τα εξαρτήματα σχετικά με ζημιές.
- Σε περίπτωση ζημιάς, μην θέτετε το προϊόν σε λειτουργία.
- Επιλέγεται κατάλληλο σημείο εγκατάστασης λαμβάνοντας υπόψη την εμβέλεια και την ανίχνευση κινήσεων.

Βήματα εγκατάστασης

Διακόπτετε τροφοδοσία ρεύματος (εικ. 4.1)

Συναρμολογείτε αισθητήρα (εικ. 4.2-4.4)

Συνδέετε καλώδιο σύνδεσης (εικ. 4.6-4.7)

Ενεργοποιείτε τροφοδοσία ρεύματος (εικ. 4.8)

5. Λειτουργία και Ρύθμιση

Η θέση σε λειτουργία γίνεται σύμφωνα με το ισχύον πρότυπο DALI-2. Σε διάθεση είναι όλες οι λειτουργίες και εντολές του προτύπου DALI IEC 62386 μέρος 101, μέρος 103, μέρος 303 και μέρος 304. Οι τιμές κινήσεων και φωτεινότητας που εντοπίστηκαν από τον αισθητήρα, μπορούν να ερωτηματοηθούν από τον DALI Application Controller. Επιπλέον υφίσταται η δυνατότητα αυτόματης ή βασίζοιμνης στο χρόνο κυκλικής εκπομπής.

Λεπτομερείς πληροφορίες θα βρείτε στην περιγραφή διεπαφής στο Διαδίκτυο: DALI-2.steinel.de

Λειτουργία LED: Μπλε LED

Αρχειοποίηση: Το LED αναβοσβήνει 1 φορά κάθε 2 δευτερόλεπτα.

Κανονική λειτουργία: Το LED σβήνει.

Αναγνώριση DALI: Το LED αναβοσβήνει σε ρυθμό δευτερολέπτων.

Ρύθμιση της εμβέλειας ανίχνευσης

IR Quattro HD

Ρυθμίστε την εμβέλεια ανίχνευσης (εικ. 5.1) (Σελίδα 8)

HF 360

Ρυθμίστε την εμβέλεια ανίχνευσης (εικ. 5.2-5.4)

Dual HF

Ευθυγράμμιση αισθητήρα (εικ. 4.5)

6. Συντήρηση/Φροντίδα

Το προϊόν δεν χρειάζεται συντήρηση.

Ο φακός ανίχνευσης μπορεί να καθαρίζεται όταν είναι ακάθαρτος με ένα υγρό πανί (χωρίς απορρυπαντικό).

7. Διάθεση

Οι ηλεκτρικές συσκευές, τα εξαρτήματα και οι συσκευασίες θα πρέπει να ανακυκλώνονται με τρόπο φιλικό προς το περιβάλλον.



Δεν επιτρέπεται να πετάτε ηλεκτρικές συσκευές στα οικιακά απορρίμματα!

Μόνο για χώρες της ΕΕ:

Σύμφωνα με την ισχύουσα Ευρωπαϊκή Οδηγία σχετικά με τα απόβλητα ηλεκτρικού και ηλεκτρονικού εξοπλισμού και την εφαρμογή της στο εθνικό δίκαιο, οι άχρηστες πλέον ηλεκτρικές συσκευές πρέπει να συλλέγονται ξεχωριστά και να ανακυκλώνονται με τρόπο φιλικό προς το περιβάλλον.

8. Δήλωση συμμόρφωσης

Με την παρούσα ο/η STEINEL Vertrieb GmbH, δηλώνει ότι ο ραδιοεξοπλισμός Dual HF DALI-2/HF 360 DALI-2 πληροί την οδηγία 2014/53/EE. Το πλήρες κείμενο της δήλωσης συμμόρφωσης ΕΕ διατίθεται στην ακόλουθη ιστοσελίδα στο διαδίκτυο: www.steinel.de

9. Εγγύηση κατασκευαστή

Ως αγοραστής μπορείτε να κάνετε χρήση των νόμιμων εγγυητικών δικαιωμάτων έναντι του πωλητή. Εφόσον τα δικαιώματα αυτά ισχύουν στη χώρα σας, δεν συντρέχουν ούτε περιορίζονται από τη δική μας δήλωση εγγύησης. Σας παρέχουμε 5 έτη εγγύηση για την άψογη κατασκευή και την κανονική λειτουργία του προϊόντος STEINEL Professional-Sensorik. Παρέχουμε την εγγύηση ότι αυτό το προϊόν δεν παρουσιάζει ελαττώματα υλικού, κατασκευής ή σχεδίασης. Παρέχουμε εγγύηση λειτουργικής ικανότητας όλων των ηλεκτρονικών δομοστοιχείων και καλωδίων, όπως επίσης έλλειψης σφαλμάτων όλων των χρησιμοποιηθέντων υλικών και των επιφανειών αυτών.

Προβολή αξιών

Εάν θέλετε να διατυπώσετε παράπονο σχετικά με το προϊόν που αγοράσατε, παρακαλούμε όπως το αποστείλετε σε πλήρη κατάσταση και

ατελώς μαζί με την αυθεντική απόδειξη αγοράς, η οποία πρέπει να αναφέρει την ημερομηνία αγοράς και την ονομασία του προϊόντος, στον αντιπρόσωπό σας ή στην εταιρεία μας **ΑΝΤΙΠΡΟΣΩΠΟΙ-ΕΙΣΑΓΩΓΕΙΣ ΓΙΑ ΤΗΝ ΕΛΛΑΔΑ Π.Λυγκωνής & Υίοι σε / Αριστοφάνους 8 Αθήνα 10554**. Σας συνηγορούμε λοιπόν όπως διαφραζάτε προσεκτικά την απόδειξη αγοράς έως την παρέλευση της διάρκειας εγγύησης. Για τα έξοδα και τους κινδύνους μεταφοράς στα πλαίσια επιστροφής του προϊόντος η STEINEL δεν αναλαμβάνει καμία ευθύνη.

Για πληροφορίες σχετικά με την προβολή αξίωσης σε περίπτωση εγγύησης απευθυνθείτε στη διαδικτυακή πύλη **www.steinel-professional.de/garantie**

Εάν νομίζετε ότι πρόκειται για περίπτωση εγγύησης ή εάν έχετε οποιαδήποτε απορία σχετικά με το προϊόν σας, μπορείτε να μας τηλεφωνήσετε ανά πάσα στιγμή στη γραμμή **ΤΗΛΕΦΩΝΑ ΥΠΟΣΤΗΡΙΞΗΣ & ΣΕΡΒΙΣ ΓΙΑ, ΤΗΝ ΕΛΛΑΔΑ / 2103212021 / 2103218558 / Φαξ: 2103218630.**

5 ΕΤΗ
ΚΑΤΑΣΚΕΥΑΣΤΗ
ΕΓΓΥΗΣΗΣ

10. Βλάβες λειτουργίας

Βλάβη	Αιτία	Επίλυση
Αισθητήρας χωρίς τάση	<ul style="list-style-type: none"> ■ Ασφάλεια αντέδρασε, μη ενεργοποιημένη, διακοπή κυκλώματος DALI ■ Βραχυκύκλωμα 	<ul style="list-style-type: none"> ■ Ενεργοποίηση ασφάλειας, αντικατάσταση, ενεργοποίηση διακόπτη δικτύου, έλεγχος κυκλώματος DALI με δοκιμαστικό τάσης ■ Έλεγχος συνδέσεων
Δεν διαβιβάζεται τιμή φωτεινότητας	<ul style="list-style-type: none"> ■ Διακόπηκε σύνδεση ■ Τροφοδοσία τάσης DALI ελαττωματική 	<ul style="list-style-type: none"> ■ Ελέγχετε σύνδεση
Αισθητήρας εκπέμπει ανεπιθύμητα σήμα κίνησης	<ul style="list-style-type: none"> ■ Παράγοντας διαταραχής, π.χ. ανεμιστήρας, κλιματιστικό ή άλλη πηγή θερμότητας βρίσκεται εντός των ορίων ανίχνευσης ■ Ζώα κινούνται εντός των ορίων ανίχνευσης ■ Ο άνεμος φυσάει χαρτιά ή φυτά εντός των ορίων ανίχνευσης ■ Στο φακό πέφτει ηλιακό φως ■ Αιφνίδιες μεταβολές θερμοκρασίας εξαιτίας αέρα ανεμιστήρων, ανοιχτών παραθύρων, κλιματιστικών ή άλλων πηγών θερμότητας ■ Αισθητήρας πλησίον WLAN ή άλλης πηγής ραδιοσυχνότητας 	<ul style="list-style-type: none"> ■ Αλλάξτε όρια ανίχνευσης ή καλύψτε με μάσκες, αυξήστε απόσταση ■ Αλλάξτε όρια ανίχνευσης ή καλύψτε με μάσκες ■ Αλλάξτε όρια ανίχνευσης ■ Τοποθετήστε τον αισθητήρα προστατευμένο ή αλλάξτε όρια ανίχνευσης ■ Αλλάξτε όρια ανίχνευσης, μετατοπίστε σημείο εγκατάστασης ■ Εγκατάσταση τουλάχιστον 2 m μακριά από την πηγή ραδιοσυχνότητας
Τροποποίηση εμβέλειας αισθητήρα	<ul style="list-style-type: none"> ■ Άλλες θερμοκρασίες περιβάλλοντος 	<ul style="list-style-type: none"> ■ Ρυθμίστε με ακρίβεια την περιοχή ανίχνευσης με προσαρμοζόμενα καλύμματα

11. Τεχνικά δεδομένα

Διαστάσεις (Μ × Π × Υ)	IR Quattro HD Dual HF HF 360	120 × 120 × 70 mm 120 × 120 × 75 mm 120 × 120 × 56 mm
Ισχύς εισόδου	IR Quattro HD Dual HF HF 360	8 mA / 4 χρήστες 12-22,5 V $\overline{\text{---}}$, no SELV 14 mA / 7 χρήστες 10 mA / 5 χρήστες
Διεπαφή DALI	Αγώγιος ελέγχου DALI (δυνατότητα multimaster για επικοινωνία με DALI Application Controller/αισθητήρα DALI), χρόνος εκκίνησης DALI < 1 s	
Τετράγωνα ανίχνευσης	IR Quattro HD	Παρουσία: μέγ. 8 × 8 m (64 qm) Ακτικά: μέγ. 8 × 8 m (64 qm) Εφαπτομενικά: μέγ. 20 × 20 m (400 qm)
Εμβέλειες	Dual HF HF 360	μέγ. 10 × 3 m, σε κάθε κατεύθυνση, ενδοχόμενος μέσω γυαλιού, ξύλου και τοίχων λεπτής κατασκευής αδιαβάρητη ηλεκτρονική ρύθμιση 360° με 140° γωνία ανοίγματος, ενδοχόμενος μέσω γυαλιού, ξύλου και τοίχων λεπτής κατασκευής, μέγ. 12 m
Μέτρηση φωτός	10-1000 Lux	
Ύψος εγκατάστασης	IR Quattro HD Dual HF HF 360	2,5-10 m 2,5-3,5 m 2,5-3,5 m
Ισχύς εκπομπής	<1 mW Dual HF, HF 360	
Είδος προστασίας	IP 20	
Εύρος θερμοκρασίας	-25 °C έως +50 °C	

1. Bu doküman hakkında

- Lütfen itinayla okuyun ve saklayın!
- Telif hakları korunmaktadır. Kısmen de olsa basılması, ancak onayımız alınarak mümkündür.
- Teknik gelişmelere hizmet eden değişiklikler yapma hakkı saklıdır.

Sembol açıklamaları



Tehlikelere karşı uyarı!



Dokümandaki metin kısımlarına gönderme.

2. Genel güvenlik uyarıları



Sensör üzerindeki tüm çalışmaları **önce, elektrik beslemesini kesin!**

- Montaj sırasında, bağlanacak olan elektrik tesisatında enerji kesik olmalıdır. Bu nedenle ilk olarak elektriği kapatın ve bir kontrol kalemiyle enerjinin kesildiğini kontrol edin.
- Sensörün kurulumunda, elektrik şebeğinde yapılan bir çalışma söz konusudur. Bu yüzden, geleneksel kurulum yönergeleri ile bağlantı koşullarına uygun bir uygulama yapılmalıdır. (örn. **DE:** VDE 0100, **AT:** ÖVE-EN 1, **CH:** SEV 1000)

3. IR Quattro HD/Dual HF/ HF 360

Amacına uygun kullanım:

- İç mekanda tavana montaj için hissetme dedektörü

DUAL HF, ikili yönelme karakteristiği sayesinde özellikle otellerdeki yürüme yolları ve okullar ile ofis binalarındaki koridorlar için uygundur.

HF 360, kabinli tuvaletler, soyunma odaları, merdivenler, otoparklar, mutfaklar için idealdir. **IR Quattro HD** geliştirilmiş merceği sayesinde, en küçük hareketlerin bile algılanabildiği, odaya özgü dörtgen şeklinde bir kapsama alanını mümkün kılar.

Bir DALI-Bus yardımıyla sensör, kontrol cihazına bağlanır. Sensör DALI hattını, iletişim amaçlı ve gerilim kaynağı olarak kullanır.

IR Quattro HD ürün boyutları (**Şek. 3.1**)

HF 360 ürün boyutları (**Şek. 3.2**)

Dual HF ürün boyutları (**Şek. 3.3**)

Kapsama alanı (**Şek. 3.4-3.7**)

4. Montaj/Kurulum

Hareket dedektörünün kablo bağlantısında uyarılar: örn. VDE 0100 520 Par. 6 uyarınca, sensör ile DALI Application Controller arasındaki kablo bağlantısı için, içinde hem elektrik bağlantı kablolarının hem kumanda kablolarının yer aldığı bir çoklu kablo tesisatı kullanılabilir (örn. NYM 5 x 1,5 mm²). DALI Application Controller ile sensör arasındaki azami kablo uzunluğu 300 m (1,5 mm² için) üzerine çıkamaz. Kurulumdan ve çalıştırmadan sonra sensör, saniye aralıklarıyla yanıp sönmeye başlar.

IR Quattro HD	40 sn
Dual HF	10 sn
HF 360	10 sn

- Bütün yapı parçalarında hasar kontrolü yapın.
- Hasarlar olduğunda, ürünü işletme almayın.
- Erişim menzili ve hareketlerin algılanmasını göz önüne alarak, uygun montaj yerini seçin.

Montaj adımları

Elektrik beslemesini kapatın (**Şek. 4.1**)

Sensörü monte edin (**Şek. 4.2-4.4**)

Bağlantı kablosunu bağlayın (**Şek. 4.6-4.7**)

Elektrik beslemesini açın (**Şek. 4.8**)

5. Fonksiyon ve ayar

Devreye alma, geçerli DALI 2 standardına uygun olarak gerçekleştirilir. DALI standardı IEC 62386 Kısım 101, Kısım 103, Kısım 303 ve Kısım 304 içinde yer alan tüm fonksiyonlar ve komutlar geçerlidir. Sensör tarafından belirlenen hareket ve parlaklık değerleri, DALI Application Controller tarafından sorgulanabilir. Ek olarak, otomatik veya zamana dayalı bir çevrimsel aktarım seçeneği mevcuttur.

Detaylı bilgileri, internetteki ararım açıklamasında bulabilirsiniz: DALI-2.steinel.de

LED fonksiyonu:

Mavi LED

Başlatma: LED her 2 saniyede bir 1 kere yanıp söner

Normal işletim: LED kapalı kalır.

DALI tanımlama: LED her saniyede yanıp söner.

Algılama menzilin ayarlanması

IR Quattro HD

Algılama menzilin ayarlanması (**Şek. 5.1**) (**Sayfa 8**)

HF 360

Algılama menzilin ayarlanması (**Şek. 5.2-5.4**)

Dual HF

Sensörün hizalanması (**Şek. 4.5**)

6. Bakım/Koruma

Ürün bakım gerektirmez.

Algılama merceği kirlendiğinde, nemli bir bezle (deterjan kullanmadan) temizlenebilir.

7. Tasfiye

Elektrikli cihazlar, aksesuar ve ambalajlar, çevre dostu bir dönüşüme gönderilmelidir.



Elektrikli cihazların evsel atıkların içine atmayın!

Sadece AB ülkeleri için:

Atık Elektrikli ve Elektronik Cihazlar Avrupa yönetimine ve bunun dönüşümü ulusal yasaya

göre, artık kullanılmayacak haldeki elektrikli cihazların ayrı toplanıp çevre dostu geri dönüşüm için gönderilmesi zorunludur.

8. Uygunluk beyanı

Bu vesileyle STEINEL Vertrieb GmbH, Dual HF DALI-2/HF 360 DALI-2 kablosuz sistem türünün 2014/53/EU yönetmeliğine uygunluğunu beyan eder. AT Uygunluk Beyanı'nın tam metnini şu web adresinden temin edebilirsiniz: www.steinel.de

9. Üretici garantisi

Alıcı sıfatıyla satıcıya karşı kanun ile öngörülen garanti haklarına sahiptir. Bu haklar ülkenize geçerli olduğu sürece, garanti beyanımızla kısıtlanmamakta ve sınırlanmamaktadır. STEINEL-Professional STEINEL Profesyonel Sensörlü ürününüzün kusursuz kullanılabilirliği ve düzenli fonksiyonu konusunda 5 yıllık bir garanti süresi tanıyoruz. Bu ürünün malzeme, üretim ve tasarım hatalarından anımsı olduğunu garanti ediyoruz. Tüm elektronik parçaların ve kabloların işlevselliğini ve ayrıca kullanılan tüm hammaddelerde ve bunların yüzeylerinde kusursuzluğu garanti ediyoruz.

Garanti haklarından faydalanma

Ürününüzle ilgili şikayetiniz olduğunda, lütfen tam ve gönderi ücreti ödenmiş olarak, üzerinde satış tarihinin ve ürün tanıtımının bulunması gereken orijinal satın alma belgesiyle birlikte satıcınıza veya doğrudan **Saos Teknoloji Elektrik LTD. ŞTİ. Halil Rifat Paşa Mah. Yüzer Havuz Sk. Perpa Ticaret Merkezi A Blok Kat: 5 No: 313 Şişli / İstanbul** adresine gönderiniz. Bu nedenle, satın alma belgenizi garanti süresi sona erene kadar saklamanızı tavsiye ediyoruz. Geri göndermeyle ilgili nakliye maliyetleri ve riskleri hakkında, STEINEL hiçbir sorumluluk almaz.

Bir garanti durumunda yapılması gerekenler hakkındaki bilgileri yandaki web sitemizde bulabilirsiniz: www.saosteknoloji.com.tr


Bir garanti durumu veya ürününüzle ilgili herhangi bir sorunuz olduğunda, bize her zaman memnuniyetle Acil Servis Hattı
+90 212 220 09 20 üzerinden ulaşabilirsiniz.

5 Y I L
Ü R E T İ C İ
G A R A N T İ S İ

10. İşletim arızaları

Arıza	Nedeni	Giderilmesi
Sensörde elektrik yok	<ul style="list-style-type: none"> ■ Sigorta atmış, çalıştırılmamış, DALI kablosu kopuk ■ Kısa devre 	<ul style="list-style-type: none"> ■ Sigortayı çalıştırın, değiştirin, elektrik anahtarını çalıştırın, DALI kablosunu avometre ile gözden geçirin ■ Bağlantıları gözden geçirin
Parlaklık değeri belirlenemiyor	<ul style="list-style-type: none"> ■ Kablo kopuk ■ DALI elektrik beslemesi arızalı 	<ul style="list-style-type: none"> ■ Kabloyu kontrol edin
Sensör istem dışı hareket sinyali gönderiyor	<ul style="list-style-type: none"> ■ Kapsama alanında arıza faktörü örn. vantilatör, klima sistemi veya başka ısı kaynağı bulunuyor ■ Kapsama alanında hayvanlar hareket ediyor ■ Rüzgar, kapsama alanındaki kağıtlar veya bitkileri hareket ettiriyor ■ Merceğin üzerine güneş ışığı vuruyor ■ Vantilatörler, açık pencereler, klima sistemleri veya başka ısı kaynaklarından gelen hava akımıyla ani sıcaklık değişimi var ■ Sensör yakınında WLAN veya başka radyo kaynağı var 	<ul style="list-style-type: none"> ■ Aralığın yerini değiştirin ya da üzerini açın, mesafeyi artırın ■ Aralığın yerini değiştirin ya da üzerini açın ■ Aralığı değiştirin ■ Sensörü korunmalı hale getirin veya aralığın yerini değiştirin ■ Aralığı değiştirin, montaj yerini kaydırın ■ Radyo kaynağından en az 2 m uzaklıkta kurun
Sensörde menzil değişimi	<ul style="list-style-type: none"> ■ Farklı ortam sıcaklıkları 	<ul style="list-style-type: none"> ■ Algılama alanını, kapak siperlikleri ile tam olarak ayarlayın

11. Teknik özellikler

Boyutlar (U x G x Y)	IR Quattro HD Dual HF HF 360	120 x 120 x 70 mm 120 x 120 x 75 mm 120 x 120 x 56 mm
Çekilen güç	IR Quattro HD Dual HF HF 360	8 mA / 4 katlımcı 12-22,5 V  , no SELV 14 mA / 7 katlımcı 10 mA / 5 katlımcı
DALI arabirimi	DALI kontrol kablosu (DALI Application Controller/DALI sensörü ile iletişim için çoklu yönetici özelliği), DALI başlama zamanı < 1 sn	
Kapsama dörtgenleri	IR Quattro HD	Algılama: maks. 8 x 8 m (64 m ²) Radyal: maks. 8 x 8 m (64 m ²) Çevresel: maks. 20 x 20 m (400 m ²)
Menziller	Dual HF HF 360	maks. 10 x 3 m, her yönde, icab. cam, ahşap ve hafif panel duvarlardan geçerek kademesiz, elektronik olarak ayarlanabilir icab. cam, ahşap ve hafif konstrüksiyon duvarlardan geçerek 140° menfez açısıyla birlikte 360°, maks. 12 m
Işık ölçümü	10-1000 Lux	
Montaj yüksekliği	IR Quattro HD Dual HF HF 360	2,5-10 m 2,5-3,5 m 2,5-3,5 m
Verici gücü	<1 mW Dual HF, HF 360	
Koruma türü	IP 20	
Sıcaklık aralığı	-25 °C ila +50 °C	

1. Tudnivaló a dokumentummal kapcsolatban

- Kérjük, olvassa el figyelmesen és őrizze meg!
- Szerzői jogvédelem alatt áll. Sokszorosítani, kivonatosan is, csak az engedélyünkkel szabad.
- A műszaki fejlődést szolgáló változtatások jogát fenntartjuk.

Jelmagyarázat



Figyelmeztetés veszélyekre!



A dokumentum szöveghelyeire utal.

2. Általános biztonsági útmutatások



A mozgásérzékelőn végzendő minden munka előtt szakítsa meg a feszültségellátást!

- Szerelésekor a csatlakoztatandó elektromos vezeték nem lehet feszültség alatt. Ezért a szerelés megkezdése előtt kapcsolja le az áramot, és feszültségjelzővel ellenőrizze a feszültségmentességet.
- Az érzékelő felszerelésekor hálózati feszültséggel végzett munkáról van szó. Ezért azt szakszerűen, az illető országban szokásos szerelési előírásoknak és csatlakoztatási feltételeknek megfelelően kell végezni. (pl. **DE:** VDE 0100, **AT:** ÖVE-EN 1, **CH:** SEV 1000)

3. IR Quattro HD/Dual HF/ HF 360

Rendeltetéseszerű használat:

- Jelenlét-érzékelő zárt térben, mennyezetre történő felszereléshez.

A **DUAL HF** a kettős iránykarakterisztikának köszönhetően különösen alkalmas szállodák és iskola- ill. irodaépületek folyosóihoz.

A **HF 360** ideális WC-kabinos mellékhelyiségekbe, öltözőkbe, lépcsőházakba, parkolóházakba, konyhákba. Az **IR Quattro HD** modern kifejlesztésű lencséjével képes a helyiségekre jellemző négyszögletes érzékelési tartományban a legkisebb mozgásokat is érzékelni.

A DALI busszal kell az érzékelőt a vezérlő készülékhez csatlakoztatni. Az érzékelő a DALI vezetéket használja a kommunikációhoz és a feszültségellátáshoz.

IR Quattro HD termékméretek **(3.1. ábra)**

HF 360 termékméretek **(3.2. ábra)**

Dual HF termékméretek **(3.3. ábra)**

Érzékelési terület **(3.4-3.7. ábra)**

4. Felszerelés/bekötés

Az érzékelő bekötésére a következő érvényes: pl. a VDE 0100 520 6. szak. szerint az érzékelő és a DALI Application Controller közti kapcsolatot több-erű kábelrel is létre lehet hozni, amely úgy a hálózati feszültség betáplaztatásait, mint a vezérlővezetékeket is tartalmazza (mint pl. a NYM 5 × 1,5 mm²). A DALI alkalmazás-ellenőrzés és az érzékelő közötti vezeték hosszúsága nem haladhatja meg a 300 métert (1,5 mm²-nél). A bekötés és a bekapcsolás után az érzékelő másodpercenkénti ütemben kezd villogni.

IR Quattro HD	40 mp
Dual HF	10 mp
HF 360	10 mp

- Minden alkatrészt ellenőrizzen sérülés szempontjából.
- Sérülések esetén ne vegye használatba a terméket.
- A hatótávolság és a mozgásérzékelés tekintetbe vételével válasszon alkalmas helyet, ahová felszerelheti a készüléket.

A szerelés lépései

Kapcsolja le az áramellátást **(4.1. ábra)**

Szerelje fel az érzékelőt **(4.2-4.4. ábra)**

Csatlakoztassa rá a csatlakozókábelt **(4.6-4.7. ábra)**

Az áramellátást kapcsolja be **(4.8. ábra)**

5. Működés és beállítás

Az üzembe helyezés az érvényes DALI-2 szabvány szerint történik. Az IEC 62386 101. rész, 103. rész, 303. rész és 304. rész DALI-szabványában minden funkció és parancs rendelkezésre áll. Az érzékelő mozgási- és fényerő-értékei lekérdezhetőek a DALI Application Controller rendszerből. Fennáll a lehetősége egy automatikus vagy egy időlagú ciklikus küldésnek is.

Részletes tájékoztatást az Interneten talál az interfész leírásában a következő weboldalon: DALI-2.steinel.de

LED funkció: Kék LED

Inicializálás: LED minden 2 mp-ben 1 x villog.
Normál üzemmód: LED inaktív.
DALI azonosítás: a LED másodpercenként villan

Az érzékelési tartomány beszabályozása

IR Quattro HD

Az érzékelési tartomány beállítása **(5.1. ábra) (8. oldal)**

HF 360

Az érzékelési tartomány beállítása **(5.2-5.4. ábra)**

Dual HF

Az érzékelő beirányítása **(4.5. ábra)**

6. Karbantartás/ápolás

A termék nem igényel karbantartást.

Az érzékelő lencséje szennyeződés esetén nedves ruhával (tisztítószér nélkül) tisztítható meg.

7. Ártalmatlanítás

Gondoskodjon az elektromos készülékek, a tartozékok és a csomagolás környezetbarát újrahasznosításáról.



Ne dobjon elektromos készülékeket a háztartási szeméttel!

Csak az EU-országok esetében:

A használt elektromos és elektronikus berendezésekre vonatkozó hatályos európai irányelvek értelmében és azok nemzeti jogrendszerbe történő átültetése szerint a már nem működő-képes elektromos berendezéseket külön kell gyűjteni és környezetbarát újrahasznosításukról kell gondoskodni.

8. Megfelelőségi nyilatkozat

STEINEL Vertrieb GmbH igazolja, hogy a Dual HF DALI-2/HF 360 DALI-2 típusú rádióberendezés megfelel a 2014/53/EU irányelvnek. Az EU-megfelelőségi nyilatkozat teljes szövege elérhető a következő internetes címen: www.steinel.de

9. Gyári garancia

Önnek, mint a termék vevőjének, adott esetben jogában áll az eladóval szemben érvényesíteni az Önt törvényesen megillető hiánypótlási-, ill. termékszavatossági jogokat. Amennyiben léteznek ilyen jogok az Ön lakóhelye szerinti országban, jelen jótállási nyilatkozatunk semmiben sem szűkíti és korlátozza azokat. A magunk részéről 5 év jótállást adunk arra, hogy az Ön által vásárolt STEINEL professzionális érzékelő termék kifogástalan minőségű és rendszeren működik. Szavatoljuk, hogy ez a termék mentes az anyaghibáktól, a gyártási és szerkezeti hibáktól. Szavatoljuk továbbá, hogy az összes elektronikus alkatrész és kábel működőképes, továbbá, hogy minden alkalmazott szerkezeti anyag és azok felülete hibátlan.

Jótállási igények érvényesítése

Amennyiben a termékével kapcsolatban reklamációval kíván élni, kérjük, hogy a terméket hiánytalanul és bérmentesítve küldje vissza

a kereskedőjének vagy közvetlenül nekünk a **DINOCOOP Kft, Radvány u. 24, H-1118 Budapest** címre, mellékelve az eredeti vásárlási bizonylatot, amelyen rajta kell lennie a vásárlás dátumának és a termék elnevezésének. Ezért a garancia idő végéig ajánlatos gondosan megőriznie a vásárlási bizonylatát. A visszaküldés során keletkező szállítási költségekért és kockázatokért a STEINEL nem vállal felelősséget.

A jótállás érvényesítéséről a www.steinel-professional.de/garantie honlapunkon kap tájékoztatást.


Amennyiben a garancia körébe eső esemény következett be, vagy a termékével kapcsolatban szeretne kérdezni valamit, bármikor felhívhat bennünket a **+36/1/3193064** szervizvonal számán.

5 ÉV
GYÁRTÓI
GARANCIA

10. Üzemzavarok

Zavar	Oka	Elhárítása
A mozgásérzékelő nem kap feszültséget	<ul style="list-style-type: none"> ■ Kioldott a biztosíték, nincs bekapcsolva, megtört a DALI-vezeték ■ Rövidzárlat 	<ul style="list-style-type: none"> ■ Kapcsolja be a biztosítékot, cserélje ki, kapcsolja be a hálózati kapcsolót, ellenőrizze a DALI-vezetékét a feszültségellenőrzővel ■ Ellenőrizze a csatlakozásokat
Fényerő-érték nem kerül továbbításra	<ul style="list-style-type: none"> ■ A vezeték megszakadt ■ DALI-feszültségellátás hiba 	<ul style="list-style-type: none"> ■ Ellenőrizze a vezetékét
Az érzékelő kéretlenül mozgásjelet küld	<ul style="list-style-type: none"> ■ Zavaró tárgyak, pl. ventilátor, klímaberendezés vagy más hőforrás van az érzékelési tartományban ■ Állatok mozognak az érzékelési területen ■ A szél papírt vagy növényt mozgat az érzékelési területen belül ■ Napfény esik a lencsére ■ A hőmérséklet hirtelen megváltozása a ventilátorokból, nyitott ablakokon át kiáramló levegő, klímaberendezések vagy más hőforrások miatt ■ Az érzékelő WLAN vagy egyéb rádióforrás közelében van 	<ul style="list-style-type: none"> ■ Területet átállítani ill. letakarni, a távolságot megnövelni ■ A területet átállítani, ill. letakarni ■ Módosítsa az érzékelési területet ■ Az elhelyezett érzékelőt védelemmel ellátni, vagy a területet átállítani ■ A területet megváltoztatni, a felszerelés helyét áthelyezni ■ Az adóforrástól legalább 2 m távolságban telepítse
A mozgásérzékelő hatótávolságának beállítása	<ul style="list-style-type: none"> ■ Egyéb környezeti hőmérsékletek 	<ul style="list-style-type: none"> ■ Az érzékelési tartományt takaró betétekkel pontosan beállítani

11. Műszaki adatok

Méretet (H x Sz x M)	IR Quattro HD 120 x 120 x 70 mm Dual HF 120 x 120 x 75 mm HF 360 120 x 120 x 56 mm
Teljesítményfelvétel	IR Quattro HD 8 mA / 4 résztvevő 12-22,5 V  , no SELV Dual HF 14 mA / 7 résztvevő HF 360 10 mA / 5 résztvevő
DALI interfész	DALI vezérlőkábel (multimester képes DALI Application Controller/ DALI mozgásérzékelővel történő kommunikációban), DALI indítási idő < 1 mp
Érzékelési négyzetögek	IR Quattro HD Jelenlét: max. 8 x 8 m (64 qm) Sugárirányú: max. 8 x 8 m (64 qm) Érintőleges: max. 20 x 20 m (400 qm)
Hatótávolságok	Dual HF max. 10 x 3 m, minden irányban, akár üvegen, fán és könnyűszerkezetes falakon keresztül fokozatmentesen, elektronikusan szabályozható HF 360 360° 140°-os nyílásszöggel, akár üvegen, fán és könnyűszerkezetes falakon keresztül, max. 12 m
Fénymérés	10-1000 lux
Szerelési magasság	IR Quattro HD 2,5-10 m Dual HF 2,5-3,5 m HF 360 2,5-3,5 m
Leadási teljesítmény	<1 mW Dual HF, HF 360
Védettségi mód	IP 20
Hőmérséklettartomány	-25 °C-tól +50 °C-ig

1. K tomuto dokumentu

- Pozorně si jej přečtete a uschovejte!
- Chráněno autorským právem. Dotisk, i částečný, jen s naším souhlasem.
- Změny sloužící technickému pokroku vyhrazeny.

Vysvětlení symbolů



Varování před nebezpečím!



Odkaz na text v dokumentu.

2. Všeobecné bezpečnostní pokyny



Před zahájením jakýchkoli prací na senzoru přerušit přívod napětí!

- Připojované elektrické vedení nesmí být během montáže pod napětím. Proto je nejprve třeba vypnout proud a poté pomocí zkoušečky napětí zkontrolovat, zda je vedení bez napětí.
- Při instalaci senzoru se jedná o práci na síťovém napětí. Musí proto být provedena odborně podle obvyklých předpisů pro instalaci elektrických zařízení a podmínek jejich připojení dle ČSN. (např. DE: VDE 0100, AT: ÖVE-EN 1, CH: SEV 1000)

3. IR Quattro HD/Dual HF/ HF 360

Používání v souladu s určením:

- Prezenční hlásič je vhodný k montáži na strop ve vnitřním prostoru

Dual HF je díky dvojitě charakteristice směru vhodný zejména pro průchody v hotelech, chodby ve školách a kancelářských budovách.

HF 360 je ideální pro WC s toaletními kabinami, převlékárny, schodiště, parkoviště, kuchyně.

IR Quattro HD umožňuje svou vysoce vyvinutou čočkou prostorově typickou, čtvercovou oblast záchytu, ve které jsou zaznamenávány i ty nejmenší pohyby.

Sběrníci DALI se senzor připojí k řídicí jednotce. Senzor využívá vedení DALI ke komunikaci a přívodu napětí.

Rozměry výrobku IR Quattro HD (**obr. 3.1**)

Rozměry výrobku HF 360 (**obr. 3.2**)

Rozměry výrobku Dual HF (**obr. 3.3**)

Oblast záchytu (**obr. 3.4-3.7**)

4. Montáž/instalace

Pro propojení hlásičů pohybu platí: Např. podle VDE 0100 520 odst. 6 smí být k propojení senzoru a aplikačního řadiče DALI použito vícenásobné vedení, které zahrnuje jak vedení síťového napětí tak i řídicí vedení (např. NYM 5 x 1,5 mm). Maximální délka vedení mezi aplikačním řadičem DALI a senzorem nesmí překročit 300 m (při 1,5 mm²). Po instalaci a zapnutí začne senzor blikat v sekundovém taktu.

IR Quattro HD	40 s
Dual HF	10 s
HF 360	10 s

- Zkontrolovat poškození u všech konstrukčních dílů.
- Při poškození výrobek nepoužívat.
- Vhodné montážní místo vybrat při zohlednění dosahu a zachycení pohybu.

Postup při montáži

Vypnout napájení elektrickým proudem (**obr. 4.1**)

Namontovat senzor (**obr. 4.2-4.4**)

Připojit přípojovací kabel (**obr. 4.6-4.7**)

Zapnout napájení elektrickým proudem (**obr. 4.8**)

5. Funkce a nastavení

Uvádění do provozu probíhá podle platné normy DALI-2. K dispozici jsou všechny funkce a povel y z normy DALI IEC 62386, část 101, část 103, část 303 a část 304. Světelnost a hodnoty pohybu zjištěné senzorem mohou být požadovány aplikačním řadičem DALI. Navíc existuje možnost automatického nebo časového cyklického odesílání.

Podrobné informace najdete v popisu rozhraní na webové stránce: DALI-2.steinel.de

Funkce LED: Modré LED

Inicializace: LED bliká 1x každé 2 sekundy. Normální provoz: LED zůstane zhasnutá. Identifikace DALI: LED bliká v sekundovém taktu.

Seřízení dosahu záchytu

IR Quattro HD

Nastavení dosahu záchytu (**obr. 5.1**) (strana 8)

HF 360

Nastavení dosahu záchytu (**obr. 5.2-5.4**)

Dual HF

Vyrovnaní senzoru (**obr. 4.5**)

6. Údržba/ošetřování

Výrobek je bezúdržbový.

Snímáček čočku je v případě znečištění možno očistit vlhkým hadříkem (bez použití čisticích prostředků).

7. Likvidace

Elektrická zařízení, příslušenství a obaly by měly být předány k ekologickému opětovnému zhodnocení.



Nevyhazujte elektrická zařízení do domovního odpadu!

Jen pro země EU:

V souladu s platnou evropskou směrnicí o odpadních elektrických a elektronických zařízeních a jejím převedení do národního práva musí být nepoužitelná elektrická zařízení separována a odevzdána k ekologickému opětovnému zhodnocení.

8. Prohlášení o shodě

Tímto STEINEL Vertrieb GmbH prohlašuje, že typ rádiového zařízení Dual HF DALI-2/ HF 360 DALI-2 je v souladu se směrnicí 2014/53/EU. Úplné znění EU prohlášení o shodě je k dispozici na této internetové adrese: www.steinel.de

9. Záruka výrobce

Jako kupujícímu vám vůči prodávajícímu přináleží zákonem předepsaná práva. Pokud tato práva ve vaší zemi existují, nejsou naším prohlášením o záruce zkrácena ani omezena. Poskytneme vám 5 letou záruku na bezvadné provedení a řádnou funkčnost vašeho profesionálního senzorického výrobku značky STEINEL. Ručíme za to, že tento výrobek nemá materiálové, výrobní a konstrukční vady. Ručíme za funkčnost všech elektronických součástek a kabelů, i za nezávadnost všech použitých materiálů a jejich povrchů.

Uplatňování záruky

Chcete-li váš výrobek reklamovat, zašlete jej nedemontovaný a vyplaceně s originálním dokladem o koupi, který musí obsahovat datum koupě a název výrobku, vašemu prodejci nebo přímo nám, na adresu **STEINEL Technik s.r.o. Rumunská 655/9, 460 01 Liberec 4.**

Doporučujeme vám, abyste doklad o koupi do uplynutí záruční doby pečlivě uschovali. Společnost STEINEL neručí za přepravní náklady a rizika týkající se zpětného zaslání.

Další informace k uplatňování záruky jsou uvedeny na naší webové stránce www.steinel.cz


Jestliže budete uplatňovat reklamaci nebo máte nějaké dotazy týkající se výrobku, můžete nám kdykoli zavolat na servisní horkou linku **+420 485 253 271**.

**5 LETÁ
ZÁRUKA
VÝROBCE**

10. Provozní poruchy

Porucha	Příčina	Náprava
Senzor je bez napětí	<ul style="list-style-type: none"> ■ Pojistka zareagovala, svítidlo není zapnuté, přerušené vedení DALI ■ Zkrat 	<ul style="list-style-type: none"> ■ Zapnout, vyměnit pojistku; zapnout síťový vypínač, zkontrolovat vedení DALI pomocí zkoušečky napětí ■ Zkontrolovat připojení
Světelnost není stanovena	<ul style="list-style-type: none"> ■ Vedení přerušené ■ Zdroj napětí DALI poškozený 	<ul style="list-style-type: none"> ■ Zkontrolovat vedení
Senzor vysílá signál pohybu v nevhodnou dobu	<ul style="list-style-type: none"> ■ Rušivý faktor, v oblasti záchytu, se nachází např. ventilátor, klimatizační zařízení nebo jiný tepelný zdroj ■ V oblasti záchytu se pohybují zvířata ■ Vitr pohybuje papírem nebo rostlinami v oblasti záchytu ■ Na čočku dopadá sluneční světlo ■ Náhla změna teploty kvůli vzduchu z ventilátorů, otevřených oken, klimatizačních zařízení nebo jiných zdrojů tepla ■ Senzor v blízkosti WLAN nebo jiného rádiového zdroje 	<ul style="list-style-type: none"> ■ Přestavit, popř. zakrýt oblast záchytu, zvětšit vzdálenost ■ Přestavit, popř. zakrýt oblast ■ Přestavit oblast záchytu ■ Zajistit ochranu senzoru nebo přestavit oblast záchytu ■ Změnit oblast záchytu, změnit místo montáže ■ Instalovat minimálně 2 m od rádiového zdroje
Změna dosahu senzoru	<ul style="list-style-type: none"> ■ Ostatní teploty okolí 	<ul style="list-style-type: none"> ■ Provést přesné nastavení oblasti záchytu pomocí krycích segmentů

11. Technické parametry

Rozměry (d × š × v)	IR Quattro HD Dual HF HF 360	120 × 120 × 70 mm 120 × 120 × 75 mm 120 × 120 × 56 mm
Příkon	IR Quattro HD Dual HF HF 360	8 mA / 4 účastníků 12-22,5 V  , no SELV 14 mA / 7 účastníků 10 mA / 5 účastníků
Rozhraní DALI	řídící vedení DALI (způsobitelné pro multimaster ke komunikaci s aplikačním radičem DALI/senzorem DALI), doba spuštění DALI <1 s	
Čtverce záchytu	IR Quattro HD	prezenčně: max. 8 × 8 m (64 m ²) radiálně: max. 8 × 8 m (64 m ²) tangenciálně: max. 20 × 20 m (400 m ²)
Dosahy	Dual HF HF 360	max. 10 × 3 m, pro každý směr, event. přes sklo, dřevo a stěny lehkých staveb plynule elektronicky nastavitelný 360° s úhlem otevření 140°, event. přes sklo, dřevo a stěny lehkých staveb, max. 12 m
Měření světla	10-1 000 lx	
Montážní výška	IR Quattro HD Dual HF HF 360	2,5-10 m 2,5-3,5 m 2,5-3,5 m
Vysílací výkon	<1 mW Dual HF, HF 360	
Krytí	IP 20	
Teplotní rozmezí	-25 °C až +50 °C	

1. O tomto dokumente

- Pozorne si ho prečítajte a uschovajte!
- Chránené autorskými právami. Dotlač, aj keď iba v skrátenej verzii, je povolená iba s našim súhlasom.
- Vyhradzujeme si právo na zmeny slúžiace technickému pokroku.

Vysvetlenie symbolov



Varovanie pred nebezpečenstvami!



Odkaz na textové pasáže v dokumente.

2. Všeobecné bezpečnostné pokyny



Pred všetkými prácami na senzore prerušte prívod napätia!

- Pri montáži musí byť pripájané elektrické vedenie bez napätia. Preto je potrebné najskôr vypnúť elektrický prúd a skontrolovať bezpečnosť pomocou skúšачky napätia.
- Pri inštalácii senzora ide o prácu so sieťovým napätím. Inštalácia sa preto musí vykonať odborne podľa inštalčných predpisov a podmienok pripojenia platných v danej krajine. (napr. **DE:** VDE 0100, **AT:** ÖVE-EN 1, **CH:** SEV 1000)

3. IR Quattro HD/Dual HF/ HF 360

Správne používanie

- Snímač prítomnosti určený na stropnú montáž v interiéroch.

DUAL HF je vďaka dvojitej smerovej charakteristike zvlášť vhodný pre chodby v hoteloch a v školských či kancelárskych budovách.

HF 360 je ideálny pre toalety s kabínami, prezlikaľne, schodiská, parkovacie domy, kuchyne. **IR Quattro HD** vytvára svojou vysokovývinutou šošovkou štvorcovú oblasť snímania typickú pre miestnosť, v ktorej sa zaznamenajú aj tie najmenšie pohyby.

Pomocou zbernice DALI sa senzor pripája na riadiaci prístroj. Senzor využíva vedenie DALI na komunikáciu a na napájanie napätím.

Rozmery výrobku IR Quattro HD (**obr. 3.1**)

Rozmery výrobku HF 360 (**obr. 3.2**)

Rozmery výrobku Dual HF (**obr. 3.3**)

Oblasť snímania (**obr. 3.4 – 3.7**)

4. Montáž/inštalácia

Pre prepojenie snímača pohybu platí: Napríklad podľa VDE 0100 520, ods. 6 sa smie na prepojenie medzi senzorom a jednotkou DALI Application Controller použiť viacnásobné vedenie, ktoré obsahuje vedenia so sieťovým napätím, ako aj riadiace vedenia (napr. NYM 5 × 1,5 mm²). Maximálna dĺžka vedenia medzi jednotkou DALI Application Controller a senzorom nesmie prekročiť 300 m (pri 1,5 mm²). Po inštalácii a zapnutí začne senzor blikať v sekundových intervaloch.

IR Quattro HD	40 s
Dual HF	10 s
HF 360	10 s

- Skontrolujte prípadné poškodenie všetkých dielov.
- Pri poškodeniach výrobok neuvádzajte do prevádzky.
- Vyberte vhodné miesto montáže, zohľadnite dosah a snímanie pohybu.

Montážny postup

Vypnite napájanie elektrickým prúdom. (**obr. 4.1**)

Namontujte senzor. (**obr. 4.2 – 4.4**)

Pripojte prípojný kábel. (**obr. 4.6 – 4.7**)

Zapnite napájanie elektrickým prúdom. (**obr. 4.8**)

5. Funkcia a nastavenie

Uvedenie do prevádzky sa realizuje v súlade s platnou normou DALI-2. K dispozícii sú všetky funkcie a príkazy z normy DALI IEC 62386 časť 101, časť 103, časť 303 a časť 304. Jednotka DALI Application Controller si môže vyžiadať údaje o pohybe a svetlosti sprostredkované senzorom. Dodatočne existuje možnosť automatického alebo cyklického vysielania na báze času.

Podrobné informácie nájdete v opise rozhrania na internetovej adrese: DALI-2.steinel.de.

Funkcia LED: Modrá LED

Inicializácia: LED bliká 1 × každé 2 sekundy. Normálna prevádzka: LED nesvieti.

Identifikácia DALI: LED bliká v sekundových intervaloch.

Nastavenie dosahu snímania

IR Quattro HD

Nastavenie dosahu snímania (**obr. 5.1**) (**Strana 8**)

HF 360

Nastavenie dosahu snímania (**obr. 5.2 – 5.4**)

Dual HF

Vyrovnanie senzora (**obr. 4.5**)

6. Starostlivosť/údržba

Výrobok nevyžaduje údržbu.

Snímaciu šošovku môžete v prípade znečistenia vyčistiť pomocou vlhkej handričky (bez čistiaceho prostriedku).

7. Likvidácia

Elektrické zariadenia, príslušenstvo a obaly odovzdajte na ekologickú recykliáciu.



Elektrické zariadenia nevyhadzujte do komunálneho odpadu!

Iba pre krajiny EÚ:

Podľa platnej európskej smernice o odpade z elektrických a elektronických zariadení a jej implementácie do národnej legislatívy sa musia nepoužívané elektrické a elektronické zariadenia zbierať separovane a odovzdať na ekologickú recykliáciu.

8. Vyhlásenie o zhode

STEINEL Vertrieb GmbH týmto vyhlasuje, že rádiové zariadenie typu Dual HF DALI-2/ HF 360 DALI-2 je v súlade so smernicou 2014/53/EÚ. Úplné EÚ vyhlásenie o zhode je k dispozícii na tejto internetovej adrese: www.steinel.de

9. Záruka výrobcu

Ako kupujúcemu vám voči predajcovi prináležia zákonom stanovené práva. Pokiaľ takéto práva vo vašej krajine existujú, naše záručné vyhlásenie ich nekráti ani inak neobmedzuje. Poskytneme vám 5-ročnú záruku na bezchybný stav a nezáležité fungovanie vášho výrobku STEINEL zo série Professional Sensorik. Garantujeme, že tento výrobok neobsahuje žiadne materiálové, výrobné ani konštrukčné chyby. Garantujeme funkčnosť všetkých elektronických súčiastok a káblov, ako aj bezchybnosť všetkých použitých materiálov a ich povrchov.

Uplatnenie záruky

Ak chcete svoj výrobok reklamovať, zašlite ho v kompletnom stave a s uhradenými prepravnými nákladmi spolu s originálnym dokladom o kúpe, ktorý musí obsahovať dátum kúpy a označenie výrobku, svojmu predajcovi alebo priamo nám na adresu **NECO SK, a.s. Ružová 111, 019 01 Ilava**. Odporúčame vám, aby ste si svoj doklad o kúpe starostlivo uschovali až do uplynutia záručnej doby. Za prepravné náklady a riziká spojené so spätným zaslaním nepreberá spoločnosť STEINEL žiadnu zodpovednosť.

Informácie o možnostiach uplatnenia záručného prípadu nájdete na našej stránke www.neco.sk


Ak u vás došlo k záručnému prípadu alebo ak máte otázky týkajúce sa výrobku, môžete nás kedykoľvek telefonicky kontaktovať na našej servisnej linke: **+421/42/4 45 67 10**.

5 ROKOV
ZÁRUKA
VÝROBCU

10. Prevádzkové poruchy

Porucha	Príčina	Riešenie
Senzor je bez napätia	<ul style="list-style-type: none"> ■ aktivovala sa poisťka, nezapnuté, vedenie DALI prerušené ■ skrat 	<ul style="list-style-type: none"> ■ zapnúť poisťku, vymeniť, zapnúť sieťový spínač, skontrolovať vedenie DALI pomocou skúšačky napätia ■ skontrolovať prípojky
Hodnota svetlosti sa nesprostredkuje	<ul style="list-style-type: none"> ■ prerušené vedenie ■ napájanie DALI chybné 	<ul style="list-style-type: none"> ■ skontrolovať vedenie
Senzor vysielá nežiaduco signál pohybu	<ul style="list-style-type: none"> ■ rušivé faktory, napr. ventilátor, klíma alebo iné zdroje tepla, sa nachádzajú v oblasti snímania ■ zvieratá sa pohybujú v oblasti snímania ■ vietor pohybuje papiermi alebo rastlinami v oblasti snímania ■ slnečné svetlo dopadá na šošovku ■ náhla zmena teploty v dôsledku vzduchu prúdiaceho z ventilátorov, otvorených okien, klímy alebo iných zdrojov tepla ■ senzor je v blízkosti internetovej siete alebo iného zdroja rádiosignálu 	<ul style="list-style-type: none"> ■ prestaviť oblasť snímania, resp. zakryť, zväčšiť vzdialenosť ■ prestaviť oblasť, resp. zakryť ■ prestaviť oblasť ■ umiestniť senzor na chránenom mieste alebo prestaviť oblasť ■ zmeniť oblasť snímania, preložiť miesto montáže ■ nainštalovať minimálne 2 m od zdroja rádiosignálu
Zmena dosahu senzora	<ul style="list-style-type: none"> ■ iné teploty okolia 	<ul style="list-style-type: none"> ■ presne nastaviť oblasť snímania pomocou krytov

11. Technické údaje

Rožmery (D × Š × V)	IR Quattro HD Dual HF HF 360	120 × 120 × 70 mm 120 × 120 × 75 mm 120 × 120 × 56 mm
Príkon	IR Quattro HD Dual HF HF 360	8 mA/4 účastníci 12 – 22,5 V  , no SELV 14 mA/7 účastníkov 10 mA/5 účastníkov
Rozhranie DALI	riadiace vedenie DALI (vhodné ako multimaster na komunikáciu s jednotkou DALI Application Controller/senzorom DALI), doba rozbehu DALI < 1 s	
Štvorce snímania	IR Quattro HD	Prítomnosť: max. 8 × 8 m (64 m ²) Radiálne: max. 8 × 8 m (64 m ²) Tangenciálne: max. 20 × 20 m (400 m ²)
Dosahy	Dual HF HF 360	max. 10 × 3 m, v každom smere, príp. cez sklo, drevo a ľahké steny plynu elektronicke nastaviteľné 360° so 140° uhľom otvorenia, príp. cez sklo, drevo a ľahké steny, max. 12 m
Meranie svetla	10 – 1000 lx	
Montážna výška	IR Quattro HD Dual HF HF 360	2,5 – 10 m 2,5 – 3,5 m 2,5 – 3,5 m
Vysielací výkon	<1 mW Dual HF, HF 360	
Krytie	IP 20	
Teplotný rozsah	-25 °C až +50 °C	

1. Informacje o tym dokumencie

- Zapoznać się dokładnie i zostawić do przechowania!
- Dokument chroniony prawem autorskim. Przedruk, także w częściach, wyłącznie po uzyskaniu naszej zgody.
- Zmiany, wynikające z postępu technicznego, zastrzeżone.

Objaśnienie symboli



Ostrzeżenie przed zagrożeniami!



Odsyłać do tekstu w dokumencie.

2. Ogólne zasady bezpieczeństwa



Przed przystąpieniem do wszelkich prac przy czujniku należy odłączyć napięcie zasilające!

- Przewód zasilający, który należy podłączyć podczas montażu, nie może być pod napięciem. Dlatego najpierw należy wyłączyć prąd i sprawdzić brak napięcia za pomocą próbника.
- Podczas instalacji czujnika wykonywana jest praca przy obecności napięcia sieciowego. Dlatego należy ją wykonać fachowo, zgodnie z obowiązującymi przepisami dotyczącymi instalacji i podłączania do zasilania elektrycznego. (np. **DE:** VDE 0100, **AT:** ÖVE-EN 1, **CH:** SEV 1000)

3. IR Quattro HD/DUAL HF/ HF 360

Zastosowanie zgodne z przeznaczeniem:

- Czujnik obecności do montażu na suficie wewnątrz budynku

Dzięki podwójnej charakterystyce kierunkowej czujnik **DUAL HF** nadaje się w szczególności do korytarzy w hotelach oraz budynkach szkolnych i biurowych.

HF 360 świetlna sprawdza się w toaletach, szatniach, klatkach schodowych, parkingach wielopiętrowych, kuchniach. Dzięki zaawansowanej soczewce czujnik **IR Quattro HD** umożliwia zastosowanie typowego dla pomieszczeń, kwadratowego obszaru wykrywania, w którym rejestrowane są nawet najmniejsze ruchy.

Za pomocą magistrali DALI czujnik jest podłączany do elementu sterującego. Czujnik wykorzystuje przewód DALI do komunikacji oraz do zasilania napięciem.

Wymiary produktu IR Quattro HD (**rys. 3.1**)

Wymiary produktu IR 360 (**rys. 3.2**)

Wymiary produktu DUAL HF (**rys. 3.3**)

Obszar wykrywania (**rys. 3.4-3.7**)

4. Montaż/instalacja

W odniesieniu do okablowania czujnika ruchu obowiązują: Zgodnie z np. przepisami VDE 0100 520 ust. 6, w celu połączenia czujnika z DALI Application Controller należy użyć przewodu wielokrotnego, obejmującego zarówno przewody przewodzące napięcie sieciowe oraz przewody sterujące (np. NYM 5 x 1,5 mm²). Maksymalna długość przewodu pomiędzy DALI Application Controller a czujnikiem nie może przekroczyć 300 m (dla 1,5 mm²). Po zakończeniu instalacji oraz włączeniu czujnik zacznie migać z częstotliwością jeden raz na sekundę.

IR Quattro HD	40 s
Dual HF	10 s
HF 360	10 s

- Sprawdzić wszystkie elementy pod kątem uszkodzeń.
- W przypadku uszkodzeń nie uruchamiać produktu.
- Wybrać odpowiednie miejsce montażu z uwzględnieniem zasięgu i wykrywania ruchu.

Czynności montażowe

Wyłączyć zasilanie (**rys. 4.1**)

Zamontować czujnik (**rys. 4.2-4.4**)

Podłączyć kabel przyłączeniowy (**rys. 4.6-4.7**)

Włączyć zasilanie (**rys. 4.8**)

5. Działanie i ustawienia

Uruchomienie odbywa się zgodnie z obowiązującą normą DALI 2. Dostępne są wszystkie funkcje i polecenia z normy DALI IEC 62386 część 101, część 103, część 303 oraz część 304. DALI Application Controller może korzystać z wykrytych przez czujnik wartości dot. ruchu i jasności. Oprócz tego istnieje możliwość wysyłania automatycznego lub cyklicznego czasowego.

Szczegółowe informacje znajdują Państwo w opisie interfejsów w Internecie na stronie DALI-2.steinel.de

Funkcja LED: Niebieska dioda LED

Inicjalizacja: dioda LED miga 1 x co 2 sekundy.

Tryb normalny: dioda LED pozostaje wyl.

Identyfikacja DALI: dioda LED miga w trakcie co sekunde.

Regulacja zasięgu wykrywania czujnika

IR Quattro HD

Ustawić zasięg wykrywania czujnika (**rys. 5.1**) (**Strona 8**)

HF 360 Ustawić zasięg wykrywania czujnika (**rys. 5.2-5.4**)

Dual HF Regulacja czujnika (**rys. 4.5**)

6. Konserwacja/pielęgnacja

Produkt nie wymaga konserwacji.

Zabrudzoną soczewkę czujnika można oczyścić wilgotną ściereczką (bez użycia środków czyszczących).

7. Utylizacja

Urządzenia elektryczne, akcesoria i opakowania należy oddać do recyklingu przyjaznego środowisku.



Nie wyrzucać urządzeń elektrycznych wraz z odpadami z gospodarstw domowych!

Tylko dla krajów UE:

Zgodnie z obowiązującymi dyrektywami europejskimi w sprawie zużytych urządzeń elektrycznych i elektronicznych oraz ich wdrażaniu do prawa krajowego nienadające się do użytkowania urządzenia elektryczne należy odbierać osobno i poddawać recyklingowi w sposób przyjazny środowisku.

8. Zgodność z normami

STEINEL Vertrieb GmbH niniejszym oświadcza, że typ urządzenia radiowego Dual HF DALI-2/HF 360 DALI-2 jest zgodny z dyrektywą 2014/53/UE. Pełny tekst deklaracji zgodności UE jest dostępny pod następującym adresem internetowym: www.steinel.de

9. Gwarancja producenta

Jako kupującemu w razie potrzeby przysługują Państwu w stosunku do sprzedającego prawa z tytułu rekojmy. O ile prawa te obowiązują w Państwa kraju, to nie ulegają one na podstawie naszej deklaracji gwarancji ani skróceniu ani ograniczeniu. Udzielamy Państwu 5-letniej gwarancji na nienaganną jakość i prawidłowe funkcjonowanie zakupionego przez Państwa profesjonalnego produktu techniki czujników firmy STEINEL. Gwarantujemy, że produkt ten jest wolny od wad materiałowych, produkcyjnych i konstrukcyjnych. Gwarantujemy prawidłowe funkcjonowanie wszystkich podzespołów elektronicznych, a także, że wszystkie zastosowane materiały i ich powierzchnie są wolne od wad.

Dochodzenie roszczeń

Gwarancja jest ważna jedynie kompletnie wypełniona z podpisem Sprzedawcy potwierdzającym warunki gwarancji. Gwarancja na sprzedany towar konsumpcyjny nie wyłącza, nie ogranicza ani nie zawiesza uprawnień kupującego wynikających z rękojmi/niezgodności towaru z umową na podstawie dowodu zakupu. Z tego powodu zalecamy staranne przechowywanie dowodu zakupu.


Reklamowany towar w stanie kompletnym prosimy przesłać do Gwaranta wraz z krótkim opisem usterki, oryginalną kartą gwarancyjną, paragonem lub rachunkiem zakupu (opatrzone datą zakupu i pieczęcią sklepu).

5 L A T
GWARANCJA
PRODUCENTA

10. Usterki

Usterka	Przyczyna	Usuwanie
brak napięcia zasilającego czujnik	<ul style="list-style-type: none">■ zadziałał bezpiecznik, niewłaczony wyłącznik sieciowy, przerwany przewód DALI■ zwarcie	<ul style="list-style-type: none">■ włączyć, wymienić bezpiecznik; włączyć wyłącznik sieciowy; sprawdzić przewód DALI próbnikiem napięcia■ sprawdzić podłączenia elektryczne
wartość jasności nie jest przekazywana	<ul style="list-style-type: none">■ przerwany przewód■ uszkodzone zasilanie napięciem DALI	<ul style="list-style-type: none">■ sprawdzić przewód
czujnik wysyła niepożądane sygnały ruchu	<ul style="list-style-type: none">■ czynnik zakłócający np. wentylator, klimatyzator lub inne źródło ciepła znajduje się w obszarze wykrywania■ w obszarze wykrywania czujnika poruszają się zwierzęta■ wiatr porusza papierem lub roślinami w obszarze wykrywania■ na soczewkę padają promienie słoneczne■ gwałtowne zmiany temperatury spowodowane nadmuchem z wentylatorów, klimatyzatorów lub innych źródeł ciepła■ czujnik znajduje się w pobliżu WLAN lub innego źródła fali radiowych	<ul style="list-style-type: none">■ zmienić obszar wykrywania czujnika lub zasłonić go przesłonami, zwiększyć odstęp■ zmienić obszar wykrywania czujnika lub zasłonić przesłonami■ zmienić obszar■ zamontować czujnik w osłoniętym miejscu lub zmienić obszar wykrywania■ zmienić obszar wykrywania czujnika, zmienić miejsce montażu■ zainstalować w odległości min. 2 m od źródła fali radiowych
zmieniony zasięg czujnika	<ul style="list-style-type: none">■ inne temperatury otoczenia	<ul style="list-style-type: none">■ dokładnie ustawić obszar wykrywania czujnika przy pomocy przesłon

11. Dane techniczne

Wymiary (dł. x szer. x wys.)	IR Quattro HD DUAL HF HF 360	120 x 120 x 70 mm 120 x 120 x 75 mm 120 x 120 x 56 mm
Pobór mocy	IR Quattro HD DUAL HF HF 360	8 mA / 4 uczestników 12-22,5 V  , no SELV 14 mA / 7 uczestników 10 mA / 5 uczestników
Interfejs DALI	Przewód sterowniczy DALI (typu multimaster do komunikacji z DALI Application Controller/czujnikiem DALI), Czas startu DALI < 1 s	
Kwadraty wykrywania	IR Quattro HD	Obecność: maks. 8 x 8 m (64 m ²) Promieniowo: maks. 8 x 8 m (64 m ²) Stycznie: maks. 20 x 20 m (400 m ²)
Zasięg wykrywania	DUAL HF HF 360	maks. 10 x 3 m, ew. przez szyby, drewno i ścianki z lekkich materiałów płynnie regulowany elektronicznie 360° z kątem rozgarcia 140°, ewent. przez szyby, drewno i ścianki o lekkiej konstrukcji, maks. 12 m
Pomiar światła	10-1000 luksów	
Wysokość montażu	IR Quattro HD DUAL HF HF 360	2,5-10 m 2,5-3,5 m 2,5-3,5 m
Moc nadawcza	<1 mW Dual HF, HF 360	
Stopień ochrony	IP 20	
Zakres temperatury	-25°C do +50°C	

1. Despre acest document

- Vă rugăm să citiți cu atenție documentul și să-l păstrați!
- Protejat prin Legea drepturilor de autor. Reproducerea, inclusiv în extras, este permisă numai cu aprobarea noastră.
- Ne rezervăm dreptul de a face modificări care servesc progresului tehnic.

Explicația simbolurilor



Atenție, pericole!



Trimitere la texte din document.

2. Instrucțiuni generale de securitate



Înainte efectuării de lucrări la senzor opriți alimentarea cu tensiune!

- La montare, cablul electric care urmează să fie conectat nu trebuie să fie sub tensiune. Opriți așadar curentul și verificați cu un tester de tensiune, să nu mai existe curent pe cablu.
- Instalarea senzorului presupune și o intervenție la rețeaua electrică. Prin urmare, aceasta trebuie efectuată corect, conform instrucțiunilor de instalare și condițiilor de conectare uzuale în țara respectivă. (de ex. **DE:** VDE 0100, **AT:** ÖVE-EN 1, **CH:** SEV 1000)

3. IR Quattro HD/Dual HF/ HF 360

Utilizare conform destinației:

- Detector de prezență, pentru montarea pe plafon în zona interioară

DUAL HF este adecvat, datorită orientării în două direcții, în special pentru culoarele hotelurilor și coridoarele școlilor și ale clădirilor pentru birouri.

HF 360 este ideal pentru WC-uri cu cabine de toaletă, vestiare, case ale scărilor, parcuri, bucătării. **IR Quattro HD** permite, cu ajutorul lentilei extrem de specializate, o zonă de detecție pătrată tipică încăperii, în care sunt detectate și cele mai mici mișcări.

Senzorul este conectat la aparatul de comandă printr-o magistrală DALI. Senzorul utilizează cablul DALI pentru comunicare și pentru alimentarea cu tensiune.

Dimensiunile produsului IR Quattro HD (fig. 3.1)

Dimensiunile produsului HF 360 (fig. 3.2)

Dimensiunile produsului Dual HF (fig. 3.3)

Domeniul de detecție (fig. 3.4-3.7)

4. Montare

Pentru cablarea senzorului de mișcare se aplică următoarele reguli: Conform de ex. VDE VDE 0100 520 secțiunea 6, pentru legătura dintre senzor și DALI Application Controller se poate folosi un cablu multifilar care conține atât conductorii de tensiune de rețea, cât și conductorii de comandă (de ex. NYM 5 x 1,5 mm²). Lungimea maximă a cablului dintre DALI Application Controller și senzor nu trebuie să depășească 300 m (la 1,5 mm²). După instalare și pornire senzorul începe să clipească la interval de o secundă.

IR Quattro HD	40 s
Dual HF	10 s
HF 360	10 s

- Verificați toate componentele pentru a constata dacă prezintă deteriorări.
- Nu puneți în funcțiune produsul dacă prezintă deteriorări.
- Alegeți un loc adecvat pentru montare, ținând cont de raza de acțiune și de detectarea mișcării.

Etapele montării

Opriți alimentarea cu curent (fig. 4.1)

Montarea senzorului (fig. 4.2-4.4)

Racordați cablul de conexiune (fig. 4.6-4.7)

Poniți alimentarea cu curent (fig. 4.8)

5. Funcționarea și reglarea

Punerea în funcțiune se face conform noimei DALI-2 în vigoare. Sunt disponibile toate funcțiile și comenzile din norma DALI IEC 62386 Partea 101, Partea 103, Partea 303 și Partea 304. Valorile de mișcare și luminozitate detectate de senzor pot fi interogate de DALI Application Controller. Suplimentar există posibilitatea unui emițător ciclic automat sau temporizat.

Informații detaliate găsiți în descrierea interfeței, pe Internet, pe: DALI-2.steinel.de

Funcție LED: LED albastru

Inițializare: LED-ul clipește 1 x fiecare 2 secunde.

Regim normal: LED-ul rămâne stins.

Identificare DALI: LED-ul clipește o dată pe secundă.

Ajustarea razei de detecție

IR Quattro HD

Reglarea razei de detecție (fig. 5.1) (pagina 8)

HF 360

Reglarea razei de detecție (fig. 5.2-5.4)

Dual HF

Orientarea senzorului (fig. 4.5)

6. Întreținere/îngrijire

Produsul nu necesită lucrări de întreținere.

Dacă se murdărește, lentila de detecție poate fi curățată cu ajutorul unei cârpe umede (fără detergent).

7. Evacuarea ca deșeu

Aparatele electrice, accesoriile și ambalajele trebuie să facă obiectul unei reciclări ecologice.



Nu aruncați aparatele electrice la gunoii menajer!

Nu mai pentru țările UE:

În conformitate cu directiva europeană privind eliminarea deșeurilor electrice și electronice în vigoare și transpunerii ei în legislația națională, aparatele electrice care nu mai pot fi utilizate trebuie să fie colectate separat și să facă obiectul unei reciclări ecologice.

8. Declarație de conformitate

Prin prezenta, STEINEL Vertrieb GmbH declară că tipul de echipamente radio Dual HF DALI-2/ HF 360 DALI-2 este în conformitate cu Directiva 2014/53/UE. Textul integral al declarației UE de conformitate este disponibil la următoarea adresă internet: www.steinel.de

9. Garanția de producător

În calitate de cumpărător vă bucurați după caz de toate drepturile prevăzute prin lege privind garanția și reclamarea defectelor împotriva vânzătorului. În măsura în care aceste drepturi există în țara dumneavoastră, declarația noastră de garanție nici nu le restrânge și nici nu le reduce durata de valabilitate. Vă acordăm 5 ani de garanție pentru funcționarea ireproșabilă și corespunzătoare a produsului dumneavoastră cu senzor din gama STEINEL Professional. Garantăm că acest produs nu prezintă niciun fel de erori de material, de producție și de proiectare. Garantăm funcționalitatea tuturor componentelor electronice și a cablurilor, precum și caracterul ireproșabil al tuturor materialelor utilizate și al suprafețelor acestora.

Solicitarea garanției

Dacă aveți o reclamație referitoare la produsul dvs., vă rugăm să îl trimiteți întreg și cu taxele de expediere plătite, împreună cu chitanța originală care trebuie să conțină data cumpărării și denumirea produsului, distribuitorului dvs.

sau direct nouă, la adresa **STEINEL Distribuție SRL; 505400 Rasnov, jud.Brasov; Str. Campului, nr.1; FSR Hala Scolarie Birourile 4-7**. Din acest motiv vă recomandăm să păstrați cu grijă chitanța până la expirarea termenului de garanție. STEINEL nu suportă costurile de transport și nu își asumă riscurile asociate transportului pentru returnarea produselor.

Informații privind solicitarea unei prestații în garanție găsiți pe pagina noastră web <http://steinelshop.ro/termeni-si-conditii#answer10>

Dacă doriți să solicitați o prestație în garanție sau aveți o întrebare despre produsul dvs., ne puteți contacta la **+40(0)268 - 530000**.

5 ANI
GARANȚIA
PRODUCĂTORULUI

10. Defecțiuni în funcționare

Defecțiune	Cauză	Remediu
Senzor fără tensiune	<ul style="list-style-type: none"> ■ Siguranța a declanșat, aparat neconectat, cablu DALI întrerupt ■ Scurtcircuit 	<ul style="list-style-type: none"> ■ Cuplați siguranța, înlocuiți-o; cuplați întrerupătorul de rețea, verificați cablul DALI cu ajutorul unui creion de tensiune ■ Verificați conexiunile
Valoarea luminozității nu este determinată	<ul style="list-style-type: none"> ■ Cablu întrerupt ■ Alimentarea cu tensiune DALI defectă 	<ul style="list-style-type: none"> ■ Controlați cablul
Senzorul transmite necontrolat semnal de mișcare	<ul style="list-style-type: none"> ■ Un factor perturbator, ca de ex. ventilator, instalație de climatizare sau altă sursă de căldură se află în domeniul de detecție ■ În domeniul de detecție se mișcă animale ■ Vântul mișcă hârtie sau plante în zona de detecție ■ Lumina solară cade pe lentilă ■ Modificare bruscă a temperaturii din cauza aerului evacuat de ventilatoare, ferestre deschise, instalații de climatizare sau alte surse de căldură ■ Senzor în apropiere de WLAN sau alte surse radio 	<ul style="list-style-type: none"> ■ Schimbați domeniul resp. obturați, măriți distanța ■ Schimbați domeniul resp. obturați ■ Schimbați domeniul de detecție ■ Aplicați senzorul într-un loc ferit sau reconfigurați domeniul ■ Schimbați domeniul, schimbați locul de montaj ■ Instalați la cel puțin 2 m de sursa radio
Modificarea razei de acțiune a senzorului	<ul style="list-style-type: none"> ■ Alte temperaturi ambientale 	<ul style="list-style-type: none"> ■ Reglați cu exactitate domeniul de detecție, cu diafragmele de obturare

11. Date tehnice

Dimensiuni (L x l x H)	IR Quattro HD Dual HF HF 360	120 x 120 x 70 mm 120 x 120 x 75 mm 120 x 120 x 56 mm
Consum de putere	IR Quattro HD Dual HF HF 360	8 mA / 4 participanți 14 mA / 7 participanți 10 mA / 5 participanți
Interfață DALI	Cablul de comandă DALI (capabil de funcționare multi-master pentru comunicarea cu DALI Application Controller/senzorul DALI), timp de pomire DALI < 1 s	
Pătrate de detecție	IR Quattro HD	Prezență: max. 8 x 8 m (64 m ²) Radial: max. 8 x 8 m (64 m ²) Tangențial: max. 20 x 20 m (400 m ²)
Raze de acțiune	Dual HF HF 360	max. 10 x 3 m, per direcție, eventual prin sticlă, lemn și pereți ușori reglabili electronic, fără trepte 360° cu unghi de deschidere de 140°, eventual prin sticlă, lemn și pereți subțiri, max. 12 m
Măsurarea luminii	10-1000 lucși	
Înălțime de montaj	IR Quattro HD Dual HF HF 360	2,5-10 m 2,5-3,5 m 2,5-3,5 m
Putere de emisie	<1 mW Dual HF, HF 360	
Grad de protecție	IP 20	
Domeniu de temperatură	între -25°C și +50°C	

1. O tem dokumentu

- Natančno preberite in shranite!
- Zaščiteno z avtorskimi pravicami. Ponatis v celoti ali po delih je dovoljen le z našim soglasjem.
- Spremembe zaradi tehničnega napredka so pridržane.

Razlaga simbolov



Opozorilo pred nevarnostmi!



Napitek na mesta besedila v dokumentu.

2. Splošna varnostna navodila



Pred vsemi deli na senzorju je treba prekiniti dovajanje napetosti!

- Ob montaži mora biti električni vodnik, ki ga boste priključili na aparat, brez napetosti. Zato najprej odklopite tok in preverite s preizkuševalcem električne napetosti, če res ni več napetosti.
- Inštalacija senzorja je delo na omrežni napetosti. Zato mora biti strokovno izvedeno po veljavnih predpisih o instalaciji in pogojih izvedbe priključkov. (npr. DE: VDE 0100, AT: ÖVE-EN 1, CH: SEV 1000)

3. IR Quattro HD/Dual HF/ HF 360

Namenska uporaba:

- Javljalniki prisotnosti za stropno montažo v notranjosti zgrada

Senzor **Dual HF** je s svojo dvojno tehniko usmeritve posebno primeren za hodnike v hotelih in šolah ter pisarniških poslopih.

HF 360 je idealen za stranišča s kabino, preoblačilne kabine, stopnišča, parkirne hiše, kuhinje. **IR Quattro HD** omogoča z visokorazvito lečo za prostor običajno, kvadratno območje zaznavanja, v katerem zazna tudi najmanjše gibanje.

Z DALI-vodom se senzor priključi na krmilno napravo. Senzor uporablja DALI-vod za komunikacijo in oskrbo z napetostjo.

Mere izdelka IR Quattro HD (sl. 3.1)

Mere izdelka HF 360 (sl. 3.2)

Mere izdelka Dual HF (sl. 3.3)

Območje zaznavanja (sl. 3.4-3.7)

4. Montaža/inštalacija

Za ožičenje javljalnikov prisotnosti velja: npr. v skladu z VDE 0100 520 pogl. 6 je za ožičenje med senzorjem in aplikacijskim krmiljem DALI dovoljeno uporabiti le večkratni vod, ki vsebuje tako vode za omrežno napetost kot tudi vode za krmiljenje (npr. NYM 5 × 1,5 mm²). Največja dolžina voda med aplikacijskim krmiljem DALI in senzorjem ne sme biti večja od 300 m (pri 1,5 mm²). Po inštalaciji in vklopu začne senzor utripati v sekundnem taktu.

IR Quattro HD	40 s
Dual HF	10 s
HF 360	10 s

- Preverite vse sestavne dele glede poškodb.
- Poškodovanega izdelka ne uporabljajte.
- Izberite primeren kraj montaže in upoštevajte doseg zaznavanja gibanja.

Navodila za montažo

Izklopite oskrbo z energijo (sl. 4.1)

Montaža senzprja (sl. 4.2-4.4)

Priključite priključni kabel (sl. 4.6-4.7)

Vklopite oskrbo z energijo (sl. 4.8)

5. Delovanje in nastavitve

Napravo zaženete v skladu z DALI-2-standardom. Na voljo so vse funkcije in ukazi iz DALI-standarda IEC 62386 del 101, del 103, del 303 in del 304. Vrednosti gibanja in svetlosti, ki jih registrira senzor, si lahko prikažete z aplikacijskim krmiljem DALI. Dodatno je na voljo možnost samodejnega ali časovno odvisnega cikličnega oddajanja.

Podrobne informacije najdete v opisu vmesnika na spletni strani: DALI-2.steinel.de

Delovanje LED: Modra LED

Inicializacija: LED utripa 1 × vsaki 2 sekundi. Normalno delovanje: LED izostane. DALI-identifikacija: LED utripa v sekundnem taktu.

Nastavljanje dosega zaznavanja

IR Quattro HD

Nastavitev dosega zaznavanja (sl. 5.1) (stran 8)

HF 360

Nastavitev dosega zaznavanja (sl. 5.2-5.4)

Dual HF

Usmeritev senzorja (sl. 4.5)

6. Vzdrževanje / nega

Izdelka ni treba vzdrževati.

Lečo za zaznavanje je dovoljeno čistiti z vlažno krpo (brez uporabe čistil).

7. Odstranjevanje

Električne aparate, opremo in embalažo oddajte v okolju prijazno ponovno predelavo.



Električnih aparatov ne odstranjujte s hišnimi odpadki!

Samo za države članice EU:

V skladu z veljavno Evropsko direktivo o izrabljenih električnih in elektronskih aparatih in njenim prenosom v nacionalno zakonodajo je

električne aparate, ki niso več uporabni, zbirati ločeno in jih oddati v okolju prijazno ponovno predelavo.

8. Izjava o skladnosti

STEINEL Vertrieb GmbH potrjuje, da je tip radijske opreme Dual HF DALI-2/ HF 360 DALI-2 skladen z Direktivo 2014/53/EU. Celotno besedilo izjave EU o skladnosti je na voljo na naslednjem spletnem naslovu: www.steinel.de

9. Garancija proizvajalca

Kot kupcu so vam na voljo zakonske garancijske pravice v skladu s 437. členom in naslednjimi Civilnega zakonika (BGB, Bürgerliches Gesetzbuch) (naknadna izpolnitev, odstop od kupoprodajne pogodbe, zmanjšanje kupnine, odškodnina in nadomestilo za stroške). Naša garancijska izjava teh pravic ne krajša in ne omejuje. Poleg zakonskega garancijskega obdobja vam dajemo 5-letno garancijo na brezhibno sestavo in pravilno delovanje tega izdelka STEINEL-Professional-Sensorik. Jamčimo, da izdelek nima materialnih in tovarniških napak ali napak v sestavi. Jamčimo za delovanje vseh elektronskih sklopov in kablov ter za brezhibnost vseh uporabljenih materialov in njihovih površin.

Uveljavljanje

Če želite izdelek reklamirati, pošljite cel izdelek s plačano poštnino in priložite originalni račun, ki vsebuje datum nakupa in poimenovanje izdelka, svojem trgovcu ali neposredno na naš naslov: **VELEPRODAJA EP D.O.O., SREDNJE BITNJE 70, 4209 ŽABNICA**. Priporočamo vam, da račun skrbno hranite do poteka garancijskega obdobja. Za transportne stroške in tveganja v okviru vračila družba STEINEL ne prevzema jamstva.

(Informacije o uveljavljanju garancijskega primerja najdete na naši spletni strani www.priporocam.si)

Če imate garancijski primer ali vprašanje glede izdelka, nas lahko pokličete na telefonsko številko servisa **00386-40 856555**.

5 LETNA
PROIZVAJALCA
GARANCIJA

10. Motnje delovanja

Motnja	Vzrok	Pomoč
Senzor brez napetosti	<ul style="list-style-type: none"> ■ Varovalka se je sprožila, ni vklopljena, vod dali je prekinjen ■ Kratki stik 	<ul style="list-style-type: none"> ■ Vklopite, zamenjajte , varovalko, omrežno stikalo, preverite vod dali z indikatorjem napetosti ■ Preverite priključke
Vrednost svetlosti se ne posreduje	<ul style="list-style-type: none"> ■ Prekinjena napeljava ■ Napajanje napetosti za dali ima okvaro 	<ul style="list-style-type: none"> ■ Preverite vod
Senzor neželeno pošilja signal gibanja	<ul style="list-style-type: none"> ■ Faktor motnje npr. Ventilatorja, klimatske naprave ali drugega vira toplote je v območju zaznavanja ■ V področju zaznavanja se premikajo živali ■ Veter premika papir ali rastlinje na območju zaznavanja ■ Sončni žarki padajo na lečo ■ Nenadne spremembe temperature zaradi zraka iz ventilatorjev, odprtih oken, klimatskih naprav ali drugih toplotnih virov ■ Senzor v bližini wlan ali drugih virov radijskih valov 	<ul style="list-style-type: none"> ■ Območje prestavite oz. Prekrijte, povečajte razdaljo ■ Spremenite območje ali ga prekrijte ■ Spremenite območje ■ Senzor namestite na zaščiteno mesto ali spremenite območje zaznavanja ■ Spremenite območje, prestavite mesto montaže ■ Inštalirajte v oddaljenosti vsaj 2 m od virov radijskih valov
Sprememba dosega senzorja	<ul style="list-style-type: none"> ■ Drugačne okoliške temperature 	<ul style="list-style-type: none"> ■ Območje zajemanja natančno nastavite s prekrivnimi skodelicami

11. Tehnični podatki

Mere (D×Š×V)	IR Quattro HD Dual HF HF 360	120 × 120 × 70 mm 120 × 120 × 75 mm 120 × 120 × 56 mm
Poraba energije	IR Quattro HD Dual HF HF 360	8 mA / 4 udeleženci 14 mA / 7 udeležencev 10 mA / 5 udeležencev
DALI-vmesnik	DALI-krmilni vod (sposoben kot multimaster za komunikacijo z aplikacijskim krmiljem DALI/DALI-senzorjem), DALI-zagonski čas < 1 s	
Kvadrati zaznavanja	IR Quattro HD	Prisotnost: maks. 8 × 8 m (64 m ²) Radialno: maks. 8 × 8 m (64 m ²) Tangentno: maks. 20 × 20 m (400 m ²)
Dosegi	Dual HF HF 360	maks. 10 × 3 m, na smer, po potrebi skozi steklo, les in lahke gradb. stene brezstopenjsko elektronsko nastavljivo 360° s 140° odpiralnim kotom, tudi skozi steklo, les in montažne stene, maks. 12 m
Merjenje luči	10 do 1000 luksov	
Višina montaže	IR Quattro HD Dual HF HF 360	2,5-10 m 2,5-3,5 m 2,5-3,5 m
Oddajna moč	<1 mW Dual HF, HF 360	
Vrsta zaščite	IP 20	
Temperaturno območje	-25 °C do +50 °C	

1. Uz ovaj dokument

- Pažljivo pročitajte i sačuvajte!!
- Zaštićeno autorskim pravima. Pretisak, čak i djelomičan, dopušten je samo uz naše odobrenje.
- Zadržavamo pravo na promjene koje služe tehničkom napretku.

Tumačenje simbola



Upozorenje na opasnost!



Uputa na tekst u dokumentu.

2. Opće sigurnosne napomene



Prije svih radova na senzoru prekinite naponsko napajanje!

- Prilikom montaže električni vod koji treba priključiti ne smije biti pod naponom. Zbog toga kao prvo morate isključiti struju i pomoću ispitivača napona provjeriti je li uspostavljeno beznaponsko stanje.
- Pri instalaciji senzora radi se s mrežnim naponom. Stoga se ona mora provoditi stručno i u skladu s uobičajenim državnim propisima o instalacijama i uvjetima priključivanja. (npr. **DE:** VDE 0100, **AT:** ÖVE-EN 1, **CH:** SEV 1000)

3. IR Quattro HD/Dual HF/ HF 360

Namjenska uporaba:

- Dojavnik prisutnosti namijenjen za stropnu montažu u unutrašnjem prostoru

Senzor **DUAL HF** odlikuje se dvostrukom karakteristikom ispravljanja, naročito prikladnom za hodnike u hotelima i predvorja u školskim i uredskim zgradama.

HF 360 savršen je za WC s toaletnom kabinom, kabine za presvlačenje, stubišta, etažne garaže, kuhinje. Pomoću visokorazvijene leće **IR Quattro HD** stvara područje detekcije kvadratnog oblika, slično prostoriji, u kojem se detektiraju najmanji pokreti.

Pomoću DALI sabirnice senzor je povezan s upravljačkim uređajem. Senzor koristi DALI vod za komunikaciju i naponsko napajanje.

Dimenzije proizvoda IR Quattro HD (sl. 3.1)

Dimenzije proizvoda HF 360 (sl. 3.2)

Dimenzije proizvoda Dual HF (sl. 3.3)

Područje detekcije (sl. 3.4-3.7)

4. Montaža/Instalacija

Za spajanje dojavnika pokreta vrijedi: Prema propisu VDE 0100 520 odjeljak 6, za spajanje senzora i sustava DALI Application Controller smije se koristiti višestruki vod koji sadrži kabele za mrežno napajanje kao i upravljačke kabele (npr. NYM 5 × 1,5 mm²). Maksimalna duljina voda između DALI Application Controllera i senzora ne smije prekoračiti 300 m (pri 1,5 mm²). Nakon instalacije i uključivanja senzor počinje preteriti u sekundnom taktu.

IR Quattro HD	40 s
Dual HF	10 s
HF 360	10 s

- Provjeriti sve sastavne dijelove na oštećenja.
- U slučaju oštećenja ne koristiti proizvod.
- Odaberite prikladno mjesto za montažu uzimajući u obzir domet i detektiranje pokreta.

Koraci montaže

Isključite strujno napajanje (sl. 4.1)

Montiranje senzora (sl. 4.2-4.4)

Priključivanje kabela (sl. 4.6-4.7)

Uključite naponsko napajanje (sl. 4.8)

5. Funkcioniranje i podešavanje

Puštanje u rad odvija se prema važećoj normi DALI 2. Na raspolaganju su sve funkcije i naredbe iz norme DALI, IEC 62386 Dio 101, Dio 103, Dio 303 i Dio 304. Vrijednosti kretanja i svjetline koje utvrdi senzor može pozvati DALI Application Controller. Također postoji mogućnost automatskog ili vremenski baziranog cikličkog odašiljanja.

Detaljne informacije naći ćete u opisu sučelja na internetu: DALI-2.steinel.de

LED funkcija: Plava LE dioda
Inicijaliziranje: LED treperi 1 × svake 2 sekunde.
Normalni režim rada: LED ne radi.
DALI identifikacija: LED treperi u sekundnom taktu.

Podešavanje i domet detekcije

IR Quattro HD

Podešavanje dometa detekcije (sl. 5.1)
(Stranica 8)

HF 360

Podešavanje dometa detekcije (sl. 5.2-5.4)

Dual HF

Poravnavanje senzora (sl. 4.5)

6. Održavanje/Njega

Proizvod ne treba održavati.

Leća za detekciju može se u slučaju zaprljanosti obrisati vlažnom krpom (bez sredstva za čišćenje).

7. Zbrinjavanje

Električne uređaje, pribor i ambalažu treba zbrinuti na ekološki način odvozom na reciklažu.



Ne bacajte električne uređaje u kućni otpad!

Samo za zemlje EU:

Prema važećoj Europskoj direktivi za stare električne i elektroničke uređaje i njezinoj

implementaciji u nacionalno pravo, električni uređaji koji se više ne mogu koristiti moraju se posebno sakupiti i zbrinuti na ekološki način odvozom na reciklažu.

8. Izjava o sukladnosti

STEINEL Vertrieb GmbH ovim izjavljuje da je radijska oprema tipa Dual HF DALI-2/ HF 360 DALI-2 u skladu s Direktivom 2014/53/EU. Cjeloviti tekst EU izjave o sukladnosti dostupan je na sljedećoj internetskoj adresi: www.steinel.de

9. Jamstvo proizvođača

Kao kupcu pripadaju Vam sva prava po zakonu o zaštiti potrošača. Ako ta prava postoje u Vašoj zemlji, ona se našom izjavom o jamstvu ne smanjuju niti ograničavaju. Dajemo Vam 5 godina jamstva na besprijekornu kakvoću i propisno funkcioniranje Vašeg proizvoda STEINEL-Professional-Senzorika. Jamčimo da ovaj proizvod nema greške na materijalu, tvorničke i konstrukcijske greške. Jamčimo tehničku ispravnost svih električnih sklopova i kabela, kao i ispravnost svih korištenih materijala i njihovih površina.

Zahtijevanje jamstvenog prava

Ako želite reklamirati svoj proizvod, pošaljite cjelovit proizvod s originalnim računom koji mora sadržavati podatke o datumu kupnje i naziv proizvoda, oslobođeno troškova prijevoza, Vašem trgovcu ili izravno na našu adresu, **Daljinsko upravljanje d.o.o., Bedricha Smetane 10, HR-10000 Zagreb**. Stoga Vam preporučujemo da pažljivo sačuvate račun do isteka jamstvenog roka. Daljinsko upravljanje d.o.o. ne preuzima jamstvo za transportne troškove i rizike u okviru povratne pošiljke.

Informacije o zahtijevanju prava u slučaju jamstva dobit ćete na našoj početnoj stranici www.daljinsko-upravljanje.hr

Ako imate slučaj jamstva ili pitanja u vezi Vašeg proizvoda, nazovite nas na dežurni servisni telefon **+385 (1) 388 66 77** ili **388 02 47** u vremenu od ponedjeljka do petka **od 08:00 do 16:00** sati ili nas kontaktirajte na e-mail adresu: **daljinsko-upravljanje@inet.hr**.

5 GODINA
PROIZVOĐAČA
JAMSTVA

10. Smetnje u pogonu

Smetnja	Uzrok	Pomoć
Senzor bez napona	<ul style="list-style-type: none"> ■ reagirao je osigurač, nije uključen, prekinut DALI vod ■ kratki spoj 	<ul style="list-style-type: none"> ■ uključiti osigurač, zamijeniti, uključiti mrežni prekidač, provjeriti DALI vod ispitivačem napona ■ provjeriti priključke
Ne prenosi se vrjednost svjetline	<ul style="list-style-type: none"> ■ prekinut vod ■ neispravno DALI naponsko napajanje 	<ul style="list-style-type: none"> ■ provjeriti vod
Senzor neželjeno odašilje signal o pokretu	<ul style="list-style-type: none"> ■ faktor smetnje npr. ventilator, klimauređaj ili neki drugi izvor topline nalazi se u području detekcije ■ životinje se kreću u području detekcije ■ vjetar njiše papir ili biljke u području detekcije ■ sunčevo svjetlo pada na leću ■ iznenadna promjena temperature zbog zraka koji izlazi iz ventilatora, otvorenih prozora, klimauređaja ili drugih izvora topline ■ senzor je u blizini WLAN-a ili drugih radioizvora 	<ul style="list-style-type: none"> ■ premjestiti odnosno prekriti područje, povećati razmak ■ premjestiti odnosno prekriti područje ■ premjestiti područje ■ staviti zaštićen senzor ili premjestiti područje ■ promijeniti područje, premjestiti mjesto montaže ■ instalirati udaljeno najmanje 2 m od radioizvora
Promjena dometa senzora	<ul style="list-style-type: none"> ■ ostale temperature okoline 	<ul style="list-style-type: none"> ■ točno podesiti područje detekcije pomoću pokrivnih zaslona

11. Tehnički podaci

Dimenzije (D × Š × V)	IR Quattro HD Dual HF HF 360	120 × 120 × 70 mm 120 × 120 × 75 mm 120 × 120 × 56 mm
Potrošnja snage	IR Quattro HD Dual HF HF 360	8 mA / 4 sudionika 12-22,5 V $\overline{\text{---}}$, no SELV 14 mA / 7 sudionika 10 mA / 5 sudionika
DALI sučelje	DALI upravljački vod (kao multimaster za komunikaciju s DALI Application Controllerom/DALI senzorom), DALI vrijeme pokretanja < 1 s	
Kvadrati detekcije	IR Quattro HD	Prisutnost: maks. 8 × 8 m (64 m ²) Radijalno: maks. 8 × 8 m (64 m ²) Tangencijalno: maks. 20 × 20 m (400 m ²)
Dometi	Dual HF HF 360	maks. 10 × 3 m, po smjeru, event. kroz staklo, drvo i tanke zidove kontinuirano elektronički podesivo 360° sa 140° kuta otvora, event. kroz staklo, drvo i tanke zidove, maks. 12 m
Mjerenje svjetlosti	10-1000 luksa	
Visina montaže	IR Quattro HD Dual HF HF 360	2,5-10 m 2,5-3,5 m 2,5-3,5 m
Snaga emitiranja	<1 mW Dual HF, HF 360	
Vrsta zaštite	IP 20	
Temperaturno područje	-25 °C do +50 °C	

1. Käesoleva dokumendi kohta

- Palun lugege hoolikalt läbi ja hoidke alles!
- Autoriõigusega kaitstud. Järeldrükk, ka välja võttelisel, ainult meie nõusolekul.
- Õigus muudatusteks tehnilise täiustamise eesmärgil reserveeritud.

Sümbolite selgitus



Hoiatus ohtude eest!



Viide tekstikohtadele dokumendis.

2. Üldised ohutusjuhised



Katkestage enne igasuguste tööde teostamist sensoril pingetoide!

- Monteerimisel peab olema külgeühendatav elektrijuhe pingevaba. Selleks lülitage esmalt elektrivool välja ja kontrollige pingetestri abil pingevabadust.
- Sensori installeerimisel on tegemist tööga võrgupingel. Seda tuleb teostada seetõttu asjatundlikult vastavalt riigisestele eeskirjadele. (nt **DE:** VDE 0100, **AT:** ÖVE-EN 1, **CH:** SEV 1000)

3. IR Quattro HD/Dual HF/ HF 360

Nõuetekohane kasutus:

- Kohalolekusensor paigaldamiseks siseruumide lagedale

DUAL HF sobib oma topeltsuunakarakteristika tõttu eriti hästi hotellide koridoridesse ja koolimajade ning büroohoone esikutesse.

HF 360 sobib ideaalselt kabiinidega tualetti- desse, riietumiskabiinidesse, treppikodadesse, parkimismajadesse, köökidesse.

IR Quattro HD võimaldab täiustatud läätse tõttu kasutada ruumitüüpiist ruudukujulist tuvastuspiirkonda, milles tuvastatakse ka kõige väiksemaid liikumisi.

DALI-siini kaudu ühendatakse andur juhtseadmega. Sensor kasutab kommunikatsiooniks ja toitevarustuseks DALI-juhet.

Toote mõõdud IR Quattro HD (**joon. 3.1**)

Toote mõõdud HF 360 (**joon. 3.2**)

Toote mõõdud Dual HF (**joon. 3.3**)

Tuvastuspiirkond (**joon. 3.4-3.7**)

4. Montaaž/installatsioon

Liikumis sensori juhtmeühenduste loomine: VDE 0100 520 lõigu 6 kohaselt tohib sensori ja DALI rakenduse kontrolleri vahel kasutada mitmesoonelist juhet, mis sisaldab nii võrgupingejuhtmeid kui ka toitejuhtmeid (nt NYM 5 × 1,5 mm²). Maksimaalne juhtme pikkus DALI rakenduskontrolleri ja sensori vahel ei või olla pikem kui 300 m (1,5 mm² puhul). Pärast paigaldamist ja sisselülitamist hakkab sensor kord sekundis vilkuma.

IR Quattro HD	40 s
Dual HF	10 s
HF 360	10 s

- Kontrollige kõiki koostedetaili kahjustuste suhtes.
- Ärge võtke toodet kahjustuste korral käiku.
- Valige tööraadiust ja liikumise tuvastamist arvesse võttes sobiv paigalduskoht.

Montaažisammud

Lülitage voolutoide välja (**joon. 4.1**)

Paigaldage sensor (**joon. 4.2-4.4**)

Ühendage ühenduskaabel külge (**joon. 4.6-4.7**)

Lülitage voolutoide sisse (**joon. 4.8**)

5. Funktsioon ja seadistus

Kasutuselevõtmine toimub kehtiva DALI 2-normi kohaselt. Kõik DALI normidest IEC 62386 osade 101, 103, 303 ja 304 pärinevad funktsioonid ja käsud on saadaval. DALI rakenduse kontrolleri jaoks saab saata päringu sensori tuvastatud liikumis- ja heledusväärtuste kohta. Lisaks on olemas automaatse või ajapõhise tsüklilise režiimi kasutamise võimalus.

Detailse teabe leiate veebilehel olevast liidese kirjeldusest: DALI-2.steinel.de

LED-funktsioon: Sinine LED

Käivitamine: LED vilgub 1 kord iga 2 sekundi tagant.

Tavakäitus: LED ei põle.

DALI-identifitseerimistunnus: LED vilgub korra sekundis.

Tuvastuskauguse reguleerimine

IR Quattro HD

Tuvastusraadiuse seadistamine (**joon. 5.1**) (Lk 8)

HF 360

Tuvastusraadiuse seadistamine (**joon. 5.2-5.4**)

Dual HF

Sensori paigutamine (**joon. 4.5**)

6. Hooldus/korrasõid

Toode on hooldusvaba.

Sensori määratud läätse saate puhastada niiske lapiga (ilma puhastusvahenditeta).

7. Utiliseerimine

Elektriseadmed, lisatarvikud ja pakendid tuleb suunata keskkonnateadlikku taaskasutusse.



Ärge visake elektriseadmeid olmejäätmete hulka!

Ainult ELI riikidele:

Vastavalt vanu elektri- ja elektroonikaseadmeid puudutavale kehtivale Euroopa määrusele ja selle rakendamisele rahvusvahelises õiguses tuleb kasutuskoõlmatud elektriseadmed koguda eraldi ning suunata keskkonnateadlikku taaskasutusse.

8. Vastavusdeklaratsioon

Käesolevaga deklareerib STEINEL Vertrieb GmbH, et käesolev raadioseadme tüüp Dual HF DALI-2/HF 360 DALI-2 vastab direktiivi 2014/53/EL nõuetele. ELI vastavusdeklaratsiooni täielik tekst on kättesaadav järgmisel internetaadressil: www.steinel.de

9. Tootja garantii

Ostjana omate müüja suhtes samuti seadusega sätestatud puuduste kõrvaldamise õigusi või vastavalt pretensiooniõigusi. Kui Teie asukohariigis on need õigused olemas, siis meie garantiideklaratsiooni neid ei käibi ega piira. Me anname Teile STEINEL Professional sensoritootete laitmatute omoduste ja nõuetekohase talitluse kohta 5-aastase garantii. Me garanteerime, et kõnealune toode on vaba materjali-, valmistamis- ja konstruktsioonivigadest. Me garanteerime kõigi elektrooniliste koostedetailide ja kaablite talitluskõlblikkuse ning et kasutatud valmistamismaterjalid ja nende pealispind on puudustevabad.

Kaebuste esitamine

Kui soovite tootega seonduvalt reklamatsiooni esitada, siis palun saatke see kompleksena ja tasutud tarnega koos originaal-ostutšekiga, mis peab sisaldama ostukuupäeva andmeid ning toote nimetust, meie edasimüüjale või otse meile, **Fortronic AS, Tööstuse tee 7, 61715, Tõrvandi**. Me soovime Teil ostutšekki seetõttu kuni garantiiaja möödumiseni hoolikalt alal hoida. STEINEL ei vastuta tagasitaamise raames esinevate transpordikulude ja -riskide eest.

Informatsiooni garantiijuhtumi kehtestamiseks saate meie kodulehelt www.fortronic.ee või www.steinel-professional.de/garantie


Garantiijuhtumi esinemise või mõne toote kohta küsimuste tekkimise korral võite meile esmaspäevast reedeni 9.00-17.00 vahemikus teeninduse numbril **+372 7 475 208** helistada.

5 AASTAT
TOOTJA
GARANTIID

10. Käitusrikked

Rike	Põhjus	Abi
Sensoril puudub pinge	<ul style="list-style-type: none"> ■ Kaitse vallandus, ei ole sisse lülitatud, DALI-juhe katkenud ■ Lühis 	<ul style="list-style-type: none"> ■ Lülitage kaitse sisse, vahetage välja, lülitage võrgulüüti sisse; kontrollige DALI-juhet pingetrigiga ■ Kontrollige ühendusi
Heledusväärtust ei edastata	<ul style="list-style-type: none"> ■ Juhe katkenud ■ DALI toitevarustus on defektne 	<ul style="list-style-type: none"> ■ Kontrollige juhet
Sensor edastab soovimatu liikumissignaali	<ul style="list-style-type: none"> ■ Häirivad faktorid, näiteks ventilator, kliimaseade või muud soojusallikad paiknevad tuvastusalas ■ Loomad liiguvad tuvastuspiirkonnas ■ Tuul liigutab tuvastuspiirkonnas paberit või taimi ■ Päikesevalgus langeb läätsele ■ Ootamatu temperatuurimuutus ventilatorite heitõhu, avatud akende, kliimaseadmete või muude soojusallikate tõttu. ■ Sensor asub WLANi või muu raadiosagedusliku allika läheduses 	<ul style="list-style-type: none"> ■ Seadke piirkond ümber või katke kinni, suurendage vahekaugust ■ Seadke piirkond ümber või katke kinni ■ Seadke piirkond ümber ■ Paigaldage sensor kaitstult või seadke piirkond ümber ■ Muutke piirkonda, muutke montaaži kohta ■ Paigaldage raadiosageduslikust allikast vähemalt 2 m kaugusele
Sensori tööraadiuse muutmine	<ul style="list-style-type: none"> ■ Teised ümbrustemperatuurid 	<ul style="list-style-type: none"> ■ Seadistage tuvastuspiirkond kattesirmide abil täpselt

11. Tehnilised andmed

Mootmed (P × L × K)	IR Quattro HD 120 × 120 × 70 mm Dual HF 120 × 120 × 75 mm HF 360 120 × 120 × 56 mm
Võimsustarve	IR Quattro HD 8 mA / 4-osaline 12-22,5 V  , no SELV Dual HF 14 mA / 7-osaline HF 360 10 mA / 5-osaline
DALI-liides	DALI-toitejuhe (mitmik-ülemseadmete ühendamiseks DALI rakenduse kontrolleri / DALI anduriga), DALI käivitusaeeg < 1 s
Tuvastusruudud	IR Quattro HD Kohalolu: max 8 × 8 m (64 m ²) Radiaalne: max 8 × 8 m (64 m ²) Tangentsiaalne: max 20 × 20 m (400 m ²)
Tööraadiused	Dual HF max 10 × 3 m, igas suunas, läbi klaasi, puidu ja kergmaterjalidest seinte sujuvalt elektrooniliselt seatav HF 360 360° avanemisnurgaga 140° ka läbi klaasi, puidu ja kergmaterjalidest seinte, max 12 m
Valgustugevuse mõõtmine	10-1000 lx
Paigalduskõrgus	IR Quattro HD 2,5-10 m Dual HF 2,5-3,5 m HF 360 2,5-3,5 m
Kiirgusvõimsus	<1 mW Dual HF, HF 360
Kaitseliik	IP 20
Temperatuurivahemik	-25 °C kuni +50 °C

1. Apie šį dokumentą

- Prašom įdėmiai perskaityti ir išsaugoti!
- Autorių teisės saugomos. Perspausdinti, taip pat ir atskiras ištraukas, leidžiama tik gavus mūsų sutikimą.
- Pasielkama teisė daryti pakeitimus techninio tobulinimo tikslais.

Simbolių paaiškinimas



Įspėjimas apie pavojus!



Nuoroda į atskiras dokumento teksto dalis.

2. Bendrieji saugos nurodymai



Prieš atlikdami kokius nors darbus su sensoriumi atjunkite įtampą!

- Montuojant prijungiamajame elektros laide neturi būti įtampos. Todėl visų pirma atjunkite elektros srovę ir įtampos rodytuvu patikrinkite, ar nėra įtampos.
- Įrengiant sensorių dirbama su tinklo įtampa. Todėl ji reikia prijungti tinkamai, vadovaujantis šalyje galiojančiomis instaliacijos normomis ir jungimo taisyklėmis (pvz. **DE:** VDE 0100, **AT:** ÖVE-EN 1, **CH:** SEV 1000).

3. IR Quattro HD/Dual HF/ HF 360

Naudojimas pagal paskirtį

- Buvimo sensorius skirtas montuoti ant lubų patalpose

DUAL HF dėl stebėjimo galimybės dviem kryptimis itin tinka koridoriams viešbučiuose ir holams mokyklose bei biurų pastatuose.

HF 360 idealiai tinka tualetams su kabinomis, persirengimo kambariams, laiptinėms, požeminiams garažams, virtuvėms.

IR Quattro HD su pažangia linze užtikrina stebėjamą patalpose (kvadrato formos stebėjimo zona), kuriose fiksuoja mažiausią judesį.

Per DALI magistralę sensorius sujungiamas su valdymo prietaisu. Sensoriaus naudoja DALI liniją komunikacijai ir įtampai tiekia.

Gaminio matmenys IR Quattro HD **(3.1 pav.)**

Gaminio matmenys HF 360 **(3.2 pav.)**

Gaminio matmenys Dual HF **(3.3 pav.)**

Matavimo zona **(3.4–3.7 pav.)**

4. Montavimas / įrengimas

Instalacijai taikomi šie reikalavimai: pagal VDE 0100 520 6 skirsnį įrengimui tarp jutiklio ir „DALI Application Controller“ turi būti naudojama daugialaidė linija, kurioje yra ir tinklo įtampos laidai, ir valdymo laidai (pvz., NYM 5 x 1,5 mm²). Maksimalus laido ilgis tarp „DALI Application Controller“ ir sensoriaus neturi viršyti 300 m (esant 1,5 mm²). Po įrengimo ir jungimo sensorius pradeda mirksėti kas sekundę.

IR Quattro HD	40 s
Dual HF	10 s
HF 360	10 s

- Visas dalis patikrinkite dėl pažeidimų.
- Esant pažeidimams gaminio nenaudokite.
- Pasirinkite tinkamą montavimo vietą atsižvelgdami į jautrumo zonos ilgį ir judėjimo fiksavimą.

Montavimo eiga

Išjunkite elektros energijos tiekimą **(4.1 pav.)**

Sensoriaus montavimas **(4.2–4.4 pav.)**

Prijunkite jungiamuosius laidus **(4.6–4.7 pav.)**

Ijunkite elektros energijos tiekimą **(4.8 pav.)**

5. Funkcijos ir nustatymas

Pradedant eksploatuoti reikia laikytis galiojančio DALI-2 standarto. Galima naudotis visomis funkcijomis ir komandomis, nurodytomis DALI standarto IEC 62386 101, 103, 303 ir 304 dalyse. Sensoriaus perduotos judėjimo ir apšvietimo reikšmės gali būti nuskaitytos iš „DALI Application Controller“. Be to, yra automatinio ir laiko atžvilgiu riboto cikliško siuntimo galimybė.

Išsamią informaciją rasite internete pateikiama-me sąsajos apraše: DALI-2.steinel.de

Šviesos diodų funkcija: mėlynas LED

Iniciavimas: šviesos diodas sumirksi 1 kartą kas 2 sekundes.

Įprastas režimas: šviesos diodas nešviečia. DALI identifikavimas: LED mirksi kas sekundę.

Jautrumo zonos ilgio reguliavimas

IR Quattro HD

Jautrumo zonos ilgio nustatymas **(5.1 pav.) (8 psl.)**

HF 360

Jautrumo zonos ilgio nustatymas **(5.2–5.4 pav.)**

Dual HF

Sensoriaus padėtis **(4.5 pav.)**

6. Techninė priežiūra / kita priežiūra

Gaminiiui techninė priežiūra nereikalinga.

Užsiteršusias linzas valykite drėgnu audeklu (nenaudokite jokių valiklių).

7. Šalinimas

Elektros prietaisai, priedai ir pakuotės turi būti perdirbami aplinkai nekenksmingu būdu.



Neišmeskite elektros prietaisų kartu su buitineis atliekomis!

Tik ES šalis

Remiantis galiojančia Europos Sąjungos Direktyva dėl elektros ir elektronikos įrangos atliekų ir jos perkėlimo į nacionalinę teisę, nebetinkami naudoti elektros prietaisai turi būti renkami atskirai ir perdirbami aplinkai nekenksmingu būdu.

8. Atitikties deklaracija

„STEINEL Vertrieb GmbH“ patvirtina, kad radijo įrenginių tipas Dual HF DALI-2/HF 360 DALI-2 atitinka Direktyvą 2014/53/ES. Visą ES atitikties deklaracijos tekstą galima rasti šiuo interneto adresu: www.steinel.de

9. Gamintojo garantija

Kaip pirkėjas, prirėikus, turite jums įstatymų suteiktas teises, reiškiamas pardavėjui. Jeigu šios teisės egzistuoja jūsų šalyje, mūsų garantija jų negali sumažinti arba apriboti. Suteikiame jums 5 metų garantiją užtikrindami puikias savybes ir sklandų „STEINEL-Professional“ sensorinio gaminio veikimą. Garantuojame, kad šiame gaminyje nėra medžiagos, gamybos ir konstrukcinių defektų. Garantuojame sklandų visų elektroninių dalių ir kabelių veikimą ir užtikriname, kad visos naudotos medžiagos ir jų paviršiai yra be trūkumų.

Galiojimas

Jeigu norite pareikšti pretenziją dėl gaminio, atsiųskite ji visą, apmokėję gabenimo išlaidas, su originaliu pirkimo dokumentu, kuriame turi būti nurodyta pirkimo data ir pavadinimas, pardavėju iš kurio pirkote arba STEINEL atstovuvi Lietuvoje UAB KVARCAS (Neries krantinė 32, Kaunas) arba tiesiai gamintojui šiuo adresu:

Neries krantinė 32, LT-48463 Kaunas. Todėl rekomenduojame pirkimo dokumentą saugoti iki garantinio laiko pabaigos. STEINEL nedengia gabenimo išlaidų ir neatsako už riziką gražinant. Informacijos kaip pasinaudoti garantine teise rasite mūsų svetainėje info@kvarcas.lt.


Garantinio įvykio atveju arba jeigu turite klausimų, susijusių su šiuo gaminiu, bet kada galite skambinti STEINEL atstovui Lietuvoje UAB KVARCAS (8-37-408030) arba tiesiogiai gamintojui jo aptarnavimo skyriaus būdiniąja linija 8-37-408030.

5 METŲ
GAMINTOJŲ
GARANTIJA

10. Veikimo sutrikimai

Sutrikimas	Priežastis	Ištaisymas
Sensoriuje nėra tamos	<ul style="list-style-type: none"> ■ Suveikė saugiklis, neįjungta, pertraukta DALI linija ■ Trumpasis jungimas 	<ul style="list-style-type: none"> ■ Įjunkite saugiklį, pakeiskite; įjunkite tinklo jungiklį, įtampos tikrintuvu patikrinkite DALI laidą ■ Patikrinkite jungtis
Neperduodama apšvietimo reikšmė	<ul style="list-style-type: none"> ■ Nutrūko laidas ■ Sugedo DALI įtampos tiekimas 	<ul style="list-style-type: none"> ■ Patikrinkite laidą
Sensorius siunčia nepageidaujamą judėjimo signalą	<ul style="list-style-type: none"> ■ Jautrumo zonoje yra trikdžių, pvz., ventilatorius, kondicionierius arba kitas šilumos šaltinis ■ Fiksavimo diapazone juda gyvūnai ■ Vėjas jautrumo zonoje judina popierius ar augalus ■ Ant lęšio krinta saulės šviesa ■ Staigus temperatūros pokyčiai dėl ventilatorių pučiamo oro, atvirų langų, kondicionierių ar kitų šilumos šaltinių ■ Sensorius netoli WLAN ar kitų radijo ryšio šaltinių 	<ul style="list-style-type: none"> ■ Nustatykite kitą diapazoną, padidinkite atstumą ■ Pakeiskite jautrumo zoną arba nustatykite iš naujo ■ Nustatykite jautrumo zoną iš naujo ■ Pakeiskite jautrumo zoną ■ Pakeiskite jautrumo zoną, pakeiskite montavimo vietą ■ Įrenkite mažiausiai 2 m iki radijo ryšio šaltinių
Pakito sensoriaus jautrumo zonos ilgis	<ul style="list-style-type: none"> ■ Pakito aplinkos temperatūra 	<ul style="list-style-type: none"> ■ Per dengiamąjį sluoksnį tiksliai nustatykite pagavimo diapazoną

11. Techniniai duomenys

Matmenys (l x P x A)	IR Quattro HD 120 x 120 x 70 mm Dual HF 120 x 120 x 75 mm HF 360 120 x 120 x 56 mm
Suvartojama galia	IR Quattro HD 8 mA / 4 naudotojai 12–22,5 V  no SELV Dual HF 14 mA / 7 naudotojai HF 360 10 mA / 5 naudotojai
DALI sąsaja	DALI valdymo linija (galima prijungti daug „Master“ įrenginių komunikacijai su „DALI Application Controller“/DALI sensoriumi), DALI paleidimo laikas < 1 s
Fiksavimo kvadratai:	IR Quattro HD Buvimas: maks. 8 x 8 m (64 kv. m) Radialinis: maks. 8 x 8 m (64 kv. m) Tangentinis: maks. 20 x 20 m (400 kv. m)
Veikimo nuotolis	Dual HF maks. 10 x 3 m, kiekviena kryptimi, taip pat per stiklą, medieną ir lengvųjų konstrukcijų sienas, tolygiai nustatomas elektroniniu būdu HF 360 360° su 140° atverties kampų, veikia per stiklą, medieną ir lengvųjų konstrukcijų sienas, maks. 12 m
Šviesos matavimas	10–1000 liuksų
Montavimo aukštis	IR Quattro HD 2,5–10 m Dual HF 2,5–3,5 m HF 360 2,5–3,5 m
Siųstuvo galingumas	<1 mW Dual HF, HF 360
Saugos klasė	IP 20
Temperatūros diapazonas	nuo -25 iki +50 °C

1. Par šo dokumentu

- Lūdzu, izlasiet to uzmanīgi un saglabājiet!
- Autortiesības ir aizsargātas. Pārpublicēšana, arī atsevišķu izvilkumu veidā, tikai ar mūsu atļauju.
- Paturam tiesības veikt izmaiņas, kas saistītas ar tehnikas attīstību.

Simbolu skaidrojums



Brīdinājums par bīstamību!



Norāde uz tekstu dokumentā.

2. Vispārēji drošības norādījumi



Pirms jebkādiem darbiem pie sensora, jāpārtrauc strāvas padevi tam!

- Montāžas laikā pievienojamais elektrības vads nedrīkst atrasties zem sprieguma. Tādēļ vispirms jāatslēdz elektrība un ar sprieguma testerī jāpārbauda, vai sprieguma vairs nav.
- Sensora instalēšana nozīmē darbu ar elektrotīkla spriegumu. Tādēļ tas jāveic lietpratīgi un saskaņā ar vietējo instalēšanas un pieslēgšanas tehniku priekšrakstu prasībām. (piem., **DE**-VDE 0100, **AT**-ÖVE-EN 1, **CH**-SEV 1000)

3. IR Quattro HD/Dual HF/ HF 360

Pareiza lietošana:

- Klātbūtnes ziņotājs ir piemērots tikai montāžai pie griestiem iekštelpās.

Dual HF LiveLink sensors, pateicoties dubultajai iestāšanās iespējai, ir piemērots viesnīcu, skolu un biroja ēku gaiteniem.

HF 360 ir ideāls tualetēm, tuaļu šūnām, garderobēm, kāpņu telpām, stāvvietām, virtuvēm. IR Quattro HD ar īpaši izstrādātās lēcas palīdzību nodrošina telpām tipisku, kvadrātisku uztveres zonu, kurā tiek uztvertas vismazākās kustības.

Ar DALI bus sensors tiek pievienots vadības ierīcei. Sensors komunikācijai un strāvas apgādei izmanto DALI bus.

Produkta izmēri IR Quattro HD (3.1. att.)

Produkta izmēri HF 360 (3.2. att.)

Produkta izmēri Dual HF (3.3. att.)

Uztveres lauks (3.4.-3.7. att.)

4. Montāža/instalēšana

Uz kustību ziņotāja vadījumu attiecas: Saskaņā, piem., ar VDE 0100 520 6. rindkopu savienojumam starp sensoru un DALI Application Controller drīkst izmantot vairāku dzīslu kabeli, kas satur gan tīkla sprieguma vadus, un vadības vadus (piem., NYM 5 × 1,5 mm²). Maksimālais līnijas garums starp DALI Application Controller un sensoru nedrīkst pārsniegt 300 m (pie 1,5 mm²). Pēc instalācijas un ieslēgšanas, sensors sāk mirgot sekunžu takti.

IR Quattro HD	40 s
Dual HF	10 s
HF 360	10 s

- Pārbaudiet visas detaļas, vai tās nav bojātas.
- Bojājumu gadījumā nelietojiet produktu.
- Izvēlieties montāžai piemērotu vietu, ņemot vērā sniedzamību un kustības uztveršanu

Montāžas soļi

Atslēdziet elektrības apgādi (4.1. att.)

Sensora montāža (4.2.–4.4. att.)

Pievienojiet pieslēguma kabeli (4.6.–4.7. att.)

Ieslēdziet elektrības apgādi (4.8. att.)

5. Funkcionēšana un iestatīšana

Lietošana noris atbilstoši spēkā esošajam DALI 2 standartam. Pieejamas ir visas DALI standartā IEC 62386 101. daļas, 103. daļas, 303. daļas un 304. daļas funkcijas un pavēles. Sensora konstatētās kustības un gaišuma vērtības var nolasīt DALI Application Controller. Papildu pastāv automātiskas vai cikliskas sūtīšanas uz laika bāzes iespēja.

Detalizētu informāciju Jūs atradīsiet saskames aprakstā internetā: DALI-2.steinell.de

LED funkcija: Zīla LED

Inicializācija: LED mirgo 1 × katras 2 sekundes.

Normālais režīms: LED neiedegas.

DALI identifikācija: LED mirko sekunžu takti.

Uztveres sniedzamības justēšana

IR Quattro HD

Uztveres sniedzamības iestatīšana (5.1. att.) (8. lpp.)

HF 360

Uztveres sniedzamības iestatīšana (5.2.–5.4. att.)

Dual HF

Sensora virziena iestatījums (4.5. att.)

6. Apkope/Kopšana

Izstrādājumam apkope nav nepieciešama.

Uztveres lēca tīrāma ar mitru lupatiņu (bez tīrīšanas līdzekļa).

7. Utilizācija

Elektroierīces, piederumi un iepakojumi jānodod labai draudzīgai atkārtotai pārstrādei.



Nemetiet elektroierīces parastajos atkritumos!

Tikai ES valstīm:

Atbilstoši Eiropas vadlīnijām par vecām elektroierīcēm un elektroniskām ierīcēm, un to lietojumam nacionālās tiesībās, nefunkcionējošas elektroierīces jāsavāc atsevišķi un tās jānodod labai draudzīgai atkārtotai pārstrādei.

8. Atbilstības deklarācija

Ar šo STEINEL Vertrieb GmbH deklarē, ka radioiekārta Dual HF DALI-2/HF 360 DALI-2 atbilst Direktīvai 2014/53/ES. Pilns ES atbilstības deklarācijas teksts ir pieejams šādā interneta vietnē: www.steinell.de

9. Ražotāja garantija

Kā pircējam Jums attiecībā pret pārdevēju ir spēkā likumā paredzētās garantijas tiesības. Mūsu garantijas saistības nesamazina un neierobežo šīs tiesības, ciktāl tādas pastāv Jūsu valstī. Mēs piešķiram 5 gadu garantiju nevainojamām Jūsu STEINEL profesionālā sensorikas produkta īpašībām un darbībai. Mēs garantējam, ka šim produktam nav materiāla, ražošanas un konstrukcijas defektu. Mēs garantējam visu elektronisko būvdāļu un kabeļu ekspluatācijas drošumu, kā arī visu izmantoto materiālu un to virsmu nevainojamību.

Sūdzību iesniegšana

Ja vēlaties reklamēt Jūsu iegādāto produktu, lūdzu, nosūtiet to pilnā komplektācijā, apmaksājot pasta izdevumus, pievienojot oriģinālo čeku, kā arī norādot pirkuma datumu un produkta apzīmējumu, Jūsu pārdevējam vai tieši mums: **Ambergs SIA, Brīvības gatve 195-16, LV-1039 Rīga**. Tādēļ mēs iesakām rūpīgi saglabāt pirkuma čeku līdz garantijas laika beigām. STEINEL nenes atbildību par transporta bojājumiem un atpakaļ sūtīšanas riskiem.

Informāciju par garantijas pieteikumu Jūs atradīsiet mūsu mājas lapā

www.steinell-professional.de/garantie

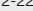
Ja Jums ir garantijas gadījums vai Jums ir jautājumi par Jūsu iegādāto produktu, Jūs jebkurā laikā varat vērsties servisa dienestā: **00371 29460997**.

5 GADU
RAŽOTĀJA
GARANTIJA

10. Darbības traucējumi

Traucējumi	Cēlonis	Risinājums
Sensors bez sprieguma	<ul style="list-style-type: none"> ■ Drošinātājs ir izslēdzies, nav ieslēgts, bojāts DALI vads ■ Īssavienojums 	<ul style="list-style-type: none"> ■ Ieslēdziet drošinātāju, nomainiet, ieslēdziet tīkla slēdzi; pārbaudiet DALI-vadu ar sprieguma testerī ■ Pārbaudīt pieslēgumus
Netiek nodota gaišuma vērtība	<ul style="list-style-type: none"> ■ Bojāts kabelis ■ Bojāta DALI strāvas padeve 	<ul style="list-style-type: none"> ■ Pārbaudiet kabeli
Sensors patvaļīgi sūta kustības signālu	<ul style="list-style-type: none"> ■ Traucējošs faktors, piem., ventilators, gaisa kondicionēšanas iekārta vai cits siltuma avots, kas atrodas uztveres zonā ■ Uztveres laukā pārvietojas dzīvnieki ■ Vejš uztveres laukā kustina papīru un augus ■ Uz lēcas krit tieši saules stari ■ Pēkšņas temperatūras izmaiņas no gaisa plūsmas no ventilatoriem, atvērtiem logiem, gaisa nodingēšanas iekārtām vai citiem siltuma avotiem ■ Sensors WLAN tuvumā vai cits signāla avots 	<ul style="list-style-type: none"> ■ Izmainiet diapazonu jeb nosedziet sensoru, palieliniet attālumtu ■ Izmainiet diapazonu, t.i., nosedziet ■ Izmainiet lauku ■ Uzmontējiet sensoru aizsargāti, vai arī mainiet uztveres lauku ■ Izmainiet uztveres lauku, mainiet uzstādīšanas vietu ■ Instalējiet vismaz 2 m no signāla avota
Sensora sniedzamības izmaiņas	<ul style="list-style-type: none"> ■ Citas apkārtējās vides temperatūras 	<ul style="list-style-type: none"> ■ Iestatiet uztveres lauku precīzi ar noseglendes palīdzību

11. Tehniskie dati

Izmēri (G x P x A)	IR Quattro HD Dual HF HF 360	120 x 120 x 70 mm 120 x 120 x 75 mm 120 x 120 x 56 mm
Jaudas patēriņš	IR Quattro HD Dual HF Dual HF 360	8 mA / 4 dalībnieki 12-22,5 V  , no SELV 14 mA / 7 dalībnieki 10 mA / 5 dalībnieki
DALI saskarne	DALI vadības līnija (multi master spējīgai komunikācijai ar DALI Application Controller/DALI sensoru), DALI sākuma laiks < 1 s	
Uztveres kvadrāti	IR Quattro HD Klātbūtne: Radiāli: Tangenciāli:	maks. 8 x 8 m (64 qm) maks. 8 x 8 m (64 qm) maks. 20 x 20 m (400 qm)
Sniedzamība	Dual HF HF 360	maks. 10 x 3 m, katrā virzienā, iespējams caur stiklu, koku, plānām sienām elektroniski iestatāms bez pakāpēm 360° ar 140° atveres leņķi, iespējams, arī caur stiklu, koku un plānām sienām, maks. 12 m
Gaismas mērīšana	10-1000 luksu	
Montāžas augstums	IR Quattro HD Dual HF HF 360	2,5-10 m 2,5-3,5 m 2,5-3,5 m
Raidjauca	<1 mW Dual HF, HF 360	
Aizsardzības veids	IP 20	
Temperatūras amplitūda	-25 °C līdz +50 °C	

1. Об этом документе

- Просим тщательно прочесть и сохранить!
- Защищено авторскими правами. Перепечатка, также выдержками, только с нашего согласия.
- Мы сохраняем за собой право на изменения, которые служат техническому прогрессу.

Разъяснение символов



Предупреждение об опасностях!



Указание на текст в документе.

2. Общие указания по технике безопасности



Перед началом любых работ, проводимых на датчике, следует отключить напряжение!

- При проведении монтажа подключаемый электропровод должен быть обесточен. Поэтому в первую очередь следует отключить подачу тока и проверить отсутствие напряжения с помощью индикатора напряжения.
- Работы по установке датчика относятся к категории работ с сетевым напряжением. Поэтому при монтаже светильников следует соблюдать указания и условия, приведенные в инструкции по подключению. (например, **DE:** VDE 0100, **AT:** ÖVE-EN 1, **CH:** SEV 1000)

3. IR Quattro HD/Dual HF/ HF 360

Применение по назначению:

- Датчик присутствия для автоматического монтажа внутри помещений

DUAL HF благодаря двойной направленности особенно хорошо подходит для коридоров в гостиницах и рекреаций в школьных и офисных зданиях.

HF 360 идеален для туалетов, раздевалок, лестничных клеток, парковок, кухонь
IR Quattro HD позволяет благодаря линзе с высокой разрешающей способностью обеспечить типичную для помещения, квадратную зону охвата, в которой регистрируются мельчайшие движения.

С помощью шины DALI сенсор подключается к прибору управления. Сенсор использует кабель DALI для коммуникации и для подачи питания.

Размеры изделия IR Quattro HD (рис. 3.1)

Размеры изделия HF 360 (рис. 3.2)

Размеры изделия Dual HF (рис. 3.3)

Зона регистрации (рис. 3.4-3.7)

4. Монтаж/установка

Для проводки датчика присутствия действует правило: например, согласно VDE 0100 520 разд. 6 для проводки между сенсором и контроллером приложения DALI разрешается использовать многопроводную линию, которая включает в себя как провода сетевого напряжения, так и управляющие провода (например, NYM 5 × 1,5). Максимальная длина кабеля между контроллером приложения DALI и датчиком не должна превышать 300 м (при 1,5 мм²). После установки и включения сенсор начинает во время инициализации мигать с секундным тактом.

IR Quattro HD	40 с
Dual HF	10 с
HF 360	10 с

- Проверить все конструктивные детали на предмет повреждения.
- При повреждениях не включать продукт.
- Выбрать подходящее место для монтажа с учетом радиуса действия и регистрации движений.

Порядок монтажа

Отключить электропитание (рис. 4.1)

Монтаж датчика (рис. 4.2-4.4)

Подключить соединительный кабель (рис. 4.6-4.7)

Включить электропитание (рис. 4.8)

5. Эксплуатация и настройка

Ввод в эксплуатацию осуществляется согласно действующему стандарту DALI-2. Доступны все функции и команды из стандарта DALI IEC 62386 часть 101, часть 103, часть 303 и часть 304. Определенные сенсором значения движений и яркости могут запросить контроллер приложения DALI. Дополнительно возможна автоматическая или циклическая отправка по графику.

Более подробную информацию Вы найдете в описании интерфейса в Интернете на сайта: www.DALI-2.steinell.de

Функция СИД: Синий СИД

Инициализация: СИД мигает 1х каждые 2 секунды.
 Стандартный режим: СИД остается выключенным.

Идентификация DALI: СИД мигает с секундным тактом.

Регулировка дальности действия обнаружения

IR Quattro HD

Регулировка дальности действия обнаружения (рис. 5.1) (страница 8)

HF 360

Регулировка дальности действия обнаружения (рис. 5.2-5.4)

Dual HF

Выравнивание сенсора (рис. 4.5)

6. Техническое обслуживание/уход

Продукт не требует технического обслуживания.

Загрязнения на регистрирующей линзе можно удалять влажным сухим (не используя моющие средства).

7. Утилизация

Электроприборы, комплектующие и упаковку следует направлять на экологичную вторичную переработку.



Не выбрасывать электроприборы в бытовые отходы!

Только для стран ЕС:

Согласно действующей Европейской директиве по отработанному электрическому и электронному оборудованию и ее реализации в национальных законодательствах отработанные электроприборы должны собираться отдельно и направляться на экологичную вторичную переработку.

8. Сертификат соответствия

Настоящим компания STEINEL Vertrieb GmbH заявляет, что радиоаппаратура типа Dual HF DALI-2/HF 360 DALI-2 отвечает требованиям директивы 2014/53/EU. Полный текст сертификата соответствия ЕС доступен по следующему адресу в Интернете: www.steinell.de.

9. Гарантия производителя

Вы, как покупатель, имеете предусмотренные законом права в отношении продавца. Если такие права существуют в вашей стране, то наша гарантия не сокращает и не ограничивает их. Мы предоставляем Вам 5-летнюю гарантию на безупречные характеристики и надлежащую работу вашего сенсорного изделия STEINEL Professional. Мы гарантируем, что это изделие не имеет дефектов материала, конструкции и производственного брака. Мы гарантируем работоспособность всех электронных конструктивных элементов и кабелей, а также отсутствие дефектов во всех использованных материалах и на их поверхности.

Предъявление требований

Если Вы хотите заявить рекламацию по вашему изделию, отправьте изделие в собранном и упакованном виде вместе с приложенным кассовым чеком или квитанцией с датой продажи и указанием наименования изделия вашему дилеру или непосредственно нам по адресу: **REAL**.

Electro, 109029, Москва, ул. Средняя Калитниковская, д. 26/27. Поэтому мы рекомендуем вам сохранить кассовый чек или квитанцию о продаже до истечения гарантийного срока. Компания STEINEL не несет риски и расходы на транспортировку в рамках возврата изделия.

Информацию о том, как заявить о гарантийном случае, вы найдете на нашей домашней странице www.steinel-rusland.ru


Если у вас наступил гарантийный случай или имеются вопросы по вашему изделию, вы можете в любое время позвонить в Службу технической поддержки по телефону +7(495) 230 31 32.

5 ЛЕТ
ГАРАНТИИ
производителя

10. неполадки при эксплуатации

Нарушение	Причина	Устранение
На сенсоре нет напряжения	<ul style="list-style-type: none">■ Предохранитель сработал, не включен, неисправность провода DALI■ Короткое замыкание	<ul style="list-style-type: none">■ Включить, заменить предохранитель, включить сетевой выключатель, проверить провод DALI индикатором напряжения■ Проверить подключения
Значение освещенности не передается	<ul style="list-style-type: none">■ Обрыв кабеля■ Питающее напряжение DALI неисправно	<ul style="list-style-type: none">■ Проверить кабель
Сенсор производит нежелательную отправку сигнала движения	<ul style="list-style-type: none">■ Коэффициент помех, например, вентилятор, кондиционер или другой источник тепла находится в зоне охвата■ В зоне обнаружения находятся животные■ В зоне охвата происходит движение листьев и кустов■ Солнечные лучи светят на линзу■ В результате неожиданного перепада температур при изменении погоды или потока воздуха из вентиляционной системы, открытых окон.■ Сенсор рядом с WLAN или другим источником радиоволн	<ul style="list-style-type: none">■ Изменить зону обнаружения или положение заслонок, увеличить расстояние до датчика■ Оградить зону или изменить положение заслонок■ Изменить зону■ Заградить светильник или изменить зону■ Изменить зону обнаружения, произвести монтаж на новом месте■ Устанавливать на расстоянии не менее 2 м от источника радиоволн
Изменился радиус действия	<ul style="list-style-type: none">■ Изменение температуры окружающей среды	<ul style="list-style-type: none">■ Изменить зону обнаружения с помощью заслонок

11. Технические данные

Размеры (Д × Ш × В)	IR Quattro HD Dual HF HF 360	120 × 120 × 70 мм 120 × 120 × 75 мм 120 × 120 × 56 мм
Потребляемая мощность	IR Quattro HD Dual HF HF 360	8 мА / 4 участника 12-22,5 В  , по SELV 14 мА / 7 участников 10 мА / 5 участников
Интерфейс DALI	Управляющий кабель DALI (подходит в качестве мультимастера для коммуникации с контроллером приложения DALI/сенсором DALI), время разгона DALI < 1 с	
Квадраты обнаружения	IR Quattro HD	Присутствие: макс. 8 × 8 м (64 кв.м.) Радиально: макс. 8 × 8 м (64 кв.м.) Тангенциально: макс. 20 × 20 м (400 кв.м.)
Радиусы действия	Dual HF HF 360	макс. 10 × 3 в, во всех направлениях, при необходимости через стекло, дерево и легкие перегородки плавная электронная регулировка 360° с углом раствора 140°, сквозь стекло, дерево и тонкие стены, макс. 12 м
Измерение освещенности	10-1000 лк	
Монтажная высота	IR Quattro HD Dual HF HF 360	2,5-10 м 2,5-3,5 м 2,5-3,5 м
Мощность передатчика	<1 мВт Dual HF, HF 360	
Вид защиты	IP 20	
Температурный диапазон	-25 °C - +50 °C	

1. За този документ

- Моля прочетете го внимателно и го пазете!
- Всички права запазени. Препечатване, дори откъслечно, само с наше разрешение.
- Запазваме си правото за промени, които служат на техническото развитие.

Обяснение на символите



Предупреждение за опасности!



Препратка към части от текста в документа.

2. Общи указания за безопасност



Преди каквито и да е работи по сензора, прекъснете електрическото захранване!

- При монтаж електрическата система трябва да е без напрежение. Първо спрете електрическият ток, след което проверете системата с уред за проверка на напрежението.
- Монтажът на сензора изисква работа с електричество. Затова трябва да се извърши професионално, според съответните държавни предписания и изисквания. (напр. DE: VDE 0100, AT: ÖVE-EN 1, CH: SEV 1000)

3. IR Quattro HD/Dual HF/ HF 360

Употреба по предназначение:

- Сензор за монтаж на таван във вътрешни помещения

С двойната си характеристика на насочване **DUAL HF** е особено подходящ за коридори в хотели, в училищни и офисни сгради.

HF 360 е идеален за тоалени с кабини, съблекални, стълбища, закрити паркинги, кухни. Високотехнологичният обектив на **IR Quattro HD** осигурява квадратен, типичен за помещения, обхват, в който се засичат най-малки движения.

Сензорът се свързва с управляващия блок посредством DALI-шина. Сензорът използва DALI-връзката за комуникация и за захранване с напрежение.

Размери на продукта IR Quattro HD (рис. 3.1)

Размери на продукта HF 360 (рис. 3.2)

Размери на продукта Dual HF (рис. 3.3)

Диапазон на отчитане (рис. 3.4-3.7)

4. Монтаж/инсталация

За кабелите на датчика за движение е в сила: според напр. VDE 0100 520 раздел 6 кабелът между сензора и DALI Application Controller може да бъде с много проводници, както за ел. захранване, така и за управление (напр. NYM 5 × 1,5 мм²). Максималната дължина на връзката между DALI Application Controller и сензор не може да надвишава 300 м (при 1,5 мм²). След монтаж и включване сензорът започва да мига и включване сензорът започва да мига на всяка секунда.

IR Quattro HD	40 с
Dual HF	10 с
HF 360	10 с

- Всички части да се проверят за щети.
- При повреди продуктът да не се пуска в експлоатация.
- Да се избере подходящо място за монтаж, съобразявайки се с обхвата и засичането на движение.

Последователност за монтаж

Да се изключи електрозахранването (рис. 4.1)

Монтаж на сензор (рис. 4.2-4.4)

Кабелите да се свържат (рис. 4.6-4.7)

Електрозахранването да се включи (рис. 4.8)

5. Функция и настройка

Пускането в експлоатация се извършва според валидната норма DALI-2. На разположение са всички функции и команди от нормата DALI IEC 62386 част 101, част 103, част 303 и част 304. Засечените от сензора движения и стойности на осветеност могат да бъдат извлечени от DALI Application Controller. Допълнително съществува възможност за автоматично или циклично във времето изпращане на данните.

Подробна информация ще намерите в описанието на интерфейсите в Интернет на адрес: DALI-2.steinle.de

LED-функция: Син LED

Инициализиране: LED мига 1 × всеки 2 секунди.

Нормален режим: LED не свети.

DALI-разпознаване: LED мига всяка секунда.

Настройка на обхвата

IR Quattro HD

Настройка на обхвата (рис. 5.1) (стр. 8)

HF 360

Настройка на обхвата (рис. 5.2-5.4)

Dual HF

Насочване на сензора (рис. 4.5)

6. Поддръжка/грижа

Продуктът не се нуждае от поддръжка.

При замърсяване, обективът може да бъде почистен с влажна кърпа (без почистващ препарат).

7. Отстраняване

Електроуреди, принадлежности и опаковки трябва да бъдат рециклирани, с цел опазване на околната среда.



Не изхвърляйте електроуреди с общите домашни отпадъци!

Само за страни от ЕС:

Според действащата Директива на ЕС за стари електронни и електроуреди и транспонирането ѝ в национално право, електроуреди, които повече не могат да бъдат употребявани, трябва да бъдат разделно събирани и рециклирани, с цел опазване на околната среда.

8. Декларация за съответствие

С настоящото STEINLE Vertrieb GmbH декларира, че този тип радиосъоръжение Dual HF DALI-2/HF 360 DALI-2 е в съответствие с Директива 2014/53/ЕС. Цялостният текст на ЕС декларацията за съответствие може да се намери на следния интернет адрес: www.steinle.de

9. Гаранция от производителя

В ролята ви на купувач разполагате със законови права спрямо продавача. Ако тези права съществуват във вашата страна, тази гаранционна декларация не ги ограничава, нито ги съкращава. Ние ви даваме 5 години гаранция за перфектна изработка и правилно функциониране на вашия продукт STEINLE-Professional - от серията Сензорна техника. Ние гарантираме, че този продукт няма материални, производствени и конструктивни недостатъци. Ние гарантираме функционалността на всички електронни елементи и кабели, както и липсата на дефекти в използваните материали и техните повърхности.

Гаранционен иск

Ако искате да направите рекламация на вашия продукт, моля да го изпратите напълно окомплектован и за наша сметка, заедно с оригиналната касова бележка или фактура, които трябва да съдържат датата на покупката и обозначението на продукта, на вашия търговец или директно на нас, **ТАШЕВ-ГАЛВИНГ ООД, Бул. Климент Охридски № 68, 1756 София, България.** Затова ви препоръчваме грижливо да пазите касовата бележка или фактурата до изтичане на гаранционния срок. За щети настъпили по време на транспорта на продукта STEINEL не поема отговорност.

Информация за представяне на гаранционен иск ще получите на нашата интернет страница www.tashev-galving.com


Ако имате гаранционен случай или въпрос по вашия продукт, можете да ни се обадите по всяко време на нашия сервизен телефон **+359 (2)700 45 454.**

5 ГОДИНИ
ГАРАНЦИЯ
ОТ ПРОИЗВОДИТЕЛ

10. Проблеми при експлоатация

Проблем	Причина	Решение
Сензорът е без напрежение	■ Задействал се е предпазител, не е включен, прекъснат DALI-кабел	■ Предпазителят да се включи или замени; шалтерът да се включи; DALI-проводникът да се провери с уред за напрежение
	■ Късо съединение	■ Да се проверят връзките
Стойността на осветеност не се предава	■ Прекъснат кабел	■ Да се провери кабела
	■ Дефект в захранващото напрежение DALI	
Сензорът изпраща нежелан сигнал за движение	■ Смутител в обхвата напр. вентилатор, климатична инсталация или друг топлинен източник	■ Обхватът да се промени съответно да се покрие, разстоянието да се увеличи
	■ Животни се движат в обхвата	■ Обхватът да се промени съответно да се покрие
	■ Вятър движи хартия или растения в обхвата	■ Обхватът да се промени
	■ Слънчева светлина пада върху обектива	■ Сензорът да се монтира защитен или обхватът да се промени
	■ Внезапна промяна в температурата заради течение от вентилатори, отворени прозорци, климатизи или други топлинни източници	■ Обхватът да се промени, мястото на монтаж да се измести
	■ Сензорът е в близост до WLAN или друг източник на излъчване	■ Да се инсталира поне на 2 м от източника на излъчване
Промяна в обхвата на сензора	■ Различна околна температура	■ Обхватът да се настрои точно с помощта на покриващите бленди

11. Технически данни

Размери (Д × Ш × В)	IR Quattro HD Dual HF HF 360	120 × 120 × 70 мм 120 × 120 × 75 мм 120 × 120 × 56 мм
Консумирана мощност	IR Quattro HD Dual HF HF 360	8 mA / 4 участника 12-22,5 V  , no SELV 14 mA / 7 участника 10 mA / 5 участника
DALI-интерфейс	DALI-управляваща връзка (позволява няколко основни сензора за комуникация с DALI Application Controller/DALI-сензор), DALI време за стартиране < 1 с	
Квадрати на отчитане	IR Quattro HD присъствие: радиално: тангенциално:	макс. 8 × 8 м (64 кв.м.) макс. 8 × 8 м (64 кв.м.) макс. 20 × 20 м (400 кв.м.)
Обхвати	Dual HF	макс. 10 × 3 м, на посока, евентуално през стъкло, дърво и леки стени безстепенна електронна настройка
	HF 360	360° с 140° ъгъл на разтвор, евентуално през стъкло, дърво и леки преградни стени, макс. 12 м
Измерване на светлината	10-1000 лукса	
Височина на монтаж	IR Quattro HD Dual HF HF 360	2,5-10 м 2,5-3,5 м 2,5-3,5 м
Излъчваща мощност	<1 mW Dual HF, HF 360	
Вид защита	IP 20	
Температурен диапазон	-25 °C до +50 °C	

1. 关于本文件

- 请仔细阅读并妥善保管!
- 版权所有。未经我方批准禁止翻印或摘录。
- 保留技术更改的权利。

符号说明



危险警告!



文件中文本位置的提示说明。

2. 一般安全性提示



在传感器上进行任何工作前均须断开电源!

- 安装时连接电线须断电。因此、首先切断电源、并使用试电笔检查是否存在电压。
- 安装传感器时须考虑工作电压、因此必须根据国内通用的安装规定和连接条件执行专业工作。(例如 DE – VDE 0100、AT – ÖVE-EN 1、CH – SEV 1000)

3. IR Quattro HD/Dual HF/ HF 360

按规定使用:

- 适用于室内天花板安装的存在感应器

DUAL HF 因具备双向方向特性、尤其适合宾馆过道和学校及办公楼走廊使用。

HF 360 完美适用于带隔间的洗手间、更衣室、楼梯间、停车楼和厨房。

IR Quattro HD 凭借其先进的透镜实现了典型的室内方形感应范围、能够轻易捕捉最微小的移动。

传感器通过 DALI 总线连接到控制设备上。传感器使用 DALI 电缆进行通讯和供电。

产品尺寸 IR Quattro HD (图 3. 1)

产品尺寸 HF 360 (图 3. 2)

产品尺寸 Dual HF (图 3. 3)

感应范围 (图 3. 4 – 3. 7)

4. 装配/安装

适用于运动检测器的布线: 应根据如 VDE 0100 520 第 6 小节的规定、传感器和 DALI 应用控制器之间的接线可使用复线、其中既包含电源线也包含控制线 (例如 NYM 5 × 1.5 mm²)。DALI 应用控制器与传感器之间允许的最大导线长度不得超过 300 m (1.5 mm²)。安装和接通后、传感器开始每秒闪烁。

IR Quattro HD 40 s
Dual HF 10 s
HF 360 10 s

- 检查所有部件是否损坏。
- 损坏时禁止使用产品。
- 在考虑红外线发射有效距离和运动感应的情况下选择合适的安装地点。

安装步骤

切断供电 (图 4. 1)

安装传感器 (图 4. 2 – 4. 4)

连接接线电缆 (图 4. 6 – 4. 7)

接通电源 (图 4. 8)

5. 功能和设置

调试按照通用的 DALI 2 标准进行。DALI 标准 IEC 62386 第 101 部分、第 103 部分、第 303 部分和第 304 部分的所有功能和命令均可用。由传感器确定的移动和亮度值可以在 DALI 应用控制器查询。此外、还可以选择自动或基于时间的循环传输。

有关详细信息、请访问官网上的界面说明: DALI-2.steinel.de

LED-功能: 蓝色 LED
初始化: LED 每 2 秒闪烁一次。
常规模式: LED 灯熄灭。
DALI 识别: LED 每秒闪烁一次。

校准探测范围

IR Quattro HD
设置探测范围 (图 5. 1) (第 8 页)

HF 360
设置探测范围 (图 5. 2 – 5. 4)

Dual HF
校准传感器 (图 4. 5)

6. 保养/维护

产品免维护。

感应镜头弄脏时应使用润湿的抹布 (不添加清洁剂) 进行清洁。

7. 废弃物处理

电子设备、附件和包装
应根据环保要求寻求再次利用。



不得将电子设备投入生活垃圾!

仅针对欧盟国家:

根据适用的关于废旧电子设备和电子元件欧盟指令及其在国家法律中的实施规则、必须将无法再使用的电子设备分开收集在一起并根据环保要求寻求再次利用。

8. 一致性声明

STEINEL Vertrieb GmbH 特此声明、Dual HF DALI-2/HF 360 DALI-2 的无线电设备类型符合指令 2014/53/EU。在以下网址中提供欧盟一致性声明的完整文本:
www.steinel.de

9. 制造商担保

作为购买方相对销售商具有法定的免费维修权和保修权、如果您所在国家具有相关法律规定、该权利不受我们质保声明而缩短或任何限制。我们为施特朗专业传感器产品的完好性能和正常功能提供 5 年质保。我们保证此产品不含材料、生产和结构方面的缺陷。我们保证所有电子部件和电缆的功能可靠性以及所使用的材料及其表面无任何缺陷。

质保索赔

如需提出产品索赔、则请您将完整的原始购买凭证 (必须包含购买日期和产品名称的说明) 自费邮寄给您的经销商或直接邮寄给我们: Rm. 25A Huadu Mansion, No. 828-838 Zhangyang Road, 200122 Shanghai, PR China。为此、建议您妥善保存购买凭证、直至质保期到期。施特朗对寄回过程中的运输费用和不承担任何责任。

质保索赔的相关信息请参见我们网站的主页 www.steinel.cn

如果您对质保或产品有任何疑问、敬请垂询: 服务热线 +86 21 5820 4486。

5 年
厂商质保

10. 运行故障

故障	原因	补救办法
传感器无电压	<ul style="list-style-type: none"> ■ 保险丝已熔断、未接通、DALI 线路中断 ■ 短路 	<ul style="list-style-type: none"> ■ 接通、更换保险丝、接通电源开关、通过试电笔检查DALI-电线 ■ 检查接口
不读取亮度值	<ul style="list-style-type: none"> ■ 电线断裂 ■ DALI 电源损坏 	<ul style="list-style-type: none"> ■ 检查线路
传感器发送不需要的运动信号	<ul style="list-style-type: none"> ■ 干扰因素如风扇、空调或其他热源位于感应区域内 ■ 动物在感应范围内移动 ■ 风吹动感应范围内的纸张或植物 ■ 阳光照射到透镜上 ■ 由风扇排出的空气、打开的窗户、空调或其他热源引起的温度突变 ■ 传感器位于WLAN或其他无线源附近 	<ul style="list-style-type: none"> ■ 调整或覆盖范围、增大距离 ■ 调整或覆盖范围 ■ 调整范围 ■ 相应遮盖传感器或调整范围 ■ 改变范围、更改安装地点 ■ 安装在距离无线源至少 2 m 的位置
改变传感器的有效距离	<ul style="list-style-type: none"> ■ 其他环境温度 	<ul style="list-style-type: none"> ■ 通过罩壳精确调节感应范围

11. 技术参数

尺寸 (长×宽×高)	IR Quattro HD 120 × 120 × 70 mm Dual HF 120 × 120 × 75 mm HF 360 120 × 120 × 56 mm
功率消耗	IR Quattro HD 8 mA / 4 用户 12–22.5 V  无SELV Dual HF 14 mA / 7 用户 HF 360 10 mA / 5 用户
DALI-接口	DALI-控制电缆 (可与DALI应用控制器/DALI传感器进行通信的多主设备)、DALI 启动时间 < 1 s
感应面积	IR Quattro HD 存在状态: 最大 8 × 8 m (64 qm) 径向: 最大 8 × 8 m (64 qm) 切向: 最大 20 × 20 m (400 qm)
有效距离	Dual HF 最大 10 × 3 m、每个方向, 必要时可穿过玻璃、木材和轻质墙壁 电子无级调整 HF 360 360° 含 140° 开口角度、必要时可穿过玻璃、木材和轻质墙壁、最大 12 m
光测量	10 至 1000 Lux
安装高度	IR Quattro HD 2.5–10 m Dual HF 2.5–3.5 m HF 360 2.5–3.5 m
发射功率	<1 mW Dual HF、HF 360
保护形式	IP 20
温度范围	-25 °C 至 +50 °C